



Альбом технических решений
для строительства
малоэтажных жилых
и общественных зданий
с применением
газобетонных блоков AEROC

Санкт-Петербург 2008 г.



ОТКРЫТОЕ АКЦИОНЕРНОЕ ОБЩЕСТВО
САНКТ-ПЕТЕРБУРГСКИЙ ЗОНАЛЬНЫЙ
НАУЧНО-ИССЛЕДОВАТЕЛЬСКИЙ И ПРОЕКТНЫЙ ИНСТИТУТ
ЖИЛИЩНО-ГРАЖДАНСКИХ ЗДАНИЙ

СПбЗНИиПИ (ранее ЛенЗНИИЭП)

196105, Санкт-Петербург, Витебский пр., 11, а/я 30
тел. (812) 369-56-09, тел факс (812) 369-31-79
e-mail: office@lenzniep.spb.ru
<http://www.lenzniep.spb.ru>

Заказчик: ООО "АЭРОК САНКТ-ПЕТЕРБУРГ"

Стены из газобетонных блоков "Аэрок"

Альбом технических решений для
малоэтажных жилых и общественных зданий

Т-623. 10 - 08

Главный инженер института

А.В. Рязанов

Главный конструктор института

Е.П. Гуров

Главный конструктор проекта

В.С. Прохоров



Санкт-Петербург
2008г.

Содержание

1. Общие положения.....	4
2. Номенклатура выпускаемых изделий и физико-механические характеристики кладки из газобетонных блоков «Аэрок». Область применения.....	4
3. Конструкции стен из газобетонных блоков «Аэрок»	7
4. Сопряжение газобетонных стен с конструкциями подземной части здания и цоколем.....	8
5. Сопряжение стен из газобетонных блоков с конструкциями перекрытий.....	8
6. Сопряжение стен из газобетонных блоков с покрытием	9
7. Сопряжение стен из газобетонных блоков «Аэрок»	10
8. Проемы в стенах из газобетонных блоков «Аэрок». Установка оконных и дверных заполнений	10
9. Армирование стен из газобетонных блоков «Аэрок»	11
10. Деформационные швы	11
ЧЕРТЕЖИ УЗЛОВ	12
Экспликация материалов и изделий	12
Схема нумерации узлов на поперечном разрезе здания: а – со стропильной кровлей; б – с плоской кровлей	14
РАЗДЕЛ 1. ТИПЫ КЛАДОК, НАРУЖНЫХ СТЕН	15
УЗЕЛ 1. Кладка на клею в один блок: а – без облицовки; б – с кирпичной облицовкой без зазора; в – с кирпичной облицовкой и вентилируемым фасадом; г – с кирпичной облицовкой, дополнительным утеплением и вентилируемым фасадом; д – с вентилируемым зазором; е - с дополнительным утеплением и вентилируемым зазором	15
УЗЕЛ 2. Кладка на клею с неполным заполнением вертикальных швов.....	17
РАЗДЕЛ 2. ОПИРАНИЕ КЛАДКИ ИЗ ГАЗОБЕТОННЫХ БЛОКОВ НА ЦОКОЛЬ.....	18
УЗЕЛ 3. Опирание кладки на цоколь из бетонных блоков в здании с подпольем. Перекрытие по деревянным балкам.....	18
УЗЕЛ 4. Опирание кладки на цоколь из монолитного железобетона и газобетонных блоков. Перекрытие из сорных железобетонных плит.....	19
УЗЕЛ 5. Опирание кладки на цоколь из монолитного бетона в зданиях с полами по грунту	20
УЗЕЛ 6. Опирание кладки на цоколь из бетонных фундаментных блоков с монолитным поясом и утеплением изнутри. Стена с облицовкой из кирпича и вентилируемым фасадом.....	21
УЗЕЛ 7. Опирание кладки на цоколь из монолитного железобетона с утеплением снаружи. Стена без облицовки	22
УЗЕЛ 8. Опирание кладки на цоколь из газобетонных блоков, облицованных кирпичом. Стена с кирпичной облицовкой и воздушным зазором	23
УЗЕЛ 9. Опирание кладки на цоколь из газобетонных блоков с каменной облицовкой. Стена однослойная оштукатуренная	24
УЗЕЛ 10. Опирание кладки на фундамент внутренней стены	25

РАЗДЕЛ 3. Опирание перекрытий на кладку из газобетонных блоков «Аэрок»	26
УЗЕЛ 11. Опирание сборных железобетонных плит перекрытий на наружную стену: а – опирание на кладку из блоков «Аэрок»; б – опирание на железобетонный пояс.....	26
УЗЕЛ 12. Опирание деревянных балок перекрытия на наружную стену.....	27
УЗЕЛ 13. Опирание плит из монолитного бетона на наружную стену	27
УЗЕЛ 14. Анкеровка несущей наружной стены к деревянной балке	27
УЗЕЛ 15. Анкеровка самонесущей наружной стены к сборному железобетонному перекрытию: а – с заведением перекрытия в стену; б – со свободным примыканием перекрытия	28
УЗЕЛ 16. Опирание перекрытия на несущую наружную стену в зоне проема: а – перемычка из U-образных блоков «Аэрок»; б – перемычка из металлического гнутаго сварного профиля.....	29
РАЗДЕЛ 4. Опирание на стены стропильной системы	30
УЗЕЛ 17. Сопряжение безраспорных стропил с наружной стеной: а – выше чердачного перекрытия; б – в уровне чердачного перекрытия.....	30
УЗЕЛ 18. Примыкание стропил и кровли к торцевой стене	31
РАЗДЕЛ 5. Соединение стен из газобетонных блоков «Аэрок»	32
УЗЕЛ 19. Т-образное соединение стен: а – с перевязкой; б – с заглублением в штробу; в – через соединительный элемент	32
УЗЕЛ 20. Т-образное соединение стен с помощью соединительных элементов.....	33
РАЗДЕЛ 6. Устройство проемов в стенах. Заполнение проемов.....	34
УЗЕЛ 21. Рядовая ненесущая армоперемычка в самонесущей стене	34
Узел 22. Сопряжение оконного блока с несущей железобетонной перемычкой: а – в стене без облицовки; б – в стене с дополнительной теплоизоляцией и облицовкой из кирпича.....	35
УЗЕЛ 23. Сопряжение оконного блока и подоконной части стены с дополнительной теплоизоляцией и облицовкой из кирпича	36
УЗЕЛ 24. Перемычка дверного проема во внутренней несущей стене	36
УЗЕЛ 25. Схема Установки анкеров для заполнения проемов: а – для оконного блока; б – для дверного блока; в – для дверных блоков с большой массой полотна.....	37
РАЗДЕЛ 7. Сопряжение наружных стен и покрытия при плоской кровле.....	39
УЗЕЛ 26. Примыкание плоской кровли к несущей наружной стене: а – стена с парапетом; б – стена с карнизом.....	39
РАЗДЕЛ 8. Схемы армирования стен из газобетонных блоков. Деформационные швы	41
УЗЕЛ 27. Схема армирования угла наружной стены толщиной 400 мм в уровне низа перекрытия.....	41
УЗЕЛ 28. Схема расположения температурно-усадочных швов во внешнем слое стены с кирпичной облицовкой.....	43
ДЛЯ ЗАМЕТОК.....	44

1. ОБЩИЕ ПОЛОЖЕНИЯ.

1.1. Настоящий альбом технических решений предназначен для использования при проектировании и строительстве из газобетонных блоков автоклавного твердения «Аэрок» стен жилых и общественных зданий до 3-х этажей включительно, при высоте этажей для офисных помещений до 3,6м для жилых – до 3,3м и шаге несущих конструкций до 6м, в сейсмичных районах с расчетной температурой наружного воздуха – 26°С.

1.2. Технические решения без дополнительного армирования стен разработаны для зданий с фундаментами, предельные значения деформаций которых согласно СП50-101-2004 не превышают:

- относительной разности осадок – 0.002;
- крена фундамента – 0.005;
- средней осадки – 10см.

При больших значениях деформаций фундаментов следует выполнять усиление стен, например, за счет устройства монолитных поясов или других конструктивных мероприятий, необходимость которых устанавливается расчетом.

1.3. По конструктивным признакам и свойствам блоки газобетонные автоклавного твердения «Аэрок» относятся к мелким блокам. От обычных мелких блоков из газобетона отличаются повышенной точностью геометрических размеров. Наличие на боковых гранях специальных выемок для захвата и пазогребневого соединения позволяет повысить скорость и качество каменных работ на строительной площадке.

1.4. При проектировании стен из газобетонных блоков «Аэрок» следует руководствоваться общими требованиями СНиП II-22-81 «Каменные и армокаменные конструкции» и РМД 52-02-2006 «Проектирование и возведение ограждающих конструкций жилых и общественных зданий с применением ячеистых бетонов в Санкт-Петербурге».

1.5. Качество блоков и других материалов и изделий, поставляемых потребителям, должно соответствовать требованиям соответствующих ГОСТ или ТУ и обеспечивать их эксплуатационную надежность.

2. НОМЕНКЛАТУРА ВЫПУСКАЕМЫХ ИЗДЕЛИЙ И ФИЗИКО-МЕХАНИЧЕСКИЕ ХАРАКТЕРИСТИКИ КЛАДКИ ИЗ ГАЗОБЕТОННЫХ БЛОКОВ «АЭРОК». ОБЛАСТЬ ПРИМЕНЕНИЯ.

2.1. Согласно ТУ 5741-001-15224739-2005 газобетонные блоки «Аэрок» выполняются из автоклавного газобетона марки по средней плотности D400 и D500 при прочности на сжатие, соответствующей классу B2,5, марки по морозостойкости F50, а также марки по средней плотности D350 при прочности на сжатие, соответствующей классу B2,0 и морозостойкости F35. Блоки прямоугольной формы предназначены для кладки стен и перегородок. Не допускается применение блоков «Аэрок» класса по прочности на сжатие ниже B2,5 для несущих стен 3-этажных зданий и класса B2 – для несущих стен зданий высотой до 2-х этажей. Блоки U-образной формы используются в качестве несъемной опалубки для монолитных горизонтальных и вертикальных несущих элементов из тяжелого бетона. Номенклатура и физико-механические характеристики блоков для кладки стен приведены в таблице 1.1.

2.2. Кладку стен из блоков «Аэрок», имеющих точные геометрические размеры, рекомендуется выполнять с использованием минерального монтажного клея, поставляемого фирмой-изготовителем стеновых газобетонных блоков, со средней толщиной шва 2 мм (± 1 мм). Это позволяет возводить стены из одного ряда блоков по толщине стены, удовлетворяющие требованиям к сопротивлению теплопередаче. При применении обычных цементно-песчаных растворов и толщине швов 10-12 мм теплопроводность кладки возрастает примерно на 20%. При установке в кладке металлических связей в расчетное сопротивление теплопередаче следует вводить понижающий коэффициент.

2.3. Сопrotивление теплопередаче стен должно соответствовать региональным нормативным требованиям. Расчетные значения для кладки из блоков различной толщины и плотности приведены в табл. 1.2.

2.4. Для жилых и общественных зданий, отапливаемых периодически или сезонно, временных зданий, продолжительность эксплуатации которых не превышает двух отопительных сезонов, уровень тепловой защиты устанавливается по решению собственника при обязательном соблюдении санитарно-гигиенических требований СНиП.

2.5. В стеновых конструкциях газобетонные блоки «Аэрок» следует применять при относительной влажности воздуха помещений до 75%. При более высокой влажности, а также в подземных частях зданий изделия применяют только при условии их защиты от увлажнения в период эксплуатации путем обработки гидрофобизаторами и применения высококачественной гидроизоляции.

2.6. Толщина стен здания должна назначаться как исходя из требуемого сопротивления теплопередаче, так и с учетом обеспечения условий прочности. Расчетные сопротивления R сжатию кладки из газобетонных блоков при высоте ряда кладки 250 мм приведены в табл. 1.3.

2.7. Допустимую высоту (этажность) стен и размеры простенков следует определять расчетом по предельным состояниям первой и второй групп согласно СНиП II-22-81. Минимальная ширина простенка в зданиях для несущих стен – 600 мм, для ненесущих стен – 300 мм. Несущая способность простенков из блоков «Аэрок» при толщине стены 400 мм для трехэтажного здания приведена в табл. 1.4.

Таблица 1.1 Номенклатура мелких газобетонных блоков «Аэрок» для кладки стен и их физико-механические характеристики.

Наименование блоков	Геометрические размеры толщина x высота x длина	Марка по средней плотности	Класс проч- ности при сжатии	Марка по морозо- стойкости
Блоки для кладки стен: «Аэрок Классик 200»	200x250x625	D400	B2,5	F50
«Аэрок Классик 250»	250x250x625			
«Аэрок Классик 300»	300x250x625			
«Аэрок Классик 375»	375x250x625			
«Аэрок Классик 400»	400x250x625			
«Аэрок ЭкоТерм Плюс 300»	300x250x625	D350	B2,0	F35
«Аэрок ЭкоТерм Плюс 375»	375x250x625			
Блоки для кладки перегородок*: «Аэрок Классик 75»	75x250x625	D400	B2,5	F50
«Аэрок Классик 100»	100x250x625			
«Аэрок Классик 150»	150x250x625			
U-образные блоки: «U-блоки Аэрок»	200x250x 500(600)	D400	B2,5	F50
	250x250x 500(600)			
	300x250x 500(600)			
	375x250x 500(600)			
	400x250x 500(600)			

* – блоки для кладки перегородок могут быть использованы в качестве доборных блоков при кладке стен.

Таблица 1.2 Расчетные сопротивления теплопередаче стен из газобетонных блоков «Аэрок».

ГСОП для СПб	Условия эксплуатации для СПб	$R_o^{тр}/R_o^{min}$, м ² °С/Вт для СПб	Плотность блоков кг/м ²	Расчетное сопротивление теплопередаче, м ² °С/Вт					
				Толщина стены без дополнительного утепления, мм				Толщина стены из газобетонных блоков в мм с дополнительным утеплением из минераловатных плит толщиной 50 мм	
				250	300	375	400	200	250
4796	Б	3,08 1,76	350	2,59	3,07	3,80	4,04	3,29	3,78
			400	2,29	2,72	3,36	3,58	3,06	3,38

Таблица 1.3 Расчетные сопротивления сжатию кладки из газобетонных блоков при высоте ряда кладки 250 мм.

Классы бетона	Расчетные сопротивления R, МПа (кгс/см ²), сжатию кладки из газобетонных блоков при высоте ряда кладки 250 мм					
	при марке клея					При нулевой прочности клея
	75	50	25	10	4	
B2,5	1,0(10)	1,0(10)	0,95(9,5)	0,85(8,5)	0,7(7)	0,4 (4,0)
B2,0	0,8(8)	0,8(8)	0,75(7,5)	0,65(6,5)	0,55(5,5)	
B1,5	0,6(6)	0,6(6)	0,56(5,6)	0,49(4,9)	0,41(4,1)	

Таблица 1.4 Несущая способность простенков при толщине стены 400 мм для трехэтажного здания.

Ширина простенка, м	Несущая способность простенка, при классе бетона B2,5 и марке клея 50, т	Расчетная нагрузка на простенок в жилом здании при пролете перекрытий 6,0м, высоте этажа 3,0м и двухстороннем опирании надоконных перемычек, т			
		Пролет оконного проема, м			
		1,2	1,5	1,8	2,1
1,8	23,8	23,4	25,7	28,1	30,4
2,1	29,3	25,7	28,1	30,4	32,8
2,5	36,6	28,1	31,2	33,5	35,9

3. КОНСТРУКЦИИ СТЕН ИЗ МЕЛКИХ ГАЗОБЕТОННЫХ БЛОКОВ «АЭРОК».

3.1. Стены из газобетонных блоков могут быть однослойными, двухслойными и трехслойными (Уз.1). При кладке в один блок по толщине рекомендуется цепная перевязка блоков со смещением вертикальных швов не менее 100 мм.

3.2. Кладка наружных стен может осуществляться с неполным заполнением клеем вертикальных швов между блоками «Аэрок» (Уз.2), что наряду с наличием пазогребневого соединения и высокой точностью геометрических размеров блока обеспечивает непродуваемость стен. Кладка внутренних стен и перегородок может выполняться без заполнения вертикальных швов. При кладке наружных стен подвала из газобетонных блоков заполнение вертикальных швов клеевым составом обязательно.

3.2. Для облицовки стен из газобетонных блоков можно использовать бетонные и керамические лицевые камни, красный и силикатный кирпич.

3.3. Наружные декоративно-защитные слои должны обеспечивать беспрепятственное удаление водяных паров через стеновое ограждение, что в каждом конкретном случае должно обосновываться расчетом.

3.4. При выполнении облицовки из кладочных материалов в качестве гибких связей можно применять металлические скобы \varnothing 4-8 мм, которые устанавливаются через 1.0 м кладки по высоте (через каждые 13 рядов облицовочного кирпича). Стержни анкеруются забиванием в кладку из газобетонных блоков и утапливаются в подготовленные пазы, а в кладке облицовочного слоя из кирпича заводятся в горизонтальные растворные швы. Скобы изготавливаются из нержавеющей или оцинкованной стали. (Уз.1б) Данный способ анкерования может быть использован для всех типов двухслойных и трехслойных стен.

3.5. Двухслойные стены без зазора допускается применять при толщине газобетонной кладки не менее 375 мм. Для анкерования облицовочного слоя в таких стенах возможно использование сеток из нержавеющей проволоки общей толщиной не более 3 мм, а также сеток из стекловолокна или полимерных материалов с учетом установленного заводом-изготовителем гарантированного срока их службы, требуемой морозостойкости и щелочестойкости. Установка сеток в этом случае должна осуществляться в растворные швы.

3.6. Для вентилируемых фасадов и стен с воздушным зазором кроме связей в виде скоб для анкерования наружного слоя могут применяться только сетки из нержавеющей проволоки. (Уз.1в,г).

3.7. ОпираНИЕ кладки отделочного слоя должно производиться на конструкцию стен подвала или цоколя. (Уз.6,8).

3.8. Для наружной отделки газобетонной кладки могут использоваться облицовки, закрепляемые на деревянной обрешетке с вентилируемым зазором. (Уз.1д,е).

3.9. Для улучшения теплозащитных свойств наружных стен при уменьшенной толщине газобетонной кладки применяется трехслойная конструкция с дополнительным утеплением. В качестве утеплителя рекомендуется использовать жесткие и полужесткие минераловатные плиты, закрепляемые на газобетонной стене с помощью тарельчатых пластмассовых фиксаторов. Для стен с вентилируемым фасадом с целью уменьшения теплопотерь за счет продуваемости утеплителя, следует закрывать утеплитель с наружной стороны воздухозащитной паропроницаемой пленкой (Уз. 1г).

3.10. Непродуваемость наружных стен из одного ряда блоков (по толщине стены) должна обеспечиваться путем тщательной заделки клеевых швов, а также применения воздухозащитных материалов в местах сопряжения стен с перекрытиями. Для блоков «Аэрок» с пазогребневым соединением с учетом высокой точности изготовления допускается неполное заполнение вертикальных клеевых швов в кладке стен надфундаментной части зданий. Во всех других случаях заполнение вертикальных швов в однорядной кладке обязательно.

4. СОПРЯЖЕНИЕ ГАЗОБЕТОННЫХ СТЕН С КОНСТРУКЦИЯМИ ПОДЗЕМНОЙ ЧАСТИ ЗДАНИЯ И ЦОКОЛЕМ.

4.1. Использование блоков «Аэрок» для изготовления подвальных стен допускается, если уровень грунтовых вод ниже подошвы фундамента. Гидроизоляция стен должна выполняться при этом с особой тщательностью с использованием высококачественных материалов. Преимуществом такого решения, является единая технология изготовления стен, простота утепления перекрытия над подвалом, отсутствие необходимости утепления стен подвала. Подвальные стены могут также исполняться традиционным способом из бетонных блоков или монолитного железобетона.

4.2. Стены из газобетонных блоков, включая цокольную и подвальную часть, должны быть гидроизолированы в местах их примыкания к тяжелому бетону, полу первого этажа и грунту. С этой целью применяются рулонные, оклеечные и обмазочные гидроизоляционные материалы.

4.3. Кладка наружных стен из газобетонных блоков производится по цоколю здания, выполненного из морозостойких и влагостойких материалов. Высоту цоколя рекомендуется принимать не менее 500 мм.

4.2. Наружную стену из газобетонных блоков с целью защиты стены от увлажнения в зоне опирания на цоколь рекомендуется выполнять со свесом по отношению к цоколю здания не менее чем на 50 мм, но не более 1/3 толщины кладки.

4.5. В стенах с вентилируемым зазором и вентилируемым фасадом по обрезу цоколя в облицовочном слое устраиваются вентиляционные отверстия, которые наряду с такими же отверстиями в верхней части стены обеспечивают циркуляцию воздуха и удаление водяных паров. Конденсированная влага отводится через нижние вентиляционные отверстия в наружной облицовке по слою гидроизоляционного покрытия. (Уз.6,8).

4.6. В качестве защиты наружных газобетонных стен от влаги в цокольной части могут применяться:

- специальные цокольные штукатурки (Уз.4,5,6,7);
- водонепроницаемые и морозостойкие цокольные плиты из камня или бетона (Уз.9);
- облицовка кирпичом или искусственным камнем (например «Сплиттером») (Уз.8).

4.7. В отдельных случаях в зданиях без подвала при устройстве полов 1-го этажа по грунту допускается использование низкого цоколя в виде выступающей над поверхностью грунта фундаментной части с обязательной гидроизоляцией газобетонной кладки и конструкций пола (Уз.5).

4.8. При засыпке пазух фундаментов следует выполнить мероприятия, препятствующие сдвигу наружных стен по горизонтальной гидроизоляции, уложенной на фундамент.

5. СОПРЯЖЕНИЕ СТЕН ИЗ ГАЗОБЕТОННЫХ БЛОКОВ С КОНСТРУКЦИЯМИ ПЕРЕКРЫТИЙ.

5.1. Многopустотные плиты перекрытий укладываются на стены из блоков «Аэрок» на слой цементно-песчаного раствора. Рекомендуемая глубина опирания перекрытий на несущие стены 150 мм при минимальной допустимой глубине 120 мм.

5.2. Для уменьшения эксцентриситета нагрузки от железобетонной плиты перекрытия на стены из газобетонных блоков и устранения сколов внутренних граней блоков при максимальных пролетах перекрытий рекомендуется осуществлять опирание перекрытия через монолитный железобетонный пояс.

5.3. От торца плиты перекрытия до наружной грани стены здания рекомендуется оставлять слой из ячеистого бетона толщиной не менее 140 мм. Пустоты перекрытий в зоне опирания с торца заполняются эффективным утеплителем. Для предотвращения продуваемости торец перекрытия закрывается воздухозащитным материалом (полимерной пленкой, толем или пергамином).

5.4. Балки деревянных перекрытий опирают на стену из газобетонных блоков через выравнивающий

слой из цементно-песчаного раствора. Концы балок в опорном узле обертывают толем или антисептируют, оставляя торцы балок свободными для предотвращения впитывания древесиной влаги из стен и свободного удаления влаги, содержащейся в самих балках (Уз.12).

5.5. Монолитные железобетонные перекрытия опирают непосредственно на газобетонную кладку. Торцы перекрытий дополнительно утепляются эффективным утеплителем, в качестве которого рекомендуется применять полосы из жестких минераловатных плит (Уз.13).

5.6. Для предотвращения сколов внутренних граней площадок опирания перекрытий и выравнивания напряжений в горизонтальном сечении над перекрытием, где газобетонная кладка опирается на разнородные материалы, обладающие различной жесткостью, в швы кладки рекомендуется укладывать армирующие сетки (Уз.13,14).

5.6. Анкеровка наружных стен к перекрытиям выполняется металлическими скобами из нержавеющей стали или оцинкованными.

5.7. При сборных железобетонных перекрытиях один конец скобы вставляется в отверстие в газобетонной кладке, а второй закрепляется на монтажной петле перекрытия или замоноличивается в пробке из мелкозернистого бетона (раствора), устраиваемой в пустотах перекрытий. Анкера из оцинкованной стали дополнительно защищают слоем цементно-песчаного раствора по поверхности перекрытия (Уз.15).

5.8. К деревянным перекрытиям анкера крепятся забивкой непосредственно в деревянные балки (Уз.14).

5.9. В зоне проемов опирание перекрытий осуществляется на несущие перемычки, конструкция которых должна обеспечивать восприятие нагрузки от перекрытий и необходимую теплоизоляцию.

5.10. Рекомендуется изготавливать несущие перемычки с использованием U-образных блоков «Аэрок» в качестве несъемной опалубки. Перед бетонированием перемычки внутрь блока с внешней стороны устанавливается дополнительный слой высокоэффективного утеплителя (Уз.16а).

5.11. Несущие перемычки могут выполняться из стальных труб прямоугольного сечения (гнутого сварного профиля) или сборными железобетонными с четвертью. Для устройства четверти используется уголок, который снаружи покрывается защитным слоем штукатурки толщиной не менее 30 мм. Доборный блок, образующий четверть, удерживается дополнительными анкерами (Уз.16б,22).

5.12. Глубина опирания несущих перемычек на газобетонную кладку при ширине проемов до 1.80м должна быть не менее 250 мм.

6. СОПРЯЖЕНИЕ СТЕН ИЗ ГАЗОБЕТОННЫХ БЛОКОВ С ПОКРЫТИЕМ.

6.1 Опирание деревянных стропил на газобетонную кладку выполняют через мауэрлат, который крепится к верхним рядам кладки металлическими анкерами. Мауэрлат укладывают на гидроизоляционную прокладку.

6.2. Пространственную устойчивость конструкций крыши следует обеспечивать дополнительными мероприятиями, предусматриваемыми в конкретных проектах зданий.

6.3. При возвышении газобетонной кладки над чердачным перекрытием более чем на 2 ряда блоков по верху кладки устраивается армированный пояс.

6.4. Анкеровка стропил может выполняться к газобетонной кладке с помощью полосовых соединительных элементов на уровне 2-го и 3-го рядов блоков, считая от верха, (Уз.17а) или к чердачному перекрытию с помощью скруток из отожженной проволоки (Уз.17б).

6.5. В случае когда фронтон здания со стропильной кровлей выполняется из газобетонной кладки верхние 2 ряда блоков скрепляются металлическими нагелями по 2 нагеля на каждый блок по длине стены (Уз.18).

6.6. При плоской совмещенной кровле парапет может выкладываться из газобетонных блоков «Аэрок» высотой в 2 или более блоков в зависимости от размеров здания и уклонов кровли. Для повышения устойчивости парапета верхние 2 ряда кладки соединяются между собой металлическими нагельми (Уз.26а).

6.7. Карниз плоской совмещенной кровли с неорганизованным водостоком может изготавливаться из железобетона с обязательной анкерровкой карнизной плиты, препятствующей ее опрокидыванию и горизонтальному смещению (Уз.26б).

7. СОПРЯЖЕНИЕ СТЕН ИЗ ГАЗОБЕТОННЫХ БЛОКОВ «АЭРОК».

7.1. Соединение стен можно выполнять с помощью перевязки элементов кладки или встык (Уз.19,20).

7.2. Несущие стены из блоков «Аэрок», как правило, соединяются с помощью перевязки, при этом блоки заводятся на всю глубину соединяемой стены (Уз.19а). В случае соединения наружной стены с внутренней стеной из блоков через штробу рекомендуется заводить блоки внутренней стены в наружную стену на глубину 150 мм впритык к блокам наружной стены (Уз.19б).

7.3. Стены из газобетонных блоков соединяются со стенами из других материалов как правило встык. В таком случае необходимо предусматривать крепление стен через один ряд с помощью соединительных элементов сечением 30 x 3 мм, установленных на 150 мм вглубь шва на одном и том же уровне в обеих соединяемых стенах (Уз.19в, 20б).

7.4. При соединении встык продольных и поперечных стен в качестве металлических анкеров можно использовать металлические скобы диаметром 4-6 мм, Т-образные и Г-образные анкера или накладки из полосовой стали толщиной 3 мм. (Уз.20а) Связи между продольными и поперечными стенами должны быть установлены по крайней мере в двух уровнях в пределах одного этажа.

7.5. Крепление перегородок к стенам допускается осуществлять Т-образными анкерами или металлическими скобами, которые устанавливаются в стену в уровне горизонтальных швов перегородок и стен.

7.6. Все металлические скобы, анкера, накладки должны быть изготовлены из нержавеющей стали или из обычной стали с антикоррозионным покрытием.

8. ПРОЕМЫ В СТЕНАХ ИЗ ГАЗОБЕТОННЫХ БЛОКОВ «АЭРОК». УСТАНОВКА ОКОННЫХ И ДВЕРНЫХ ЗАПОЛНЕНИЙ.

8.1. В самонесущих газобетонных стенах рекомендуется устраивать дверные и оконные проемы с использованием рядовых ненесущих перемычек. Армирование выполняется стержнями $\varnothing 10-12$ мм АIII, которые укладываются с шагом 50-70 мм. Арматура перемычек должна быть заведена в простенки не менее чем на 300 мм (Уз.21).

8.2. Конструкции несущих перемычек должны выполняться с учетом указаний пп. 5.9 – 5.12.

8.3. При однослойных стенах из газобетонных блоков дверные и оконные проемы как правило не имеют четвертей. Крепление деревянных коробок рекомендуется выполнять с применением специальных крепежных изделий для газобетона, допускается использование оцинкованных гвоздей и металлических ершей (Уз.25). Зазоры между проемом и оконной (дверной) коробкой тщательно заполняются монтажной пеной, а откосы оштукатуриваются. Подоконную часть наружной стены следует защищать сливом из кровельной стали (Уз.22,23).

8.4. В однослойных стенах из ячеистобетонных блоков могут устраиваться четверти в оконных проемах путем их выпиливания в газобетонных блоках, которые будут обрамлять оконный проем.

9. АРМИРОВАНИЕ СТЕН ИЗ ГАЗОБЕТОННЫХ БЛОКОВ «АЭРОК».

9.1. При строительстве на слабых грунтах в наружных продольных и поперечных стенах под каждым перекрытием должен быть предусмотрен армированный пояс (Уз.7,8), не менее чем из двух стержней $\varnothing 12$ мм АIII. Стержни должны идти по всему периметру и по внутренним стенам (Уз.27).

9.2. Под торцами плит перекрытия, опирающихся на стену, арматурные стержни должны проходить внутри железобетонной подушки.

9.3. Стержни армопояса в ненесущих стенах укладываются в специально прорезанные пазы, заполненные монтажным клеем.

9.4. В кладке под углами оконных проемов в несущих стенах имеет место концентрация напряжений. В целях предотвращения появления трещин на этом уровне рекомендуется в шве под последним слоем блоков в кладке под окном, по всей его длине укладывать в заполненных клеем углублениях 2 стержня $\varnothing 6-8$ мм АIII. Арматура должна выходить за пределы оконного проема на 0,5м с каждой стороны.

10. ДЕФОРМАЦИОННЫЕ ШВЫ.

10.1. Расположение осадочных швов в зданиях со стенами из газобетонных блоков определяется общими правилами исходя из конструкции фундаментов, характера их загрузки и свойств основания. В местах резкого изменения нагрузок на фундаменты, например, при изменении этажности здания, устройство осадочных швов обязательно. Здания сложные в плане по конфигурации рекомендуется разрезать осадочными швами на отсеки прямоугольной формы.

10.2. При использовании в наружных стенах кладки с кирпичной облицовкой в наружном лицевом слое следует устраивать температурно-усадочные швы, исключая растрескивание кладки вследствие перепада температур. Расстояние между температурными швами в общем случае определяется расчетом. Рекомендуется устраивать швы через 12-15м в зависимости от интенсивности нагрева стены под действием температуры наружного воздуха и солнечной радиации (Уз.28).

10.3. Температурно-усадочные швы можно выполнять во время кладки лицевого слоя, либо пропиливанием уже выложенной облицовки алмазным инструментом. Ширина температурного шва должна составлять 10-15 мм. Шов необходимо заполнить герметизирующим легкодеформируемым материалом.

10.4. Температурно-усадочные швы следует совмещать с осадочными швами.

Чертежи узлов.

12

Экспликация материалов и изделий.

№ поз.	Наименование	№ поз.	Наименование
1	Газобетонный блок "Аэрок"	23	Сетка из нержавеющей проволоки
2	Сборное железобетонное перекрытие	24	Растворный шов
3	Деревянная балка	25	Воздушный вентилируемый зазор
4	Доборный газобетонный блок "Аэрок"	26	Клеевой шов
5	Гидроизоляция	27	Внутренний отделочный слой
6	Толь	28	Обрешетка
7	Обертка толем	29	Металлический нагель
8	Штукатурка по сетке	30	Вентиляционное отверстие
9	Упругая прокладка	31	Металлическая сетка
10	Теплоизоляционный вкладыш	32	Монолитное железобетонное перекрытие
11	Фундамент из монолитного бетона	33	Армирующая сетка из стекловолокна
12	Фундаментный блок из тяжелого бетона	34	Железобетонная перемычка
13	Анкер	35	U-образный газобетонный блок "Аэрок"
14	Облицовка цоколя из камня	36	Оконный блок
15	Жесткий или полужесткий утеплитель	37	Перемычка из гнутого сварного профиля
16	Наружный отделочный слой	38	Скрутка из отожженной проволоки
17	Песчаная подсыпка	39	Мауэрлат
18	Бетонная подготовка	40	Стропильная система
19	Пароизоляция	41	Металлический полосовой соединительный элемент
20	Цементно-песчаная стяжка		
21	Монолитный железобетонный пояс		
22	Кирпич		

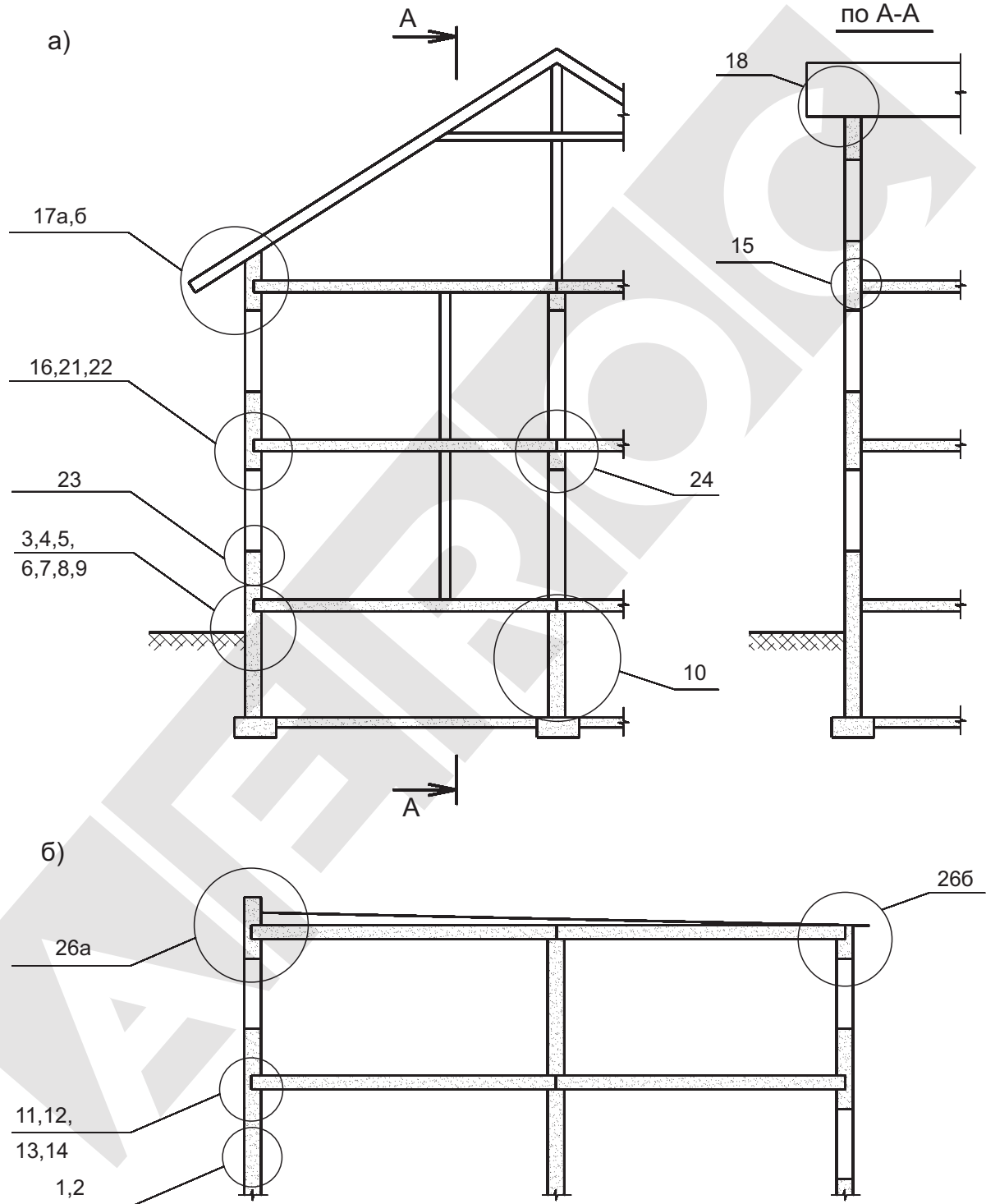
						Т-623. 10-08		
						Стены из газобетонных блоков "Аэрок". Альбом технических решений для малоэтажных жилых и общественных зданий.		
Изм.	Кол.	Лист	Ндок	Подп.	Дата			
Гл.констр.		Прохоров		<i>Мисюк</i>		Лит.	Лист	Листов
Исполнил		Ситина		<i>Ситина</i>			1	32
Чертежи узлов						СП63НИИПИ г. Санкт-Петербург 2008 г.		

№ поз.	Наименование	№ поз.	Наименование
42	Скоба из нержавеющей стали		
43	Мелкозернистый бетон или раствор		
44	Монолитная железобетонная перемычка		
45	Арматурный стержень		
46	Рядовая перемычка		
47	Несущая железобетонная перемычка		
48	Металлический уголок		
49	Монтажная пена		
50	Подоконная доска		
51	Оцинкованный слив		
52	Ненесущая перемычка		
53	Дверной блок		
54	Монолитная карнизная плита		
55	Арматурные выпуски		
56	Температурно-усадочный шов		
57	Воздухозащитная пленка (воздухоизоляция)		
58	Монолитная железобетонная плита		

			Исп.	Ситина		Т-623. 10-08	Лист
					03.08		2
Изм.	Кол.	Лист	Ндок	Подп.	Дата		

Схема нумерации узлов на поперечном разрезе здания:

а - со стропильной кровлей;
б - с плоской кровлей.



			Исп.	Ситина		Т-623. 10-08	Лист
				<i>Ситина</i>	03.08		3
Изм.	Кол.	Лист	Ндок	Подп.	Дата		

Раздел 1. Типы кладок наружных стен

Узел 1. Кладка на клею в один блок: а - без облицовки;

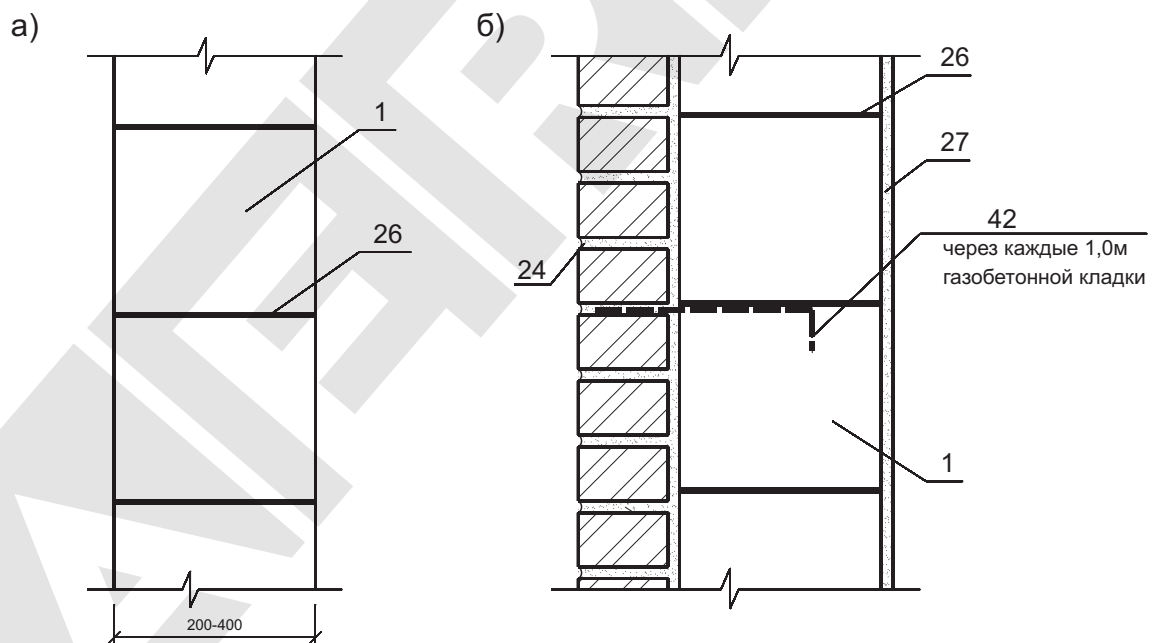
б - с кирпичной облицовкой без зазора;

в - с кирпичной облицовкой и вентилируемым фасадом;

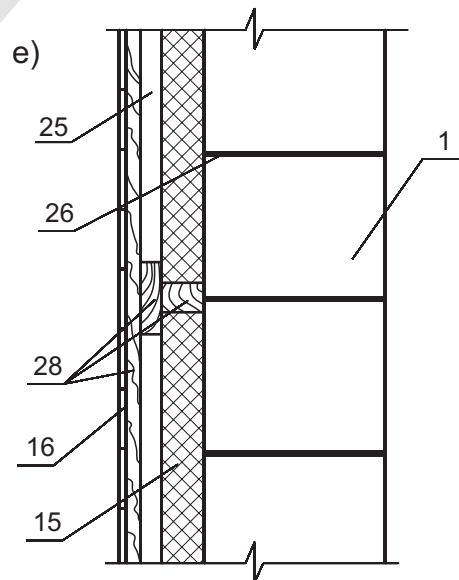
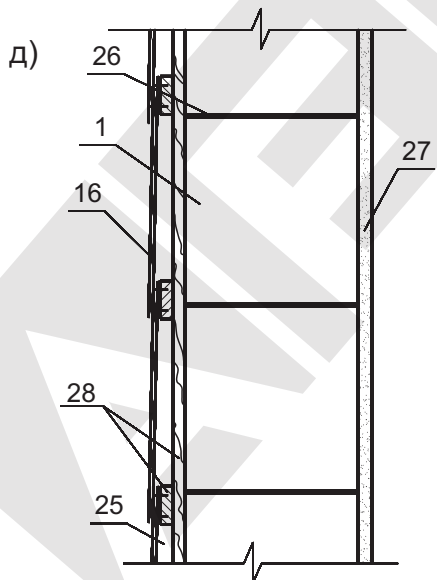
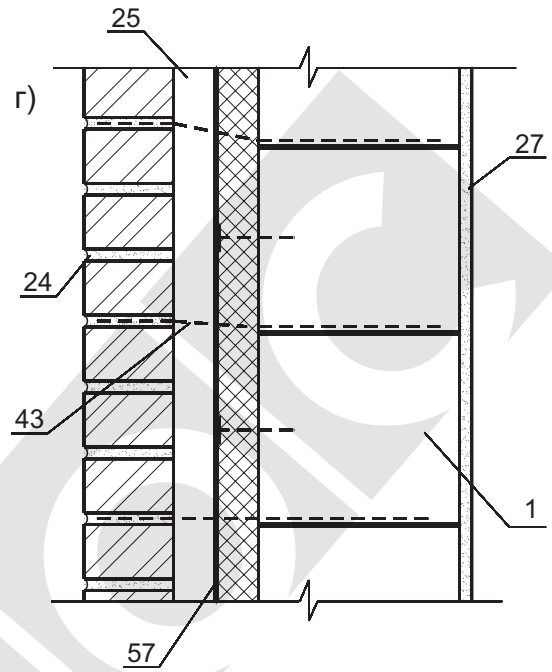
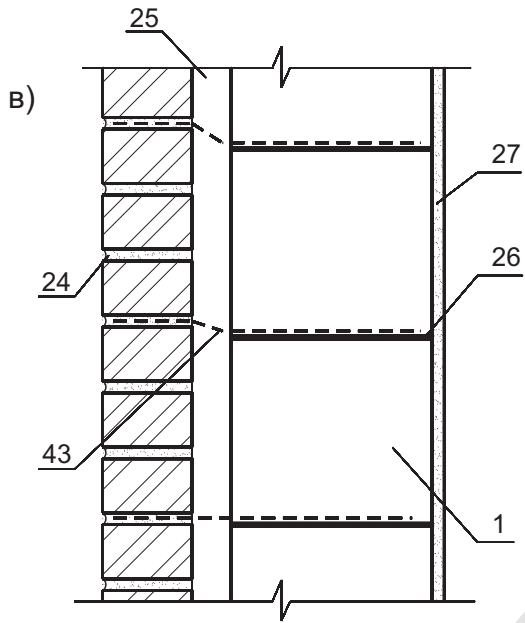
г - с кирпичной облицовкой, дополнительным утеплением и вентилируемым фасадом;

д - с вентилируемым зазором;

е - с дополнительным утеплением и вентилируемым зазором.

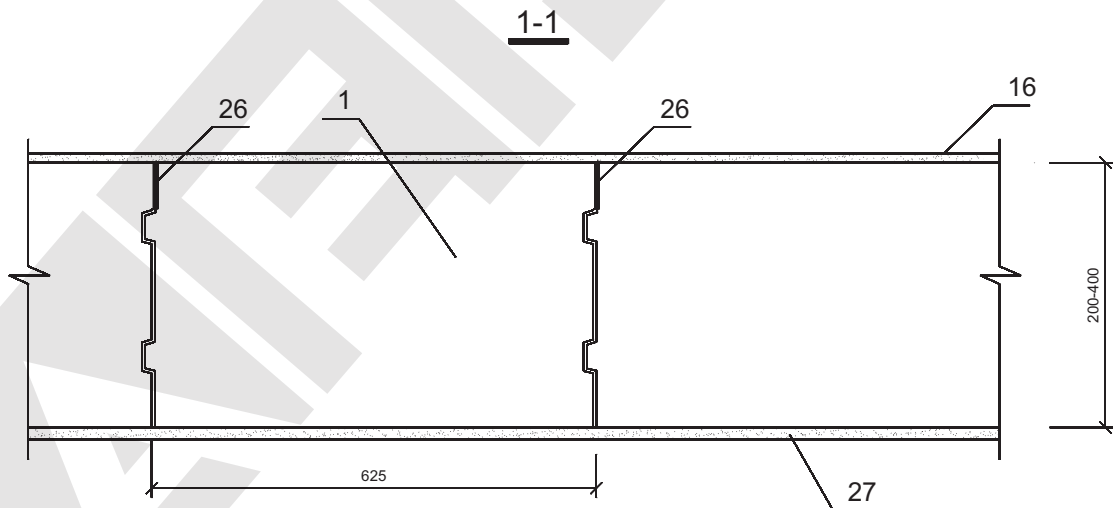
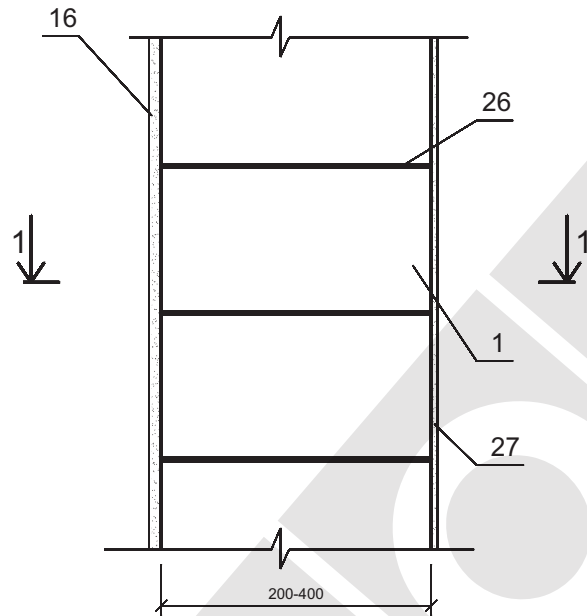


			Исп.	Ситина		Т-623. 10-08	Лист
				<i>[Signature]</i>	03.08		4
Изм.	Кол.	Лист	Ндок	Подп.	Дата		



			Исп.	Ситина		Т-623. 10-08	Лист
				<i>[Signature]</i>	03.08		5
Изм.	Кол.	Лист	Ндок	Подп.	Дата		

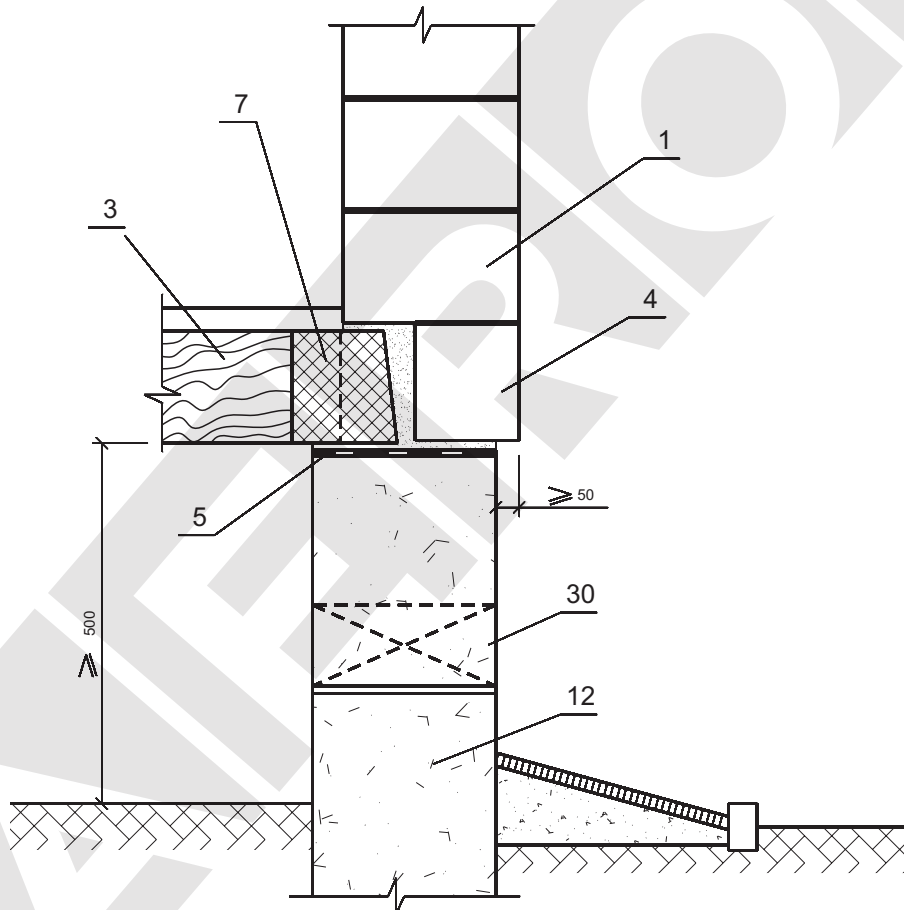
Узел 2. Кладка на клею с неполным заполнением вертикальных швов.



			Исп.	Ситина		Т-623. 10-08	Лист
				<i>[Signature]</i>	03.08		6
Изм.	Кол.	Лист	Ндок	Подп.	Дата		

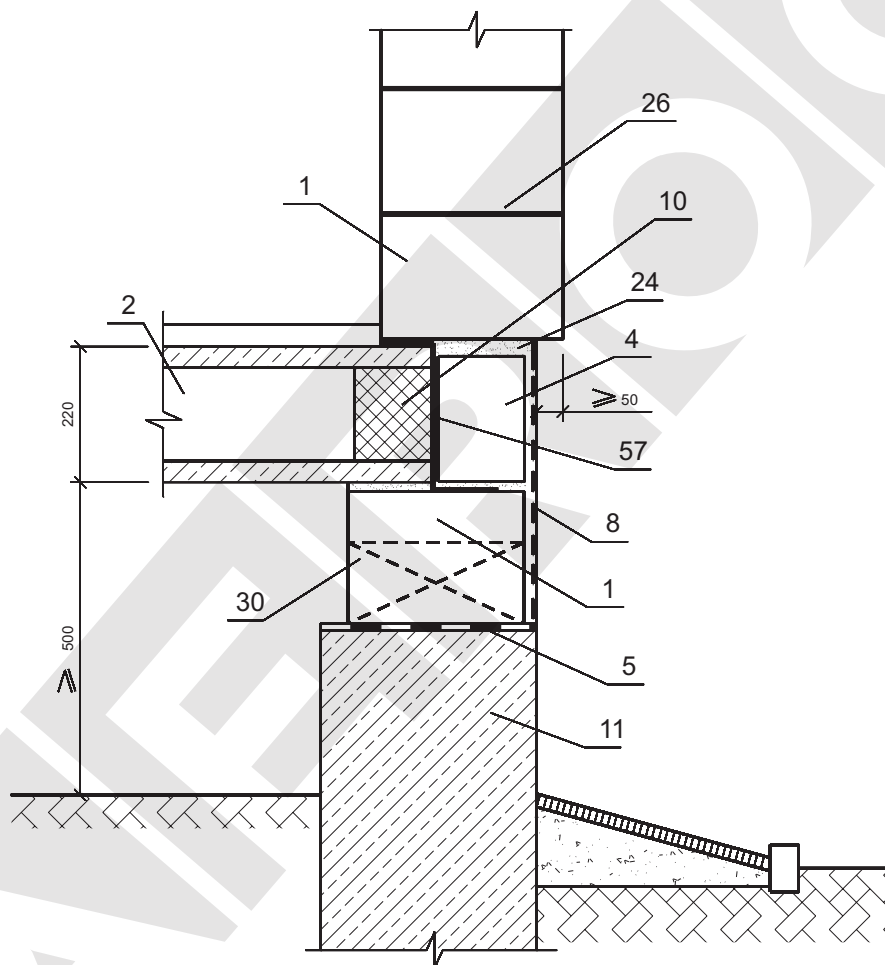
Раздел 2. Опираие кладки из газобетонных блоков на цоколь.

Узел 3. Опираие кладки на цоколь из бетонных блоков в зданиях с подпольем. Перекрытие по деревянным балкам.



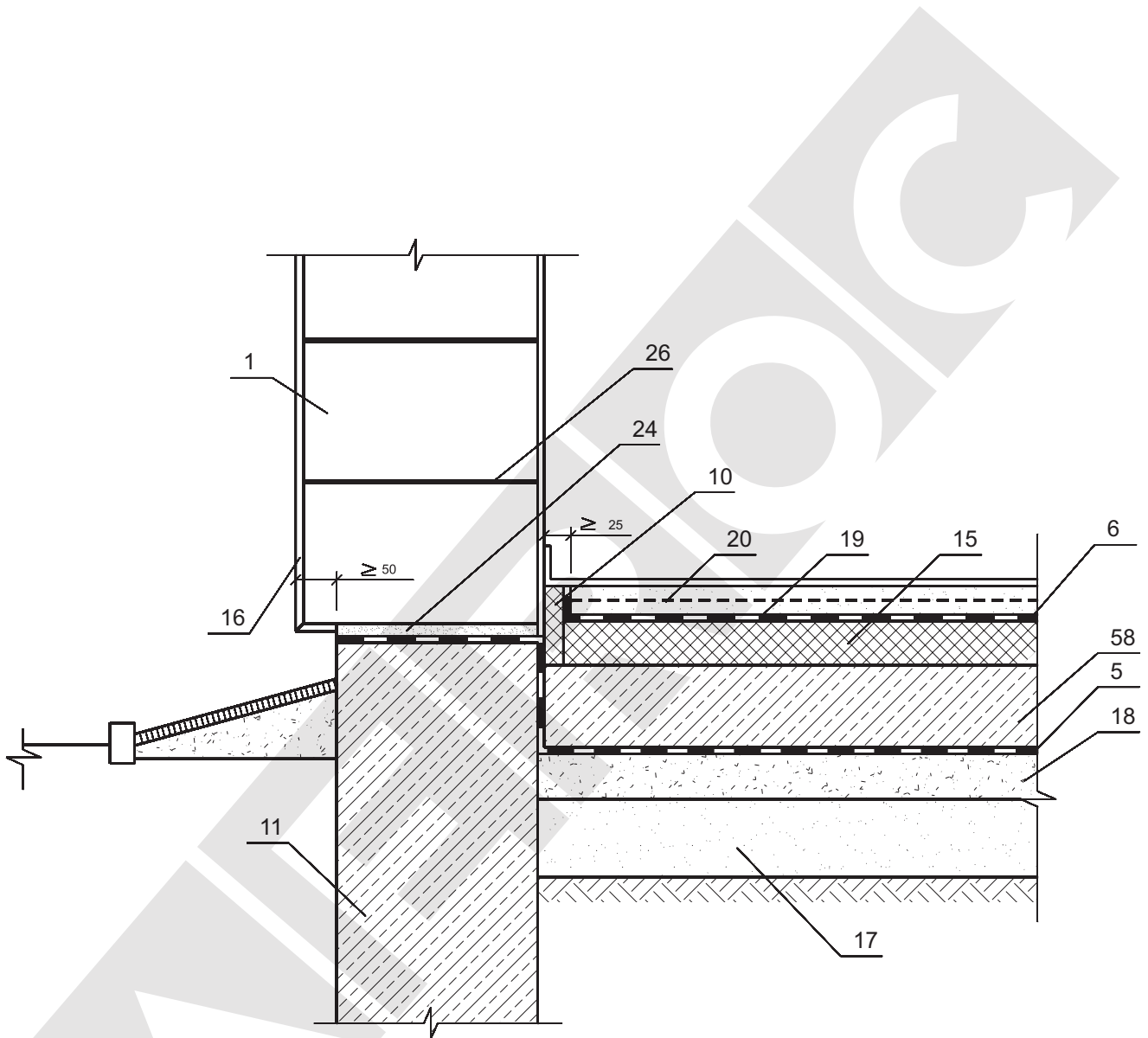
			Исп.	Ситина		Т-623. 10-08	Лист
				<i>Ситина</i>	03.08		7
Изм.	Кол.	Лист	Ндок	Подп.	Дата		

Узел 4. Опираение кладки на цоколь из монолитного железобетона и газобетонных блоков. Перекрытие из сборных железобетонных плит.



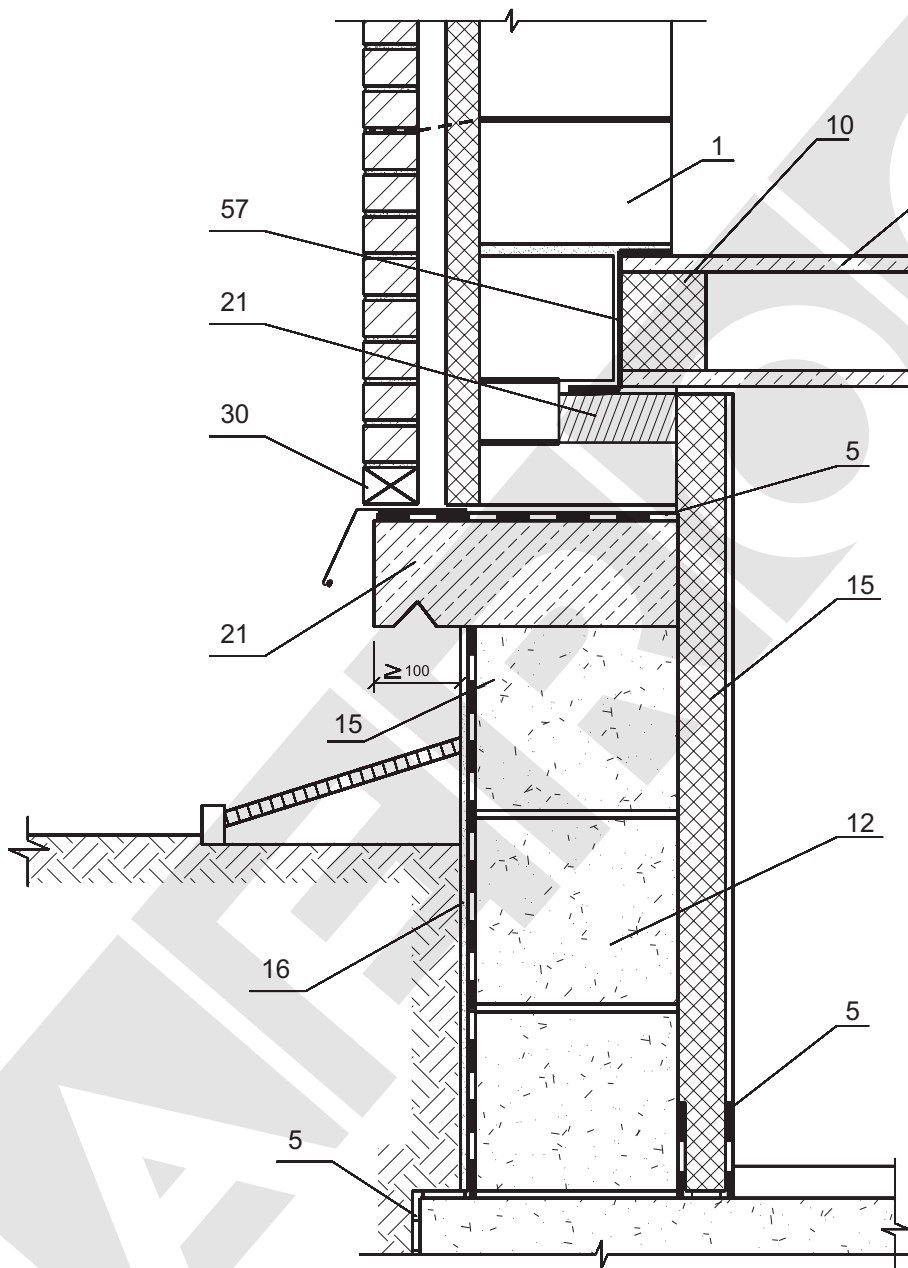
			Исп.	Ситина		Т-623. 10-08	Лист
				<i>Ситина</i>	03.08		8
Изм.	Кол.	Лист	Ндок	Подп.	Дата		

Узел 5. Опираение кладки на цоколь из монолитного бетона
в зданиях с полами по грунту.



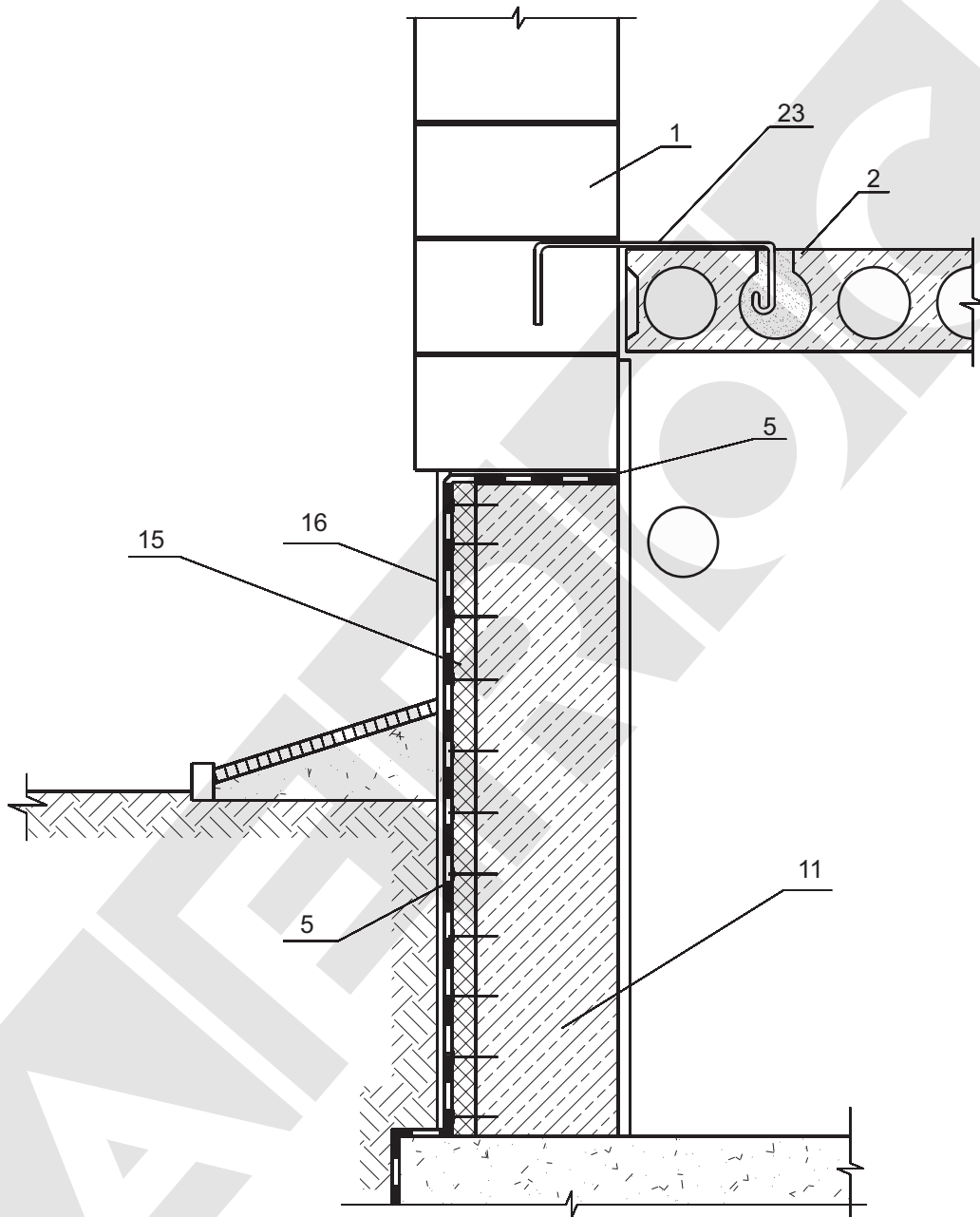
			Исп.	Ситина		Т-623. 10-08	Лист
				<i>Ситина</i>	03.08		9
Изм.	Кол.	Лист	Ндок	Подп.	Дата		

Узел 6. Опирание кладки на цоколь из бетонных фундаментных
блоков с монолитным поясом и утеплением изнутри.
Стена с облицовкой из кирпича и вентилируемым фасадом.



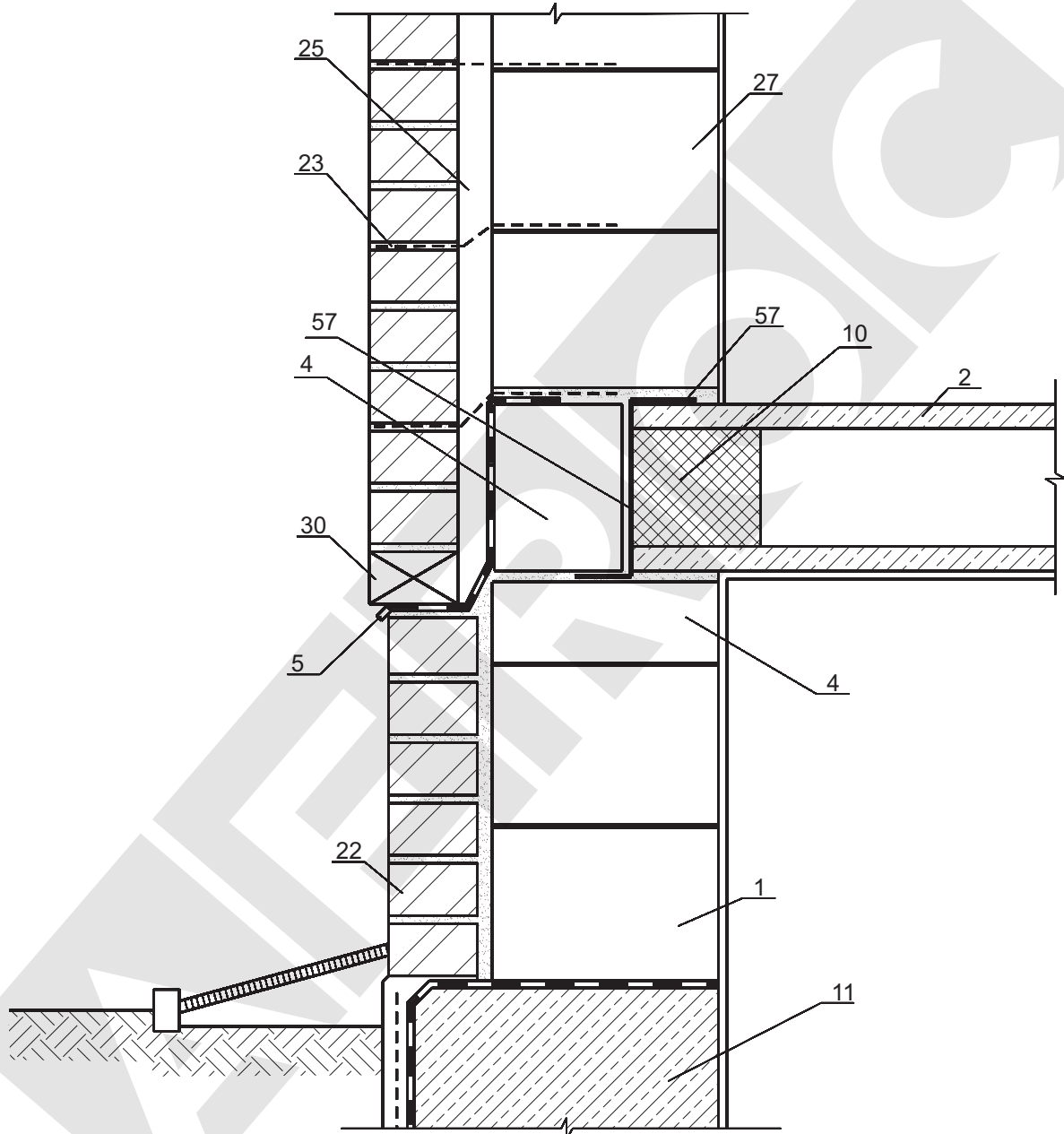
			Исп.	Ситина		Т-623. 10-08	Лист
				<i>Ситина</i>	03.08		10
Изм.	Кол.	Лист	Ндок	Подп.	Дата		

Узел 7. Опираие кладки на цоколь из монолитного железобетона с
утеплением снаружи. Стена без облицовки.



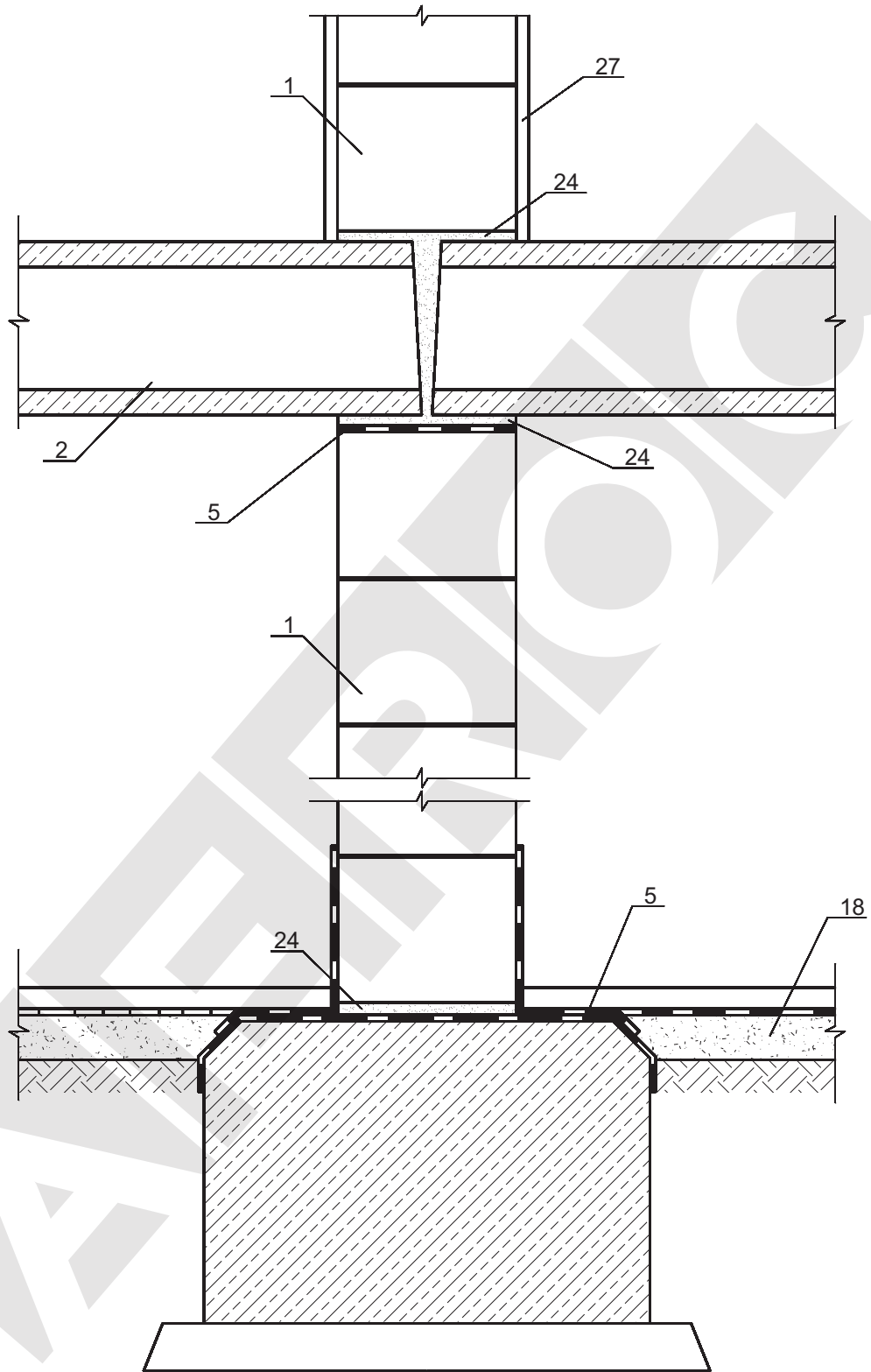
			Исп.	Ситина		Т-623. 10-08	Лист
				<i>Ситина</i>	03.08		11
Изм.	Кол.	Лист	Ндок	Подп.	Дата		

Узел 8. Опираие кладки на цоколь из газобетонных блоков, облицованных кирпичом.
Стена с кирпичной облицовкой и воздушным зазором.



			Исп.	Ситина		Т-623. 10-08	Лист
				<i>Ситина</i>	03.08		12
Изм.	Кол.	Лист	Ндок	Подп.	Дата		

Узел 10. Опираение кладки на фундамент внутренней стены.



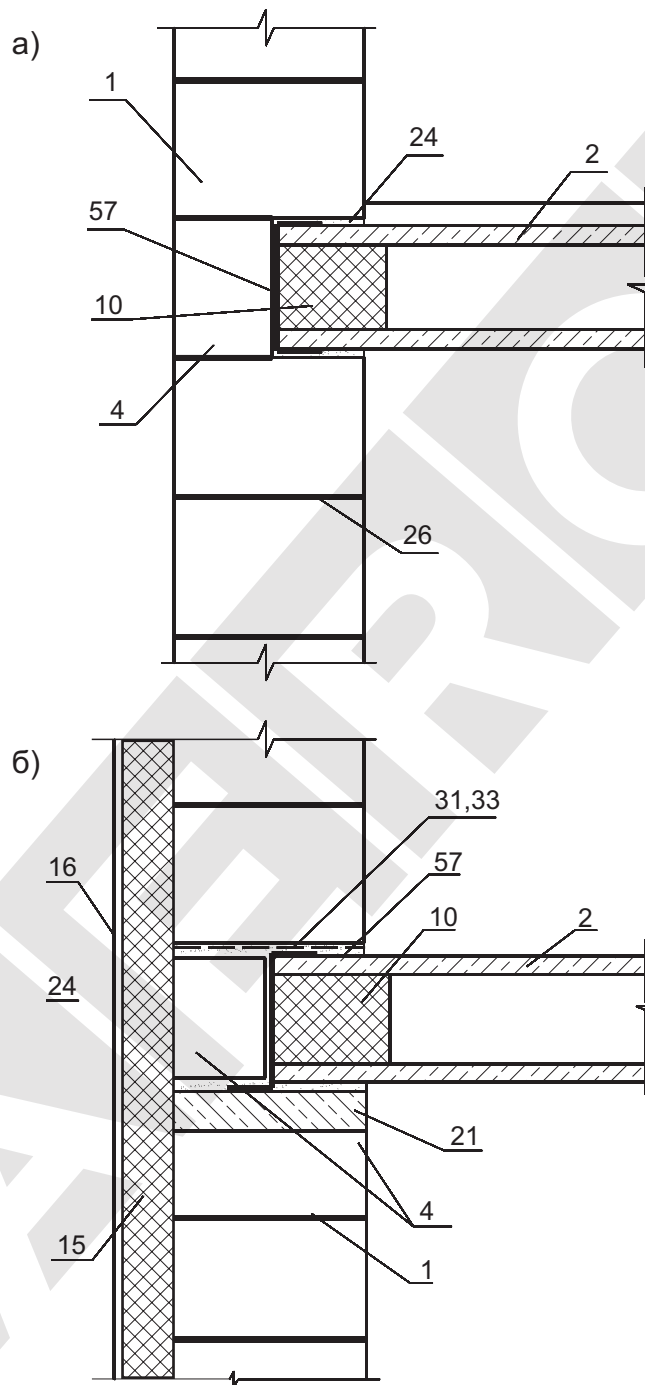
			Исп.	Ситина		Т-623. 10-08	Лист
				<i>Ситина</i>	03.08		14
Изм.	Кол.	Лист	Ндок	Подп.	Дата		

Раздел 3. Опираие перекрытий на кладку из газобетонных блоков "Аэрок"

Узел 11. Опираие сборных железобетонных плит перекрытия на наружную стену:

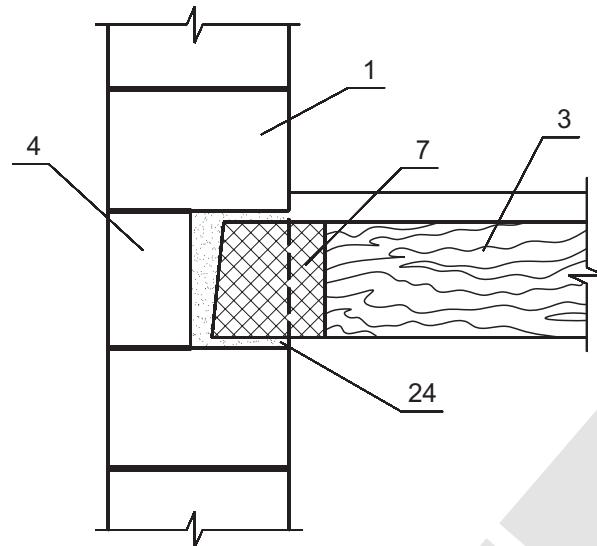
а - опириание на кладку из блоков "Аэрок";

б - опириание на железобетонный пояс;

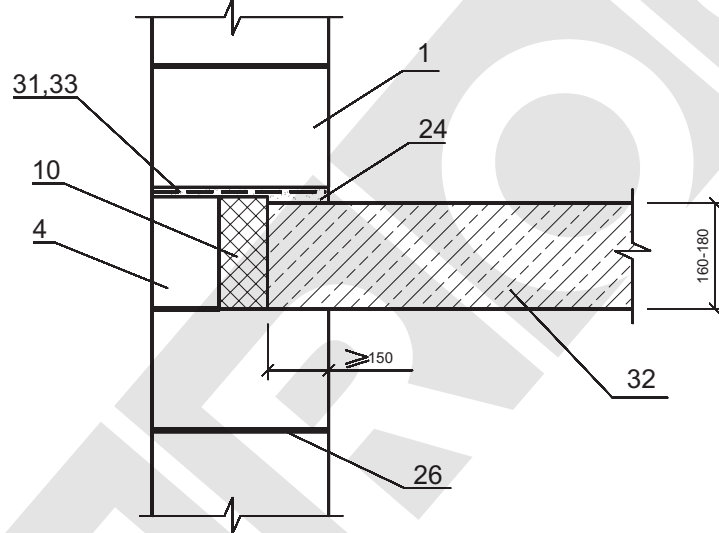


			Исп.	Ситина		Т-623. 10-08	Лист
				<i>[Signature]</i>	03.08		15
Изм.	Кол.	Лист	Ндок	Подп.	Дата		

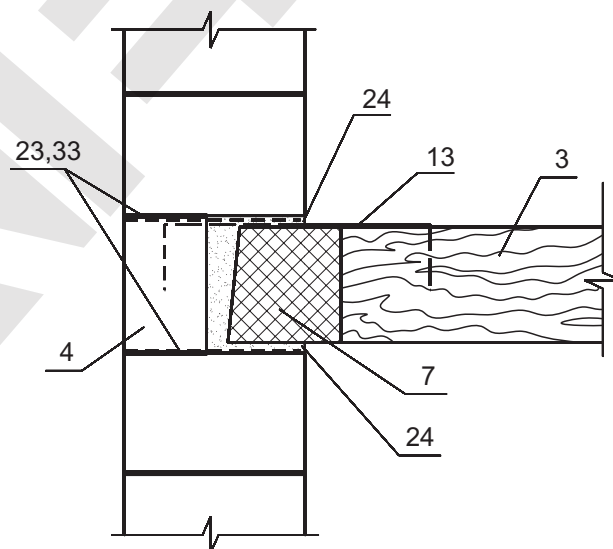
Узел 12. Опирание деревянных балок перекрытия на наружную стену.



Узел 13. Опирание плит из монолитного бетона на наружную стену.



Узел 14. Анкеровка несущей наружной стены к деревянной балке.

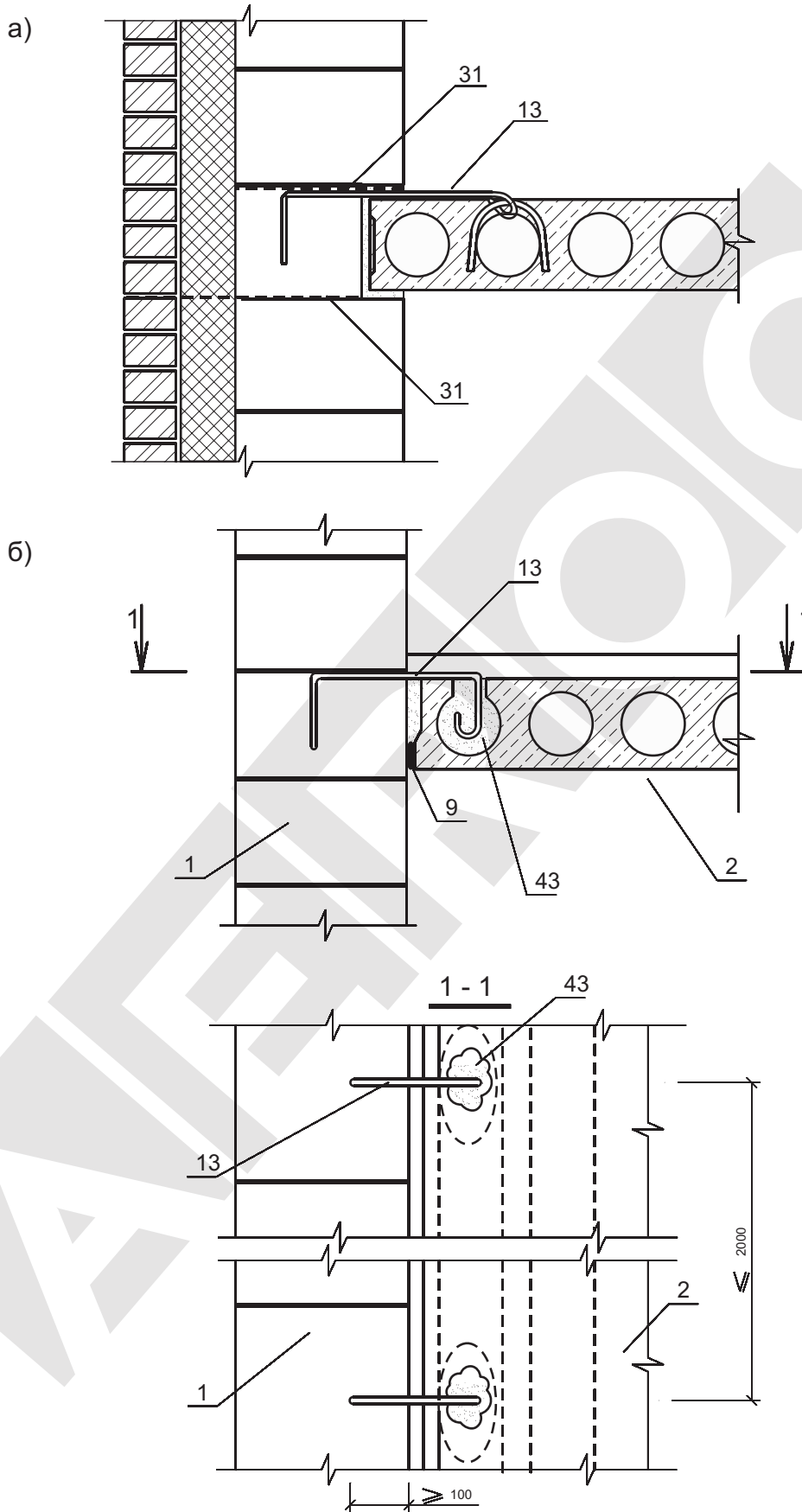


			Исп.	Ситина		Т-623. 10-08	Лист
				<i>[Signature]</i>	03.08		16
Изм.	Кол.	Лист	Ндок	Подп.	Дата		

Узел 15. Анкерка самонесущей наружной стены к сборному железобетонному

перекрытию: а - с заведением перекрытия в стену;

б - со свободным примыканием перекрытия.



			Исп.	Ситина	
				<i>[Signature]</i>	03.08
Изм.	Кол.	Лист	Ндок	Подп.	Дата

T-623. 10-08

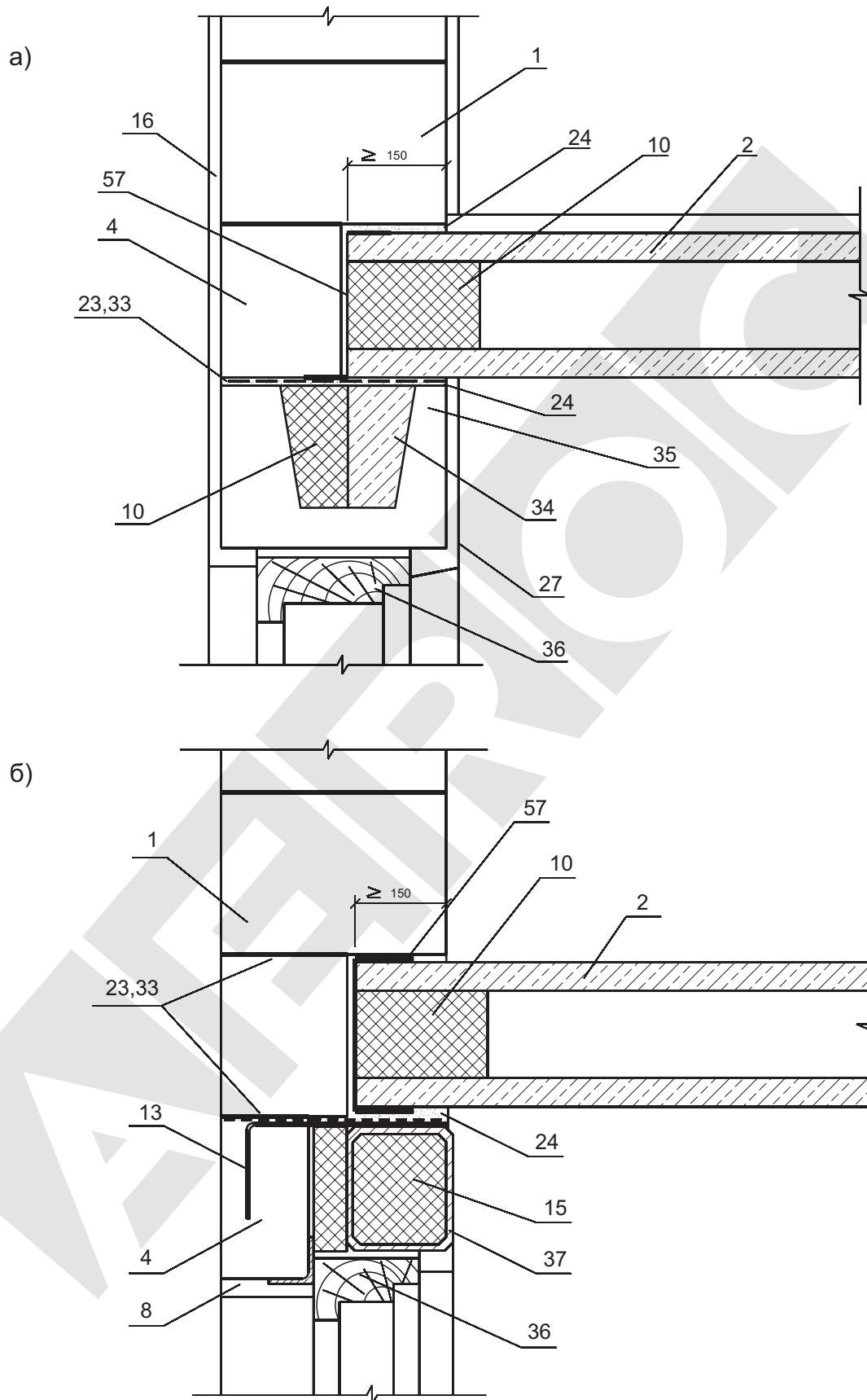
Лист

17

Узел 16. Опираение перекрытия на несущую наружную стену в зоне проема:

а - перемычка из U-образных блоков "Аэрок";

б - перемычка из металлического гнутого сварного пофиля.



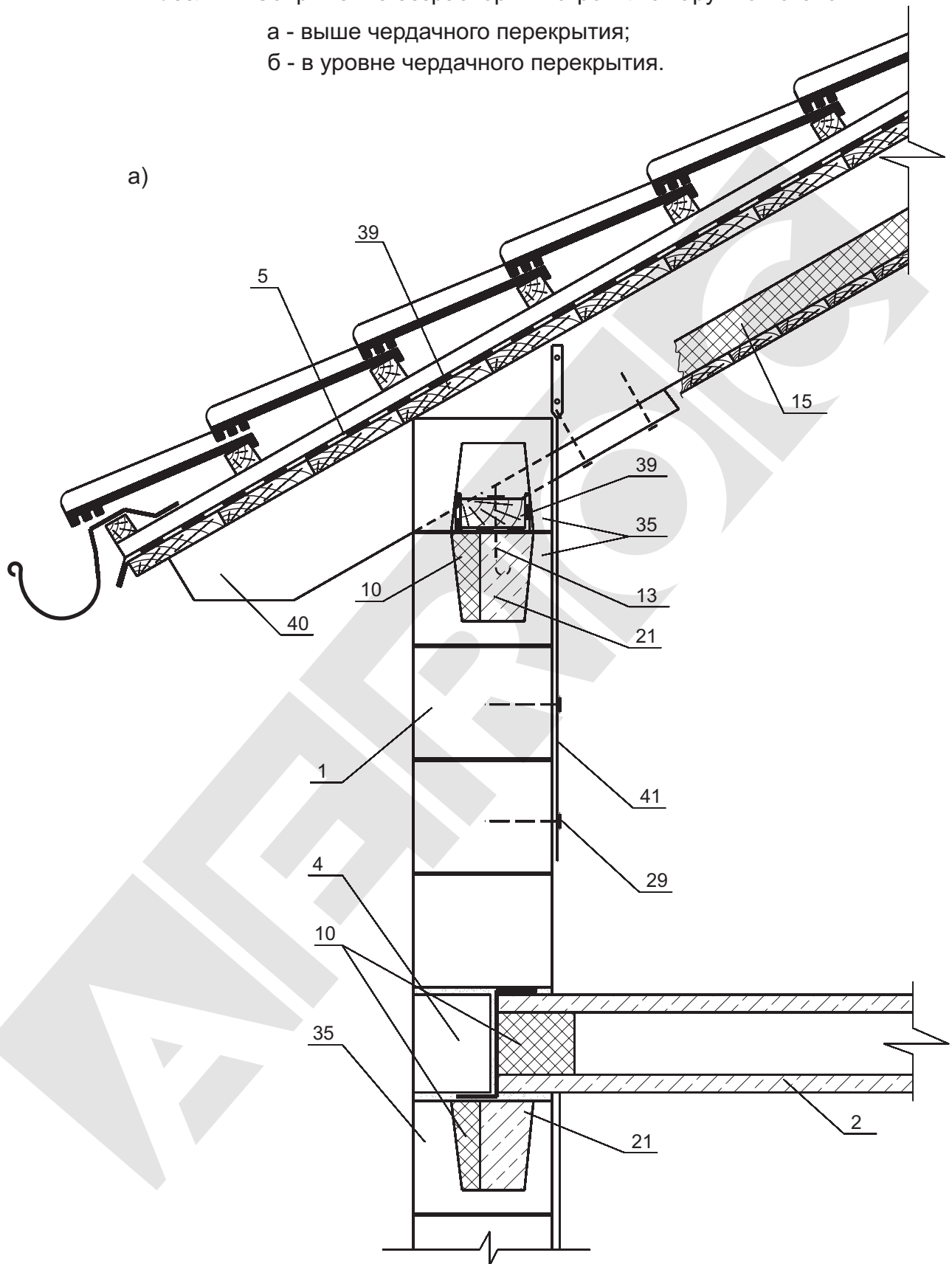
			Исп.	Ситина		Т-623. 10-08	Лист
				<i>Ситина</i>	03.08		18
Изм.	Кол.	Лист	Ндок	Подп.	Дата		

Раздел 4. Опирание на стены стропильной системы.

Узел 17. Сопряжение безраспорных стропил с наружной стеной:

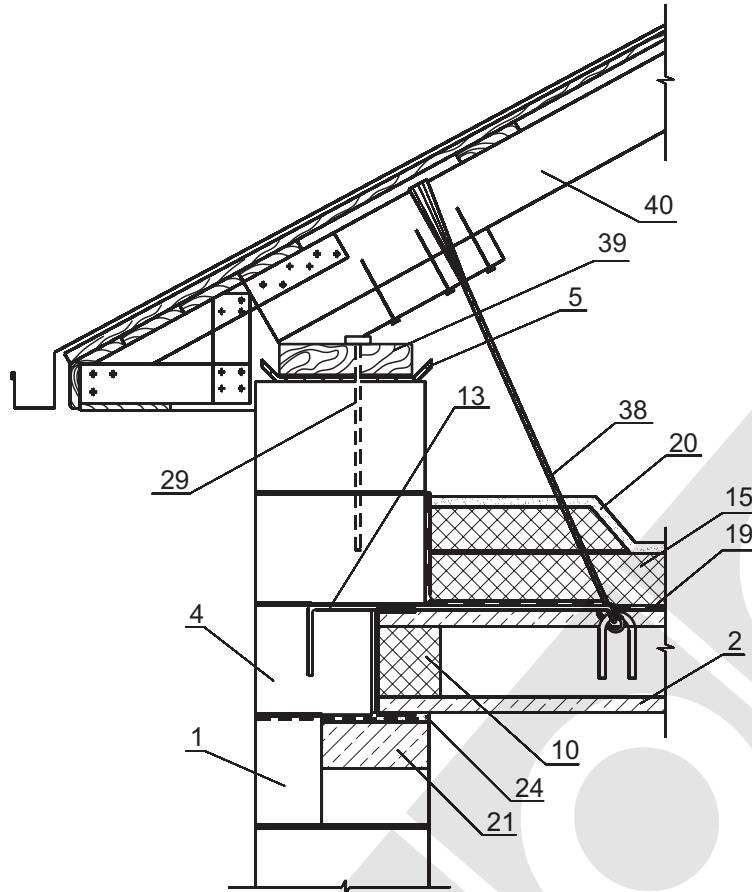
а - выше чердачного перекрытия;

б - в уровне чердачного перекрытия.

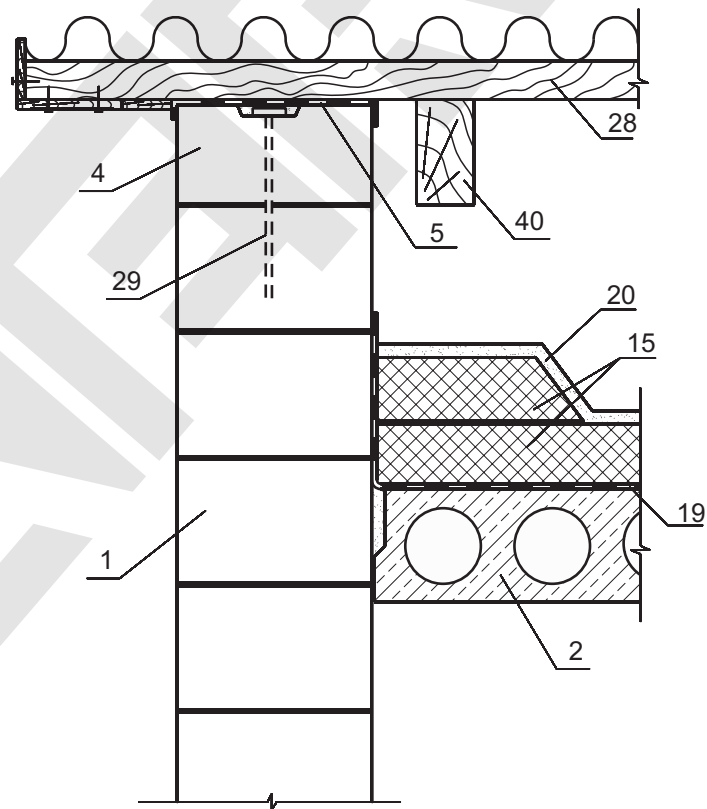


			Исп.	Ситина		Т-623. 10-08	Лист
				<i>Ситина</i>	03.08		19
Изм.	Кол.	Лист	Ндок	Подп.	Дата		

б)



Узел 18. Примыкание стропил и кровли к торцевой стене.



			Исп.	Ситина	
				<i>[Signature]</i>	03.08
Изм.	Кол.	Лист	Ндок	Подп.	Дата

Т-623. 10-08

Лист

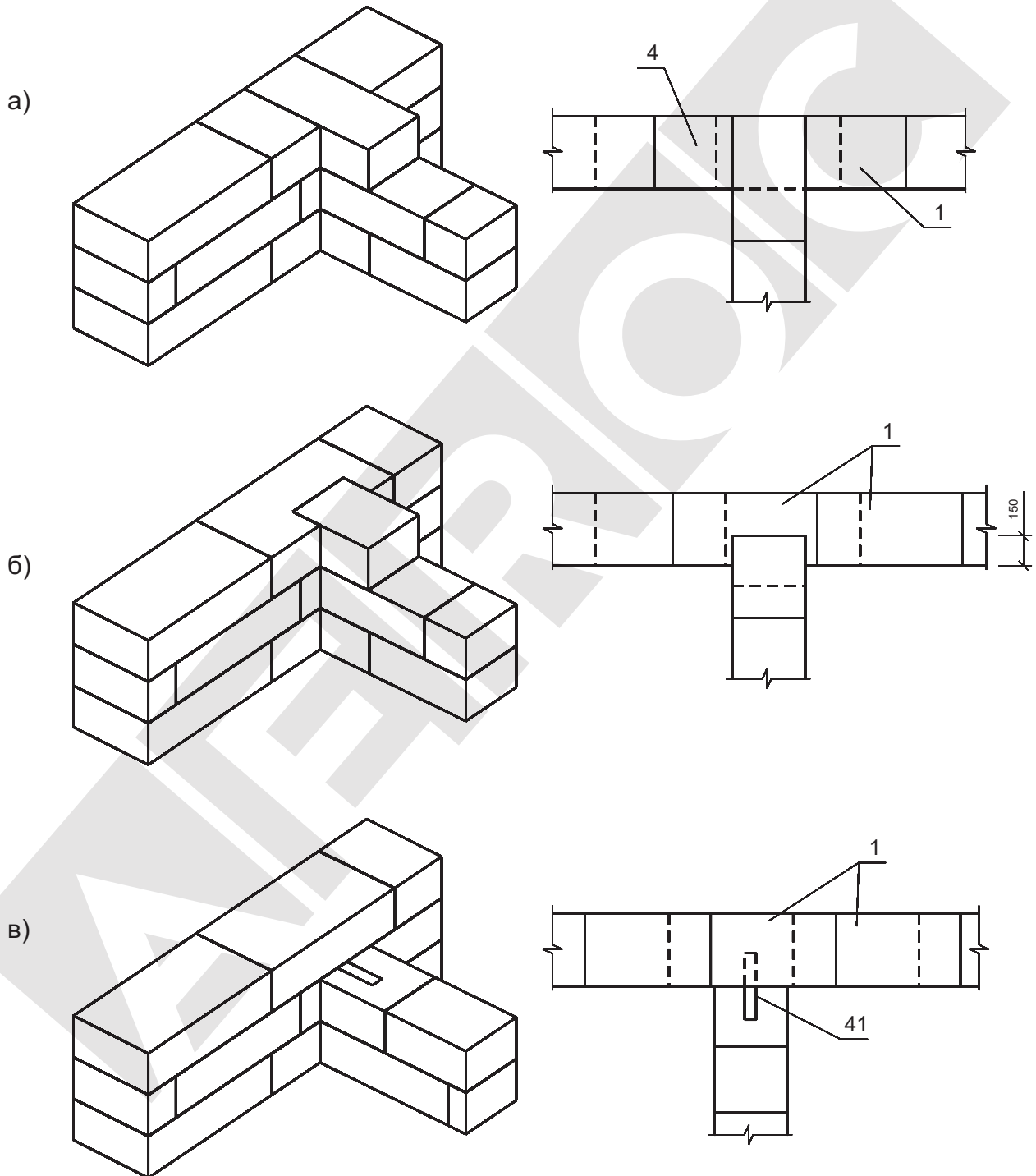
20

Раздел 5. Соединения стен из газобетонных блоков "Аэрок"

Узел 19. Т-образное соединение стен: а - с перевязкой;

б - с заглуплением в штробу;

в - через соединительный элемент.



			Исп.	Ситина	
				<i>[Signature]</i>	03.08
Изм.	Кол.	Лист	Ндок	Подп.	Дата

T-623. 10-08

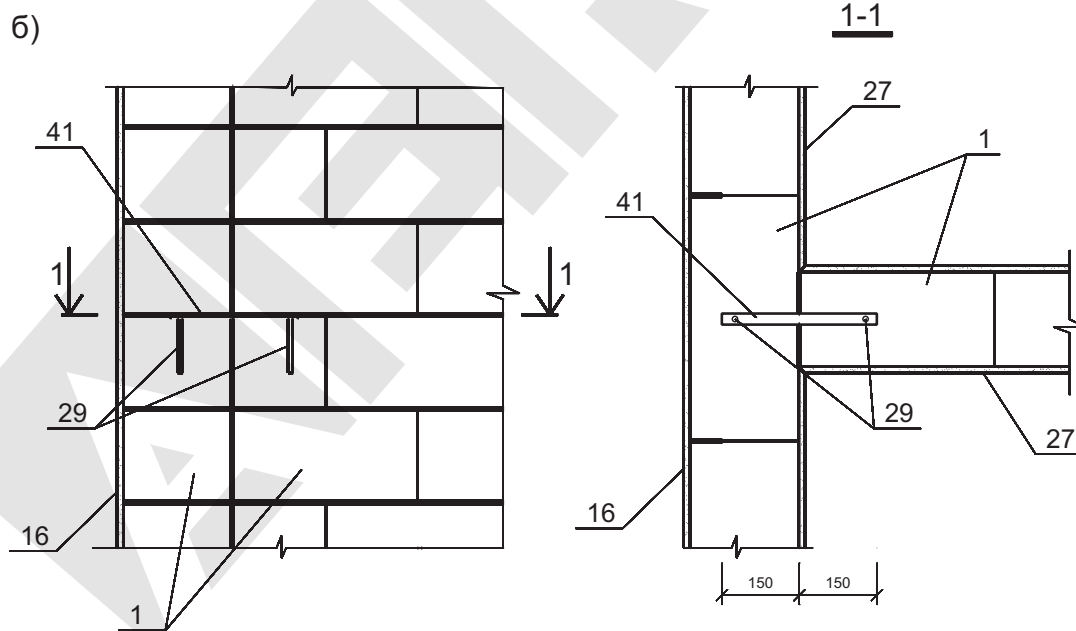
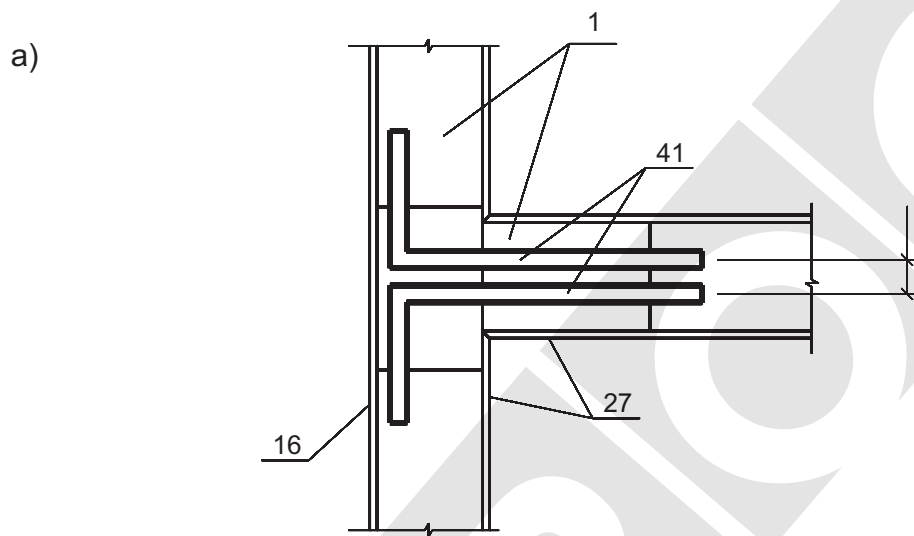
Лист

21

Узел 20. Т-образное соединение стен с помощью соединительных элементов:

а - без применения нагелей;

б - с применением нагелей.



			Исп.	Ситина	
				<i>[Signature]</i>	03.08
Изм.	Кол.	Лист	Ндок	Подп.	Дата

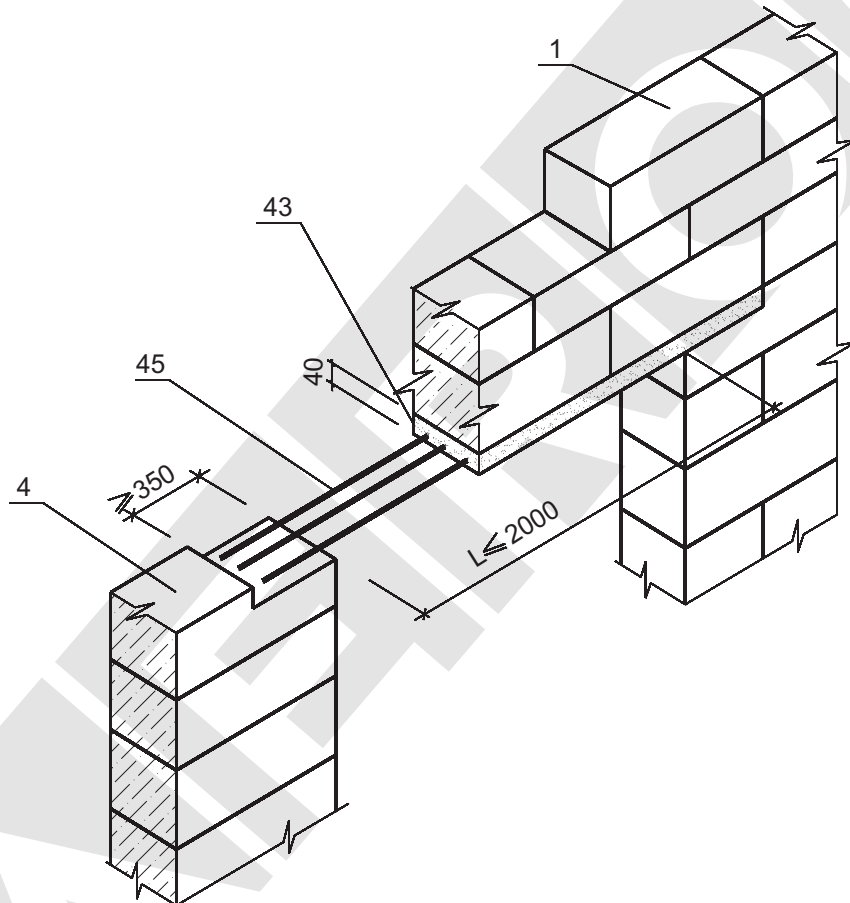
T-623. 10-08

Лист

22

Раздел 6. Устройство проемов в стенах.
Заполнение проемов.

Узел 21. Рядовая несущая армоперемычка в самонесущей стене.

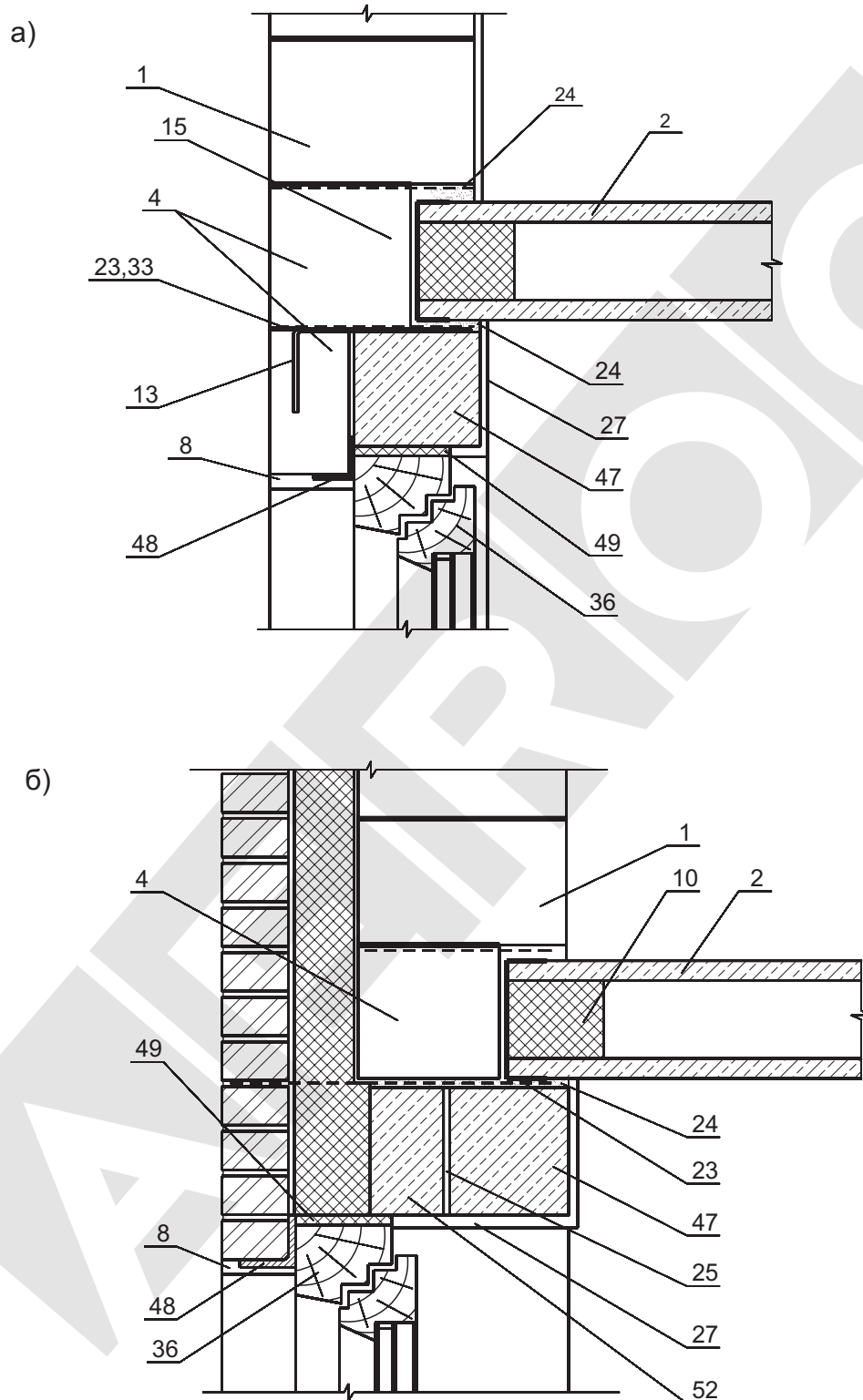


			Исп.	Ситина		Т-623. 10-08	Лист
				<i>Ситина</i>	03.08		23
Изм.	Кол.	Лист	Ндок	Подп.	Дата		

Узел 22. Сопряжение оконного блока с несущей железобетонной перемычкой:

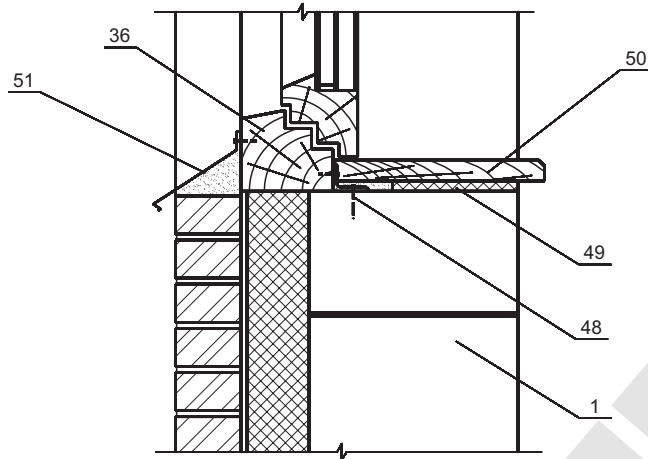
а - в стене без облицовки;

б - в стене с дополнительной теплоизоляцией и облицовкой из кирпича;

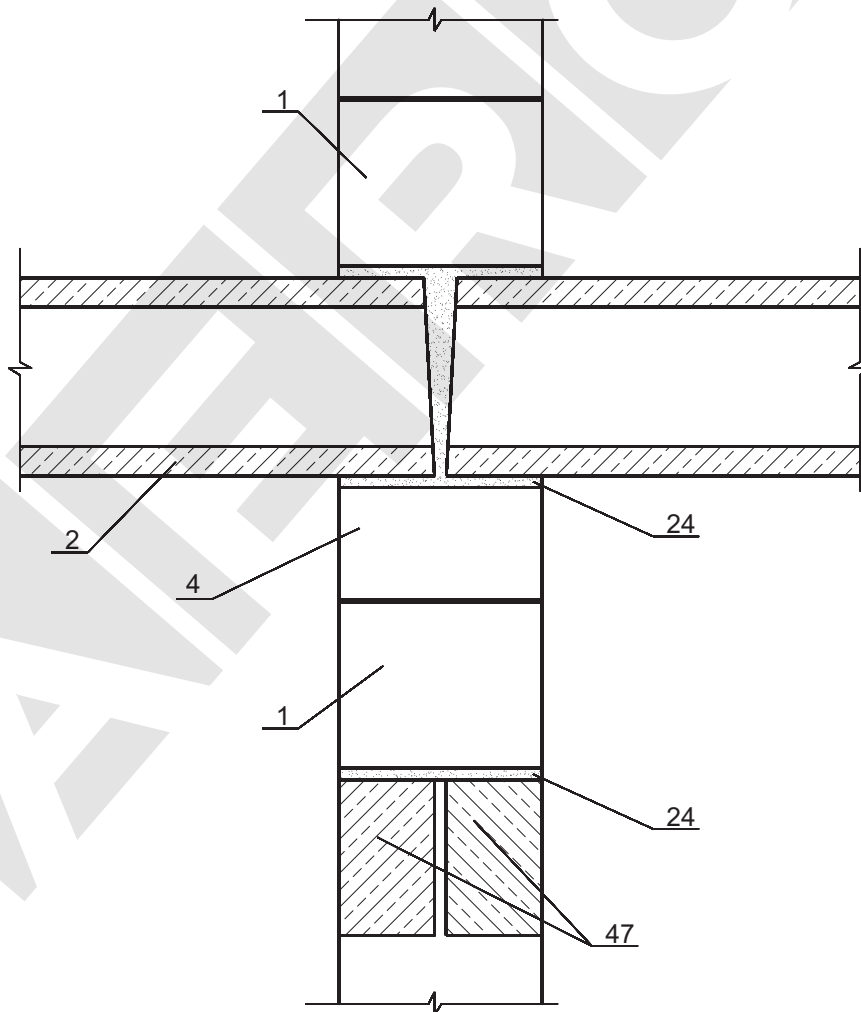


			Исп.	Ситина				Лист
				<i>Ситина</i>	03.08			24
Изм.	Кол.	Лист	Ндок	Подп.	Дата	Т-623. 10-08		

Узел 23. Сопряжение оконного блока и подоконной части стены с дополнительной теплоизоляцией и облицовкой из кирпича.



Узел 24. Перемычка дверного проема во внутренней несущей стене.



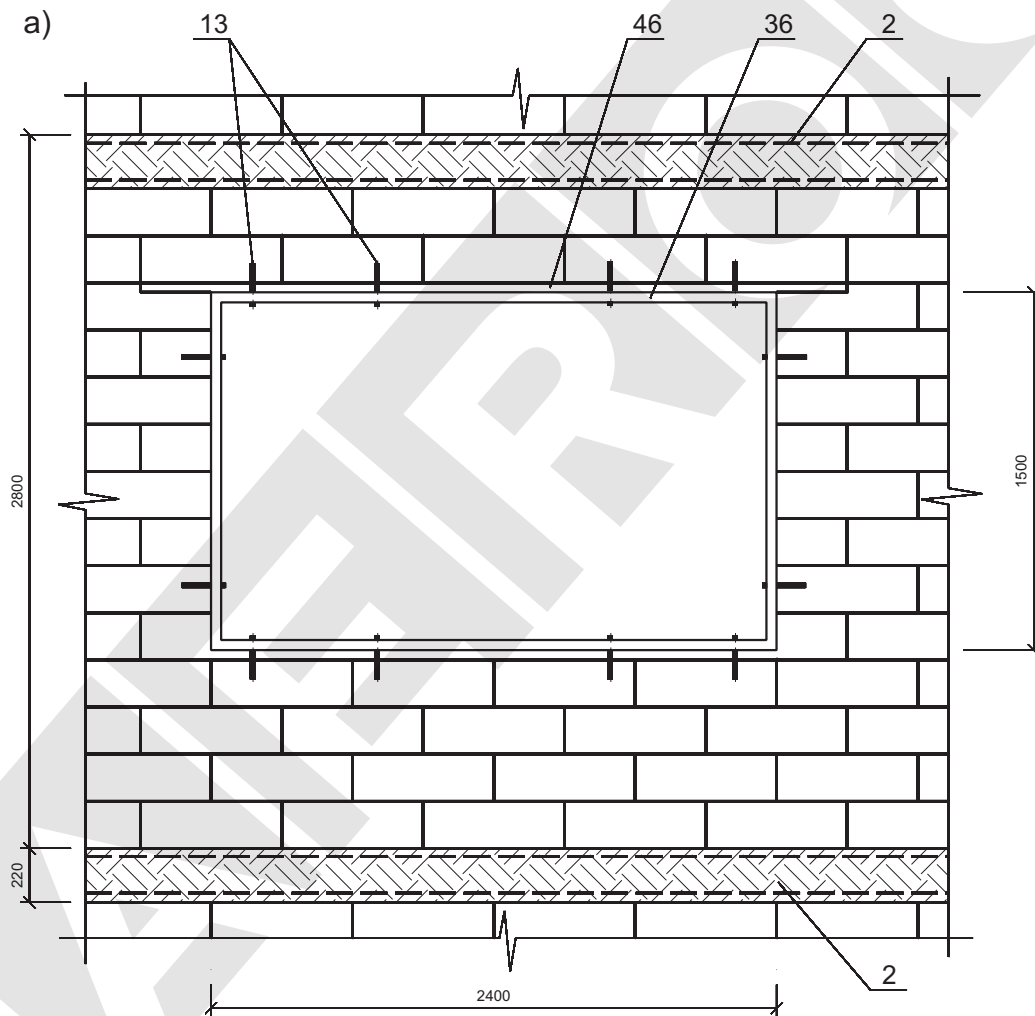
			Исп.	Ситина		Т-623. 10-08	Лист
				<i>Ситина</i>	03.08		25
Изм.	Кол.	Лист	Ндок	Подп.	Дата		

Узел 25. Схема установки анкеров для заполнения проемов:

а - оконного блока;

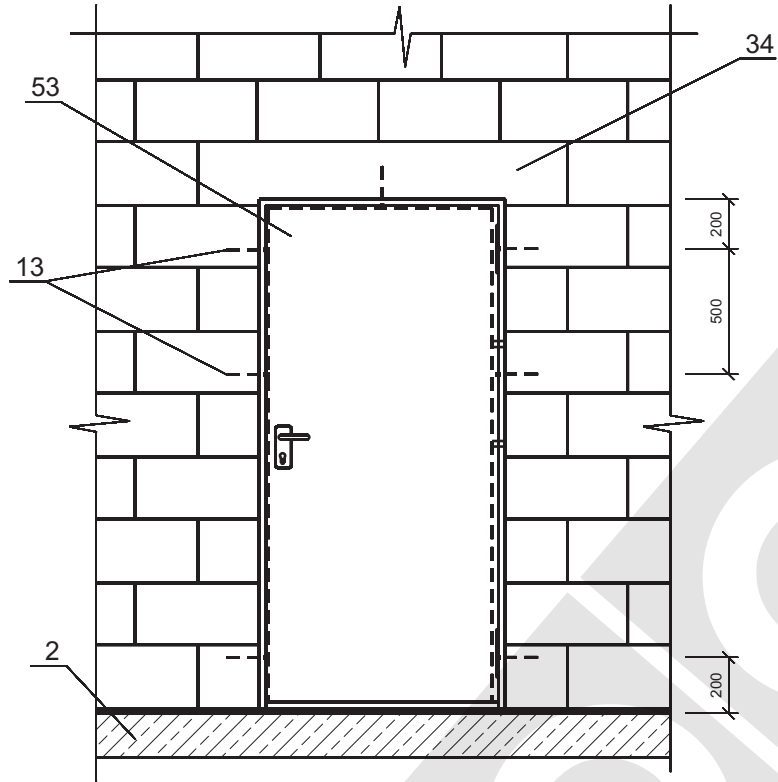
б - дверного блока;

в - дверных блоков с большой массой полотна.

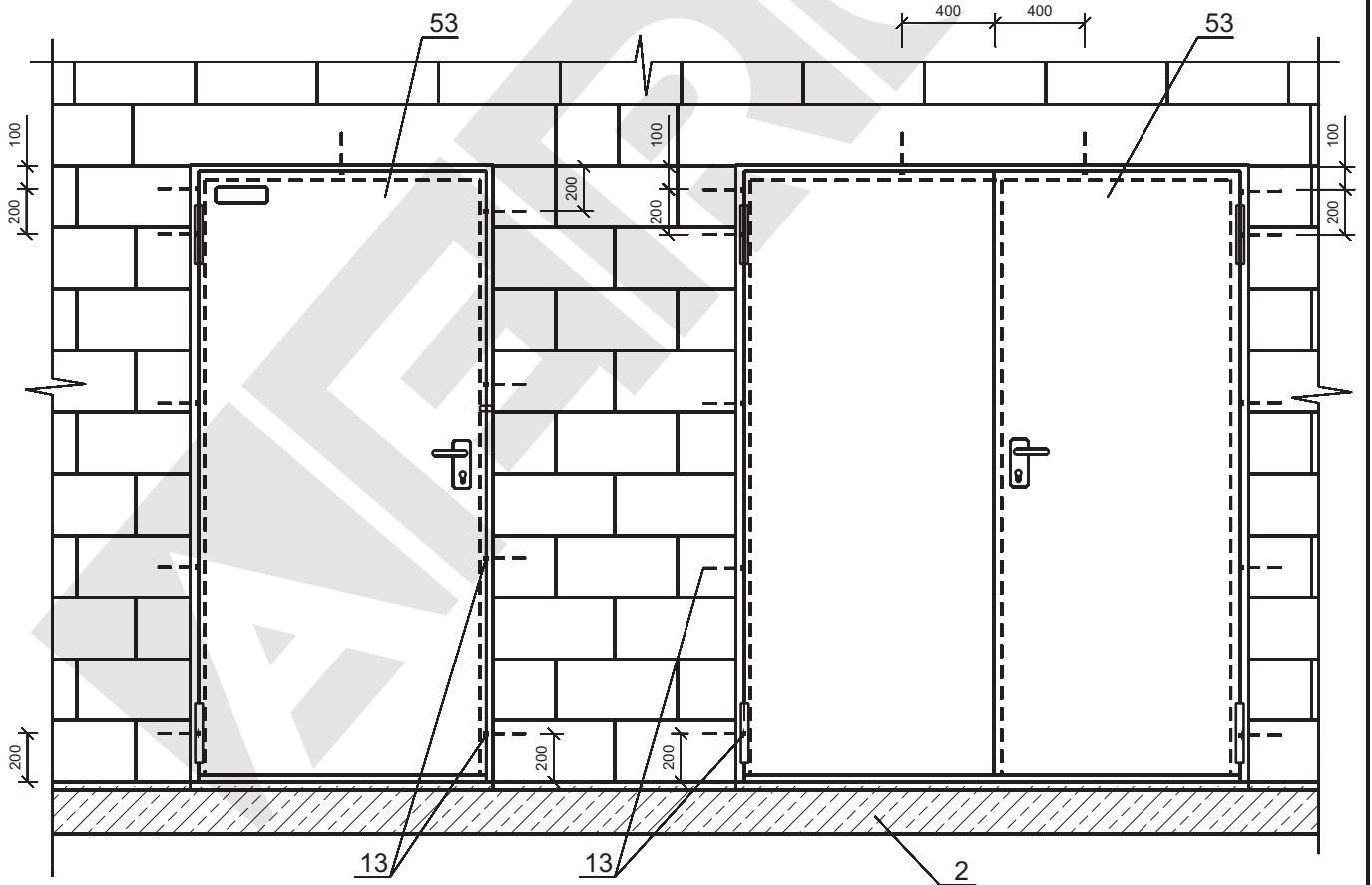


			Исп.	Ситина		Т-623. 10-08	Лист
				<i>[Signature]</i>	03.08		26
Изм.	Кол.	Лист	Ндок	Подп.	Дата		

б)



в)



			Исп.	Ситина		Т-623. 10-08	Лист
				<i>Ситина</i>	03.08		27
Изм.	Кол.	Лист	Ндок	Подп.	Дата		

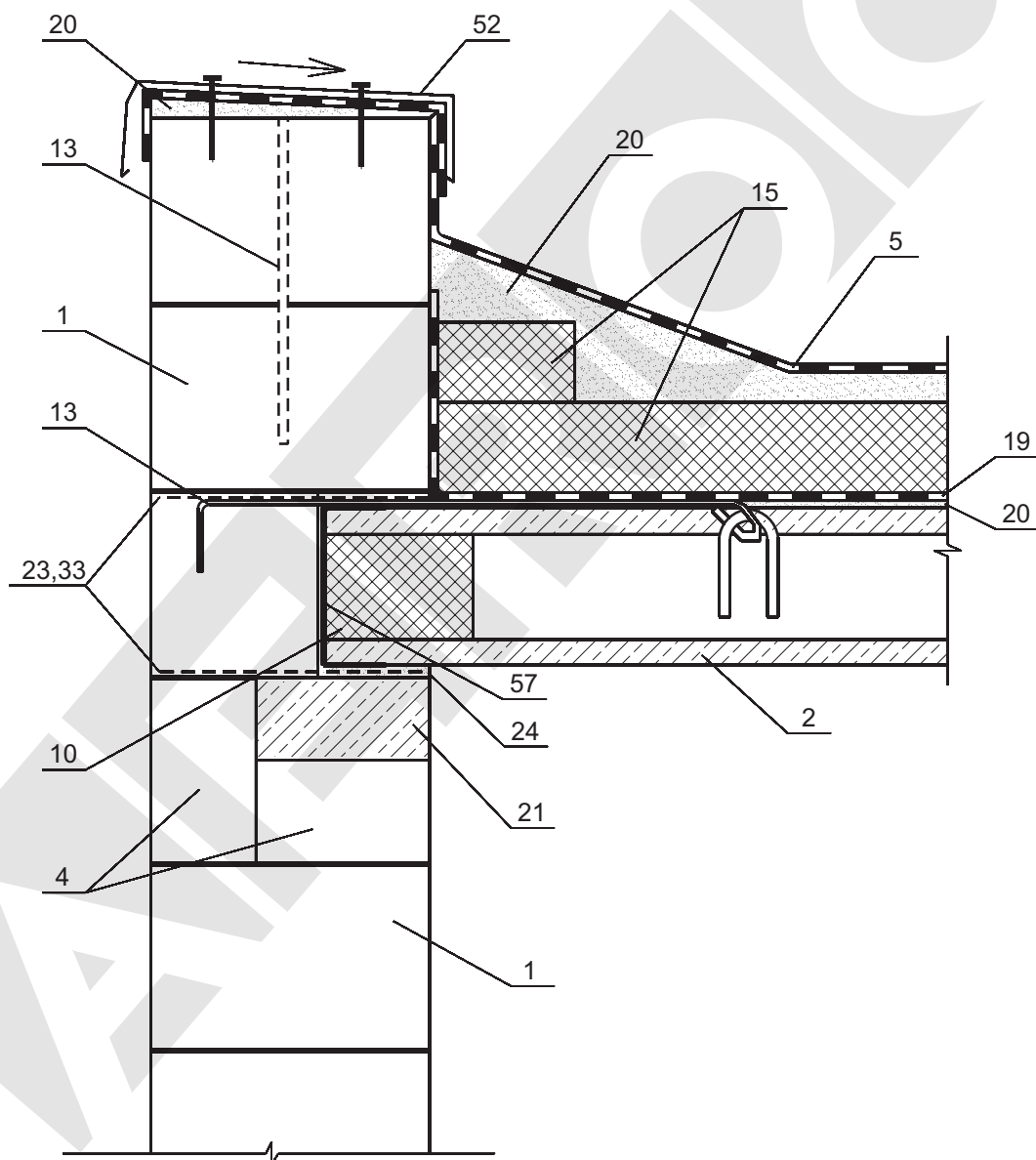
Раздел 7. Сопряжение наружных стен и покрытия при плоской кровле.

Узел 26. Примыкание плоской кровли к несущей наружной стене:

а - стена с парапетом;

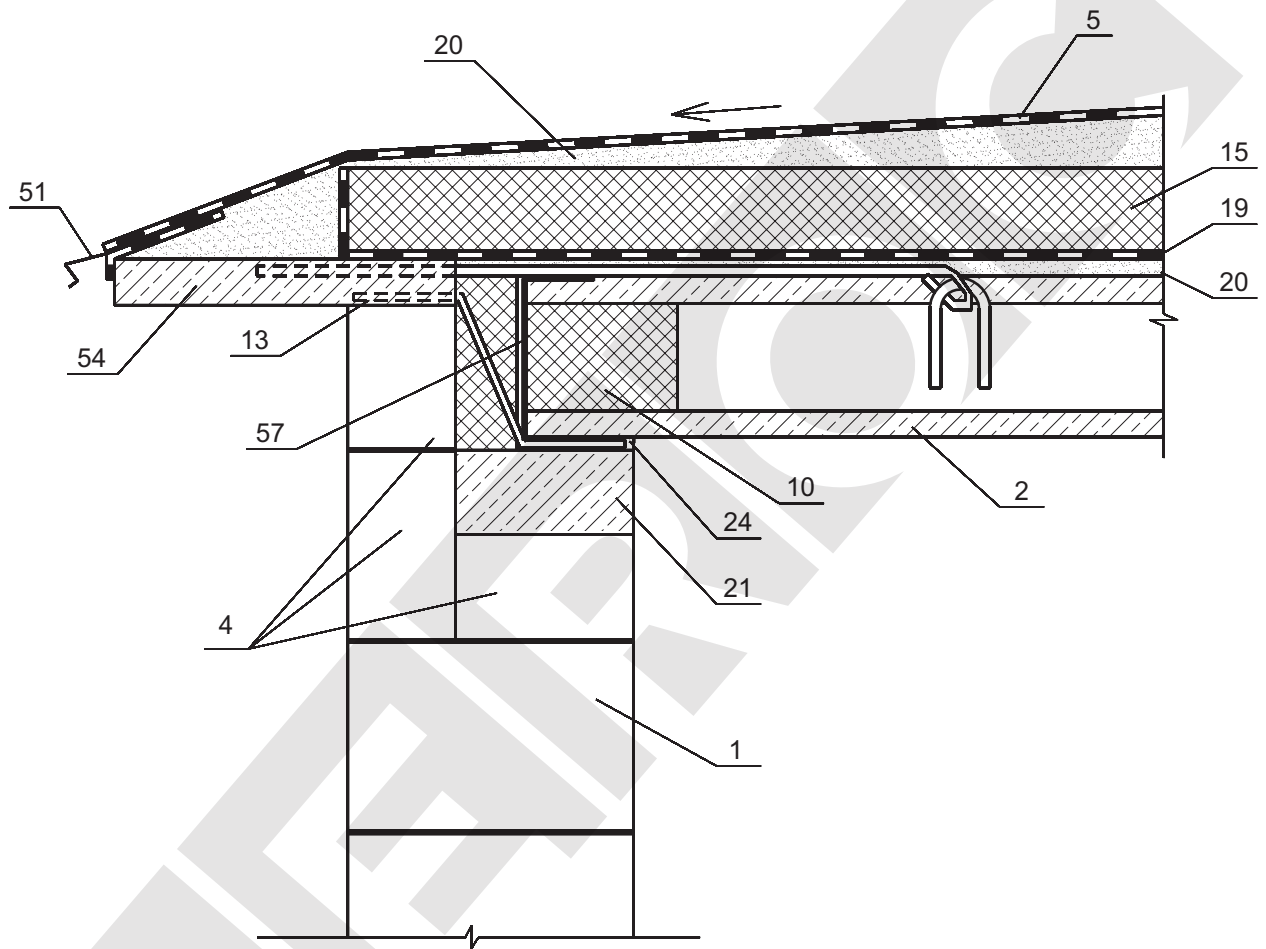
б - стена с карнизом.

а)



			Исп.	Ситина		Т-623. 10-08	Лист
				<i>Ситина</i>	03.08		28
Изм.	Кол.	Лист	Ндок	Подп.	Дата		

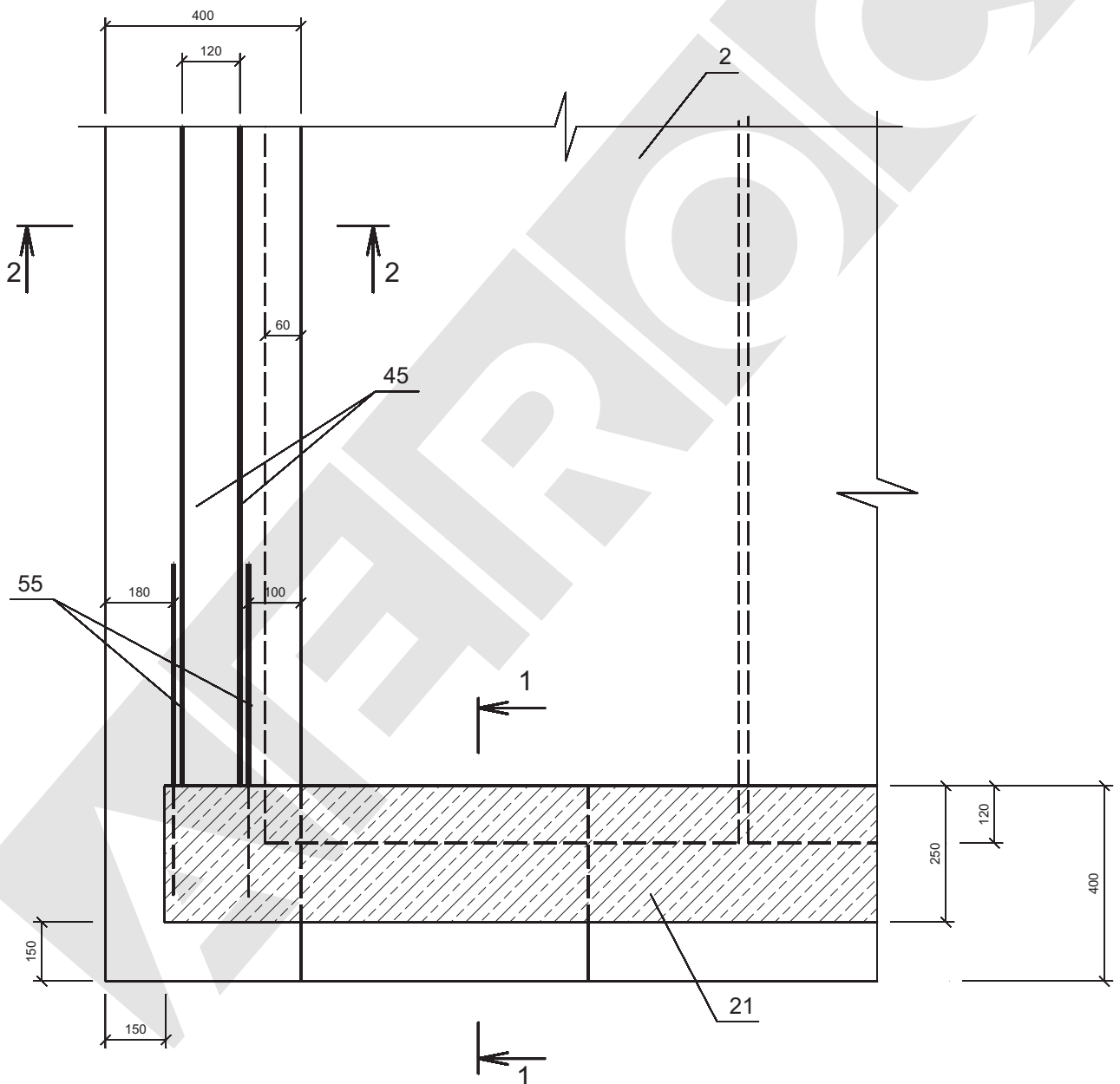
6)



			Исп.	Ситина		Т-623. 10-08	Лист
				<i>Ситина</i>	03.08		29
Изм.	Кол.	Лист	Ндок	Подп.	Дата		

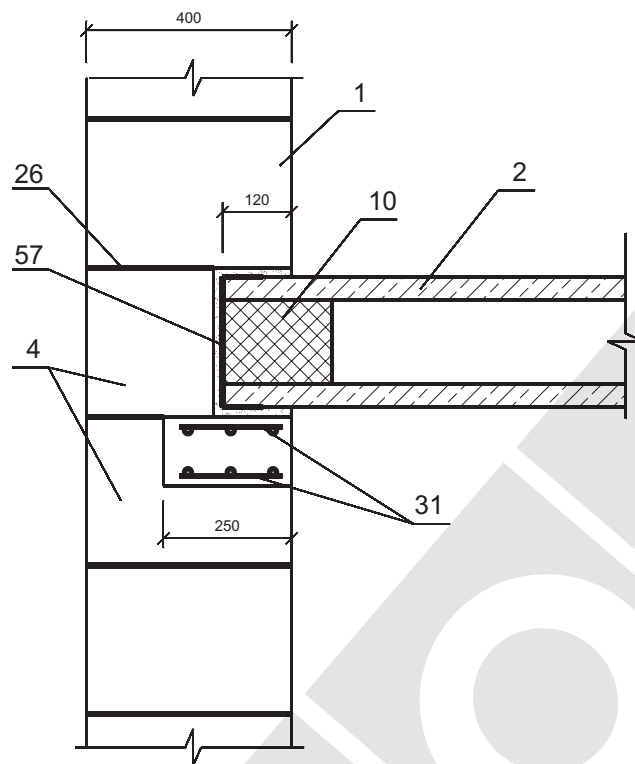
Раздел 8. Схемы армирования стен из газобетонных блоков. Деформационные швы.

Узел 27. Схема армирования угла наружной стены толщиной 400мм
в уровне низа перекрытия.

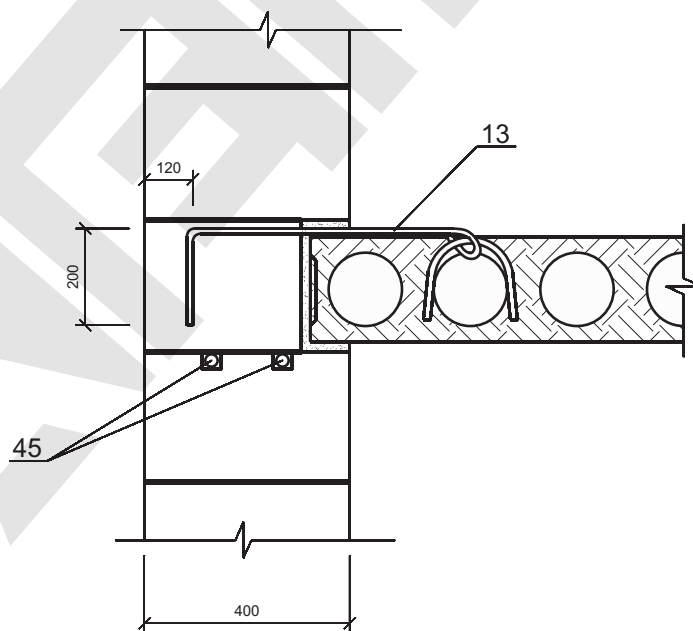


			Исп.	Ситина		Т-623. 10-08	Лист
				<i>Ситина</i>	03.08		30
Изм.	Кол.	Лист	Ндок	Подп.	Дата		

1 - 1

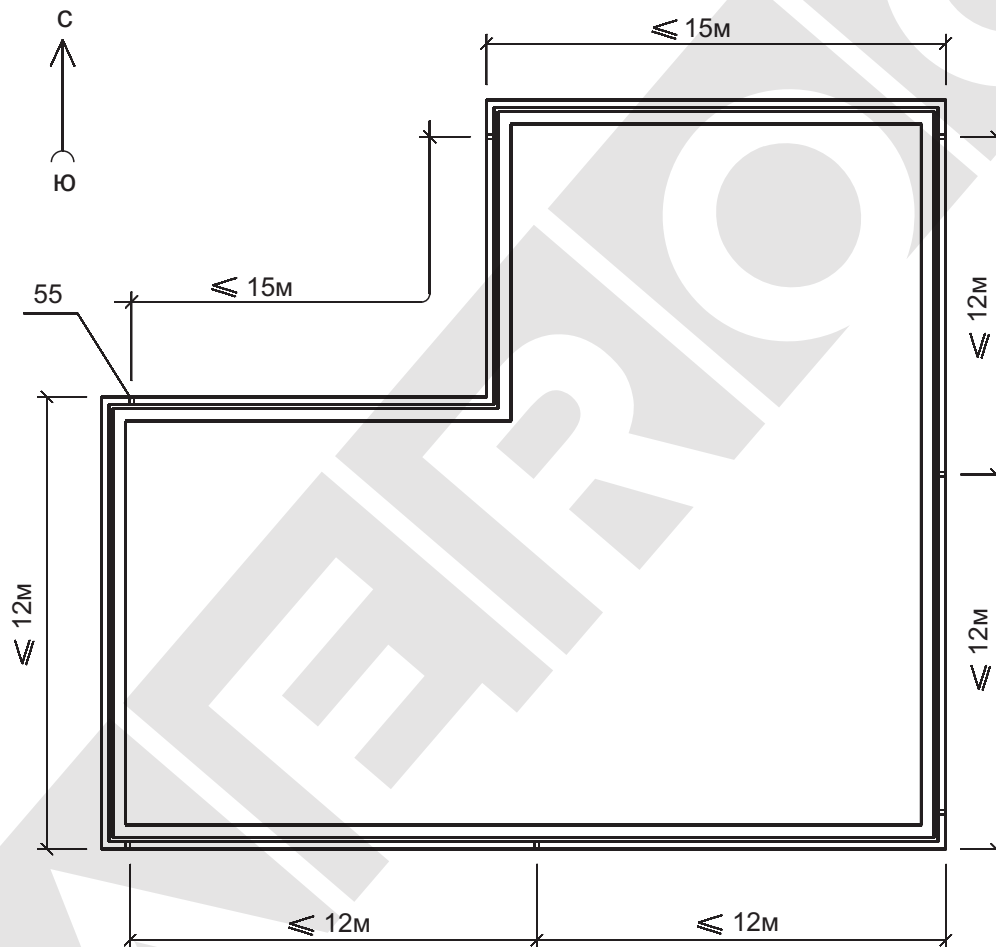


2 - 2



			Исп.	Ситина		Т-623. 10-08	Лист
				<i>Ситина</i>	03.08		31
Изм.	Кол.	Лист	Ндок	Подп.	Дата		

Узел 28. Схема расположения температурно-усадочных швов
во внешнем слое стены с кирпичной облицовкой.



			Исп.	Ситина		Т-623. 10-08	Лист
				<i>Ситина</i>	03.08		32
Изм.	Кол.	Лист	Ндок	Подп.	Дата		

ДЛЯ ЗАМЕТОК

Handwriting practice lines consisting of 20 horizontal dotted lines.



