

# АЛЬБОМ ТЕХНИЧЕСКИХ РЕШЕНИЙ

ПО ПРИМЕНЕНИЮ СТЕНОВЫХ БЛОКОВ  
ИЗ АВТОКЛАВНОГО ГАЗОБЕТОНА  
**«СТРОЙКОМПЛЕКС-ГАЗОБЕТОН»**  
В СТРОИТЕЛЬСТВЕ ЖИЛЫХ И  
ОБЩЕСТВЕННЫХ ЗДАНИЙ

## СОДЕРЖАНИЕ

1. Общие положения .....	4
2. Номенклатура выпускаемых изделий .....	5
3. Физико-механические характеристики выпускаемой продукции .....	6
4. Основные рекомендации по проектированию малоэтажных домов из газобетонных изделий .....	6
4.1. Общие положения .....	6
4.2. Определение несущей способности мелкоблочных стен, этажность зданий .....	7
4.3. Конструктивные решения применения газобетонных изделий АГБ в малоэтажных зданиях .....	15
4.3.1. Наружные стены .....	15
4.3.2. Внутренние стены .....	27
4.3.3. Фундаментно – цокольная часть .....	31
4.3.4. Оконные и дверные проемы .....	34
4.3.5. Перемычки газобетонные, железобетонные, деревянные .....	38
4.3.6. Отделка фасадов (штукатурка, кирпич, сайдинг, вагонка) .....	39
5. Отделка внутренних стен .....	41
6. Теплотехнический расчет наружных стен зданий .....	42
6.1. Методика расчета сопротивления теплопередаче наружных стен .....	42
6.2. Пример теплотехнического расчёта ограждающих конструкций жилого девятиэтажного многоквартирного дома .....	45
7. Расчет толщины внутренних (межквартирных, межкомнатных) стен зданий, выполненных из газобетонных изделий исходя из требований защиты от шума .....	53
8. Рекомендации по строительству домов из газобетонных блоков .....	56
8.1. Производство работ в летнее и зимнее время .....	56
8.2. Отделка .....	60
9. Дополнительные рекомендации при применении кладки в сейсмических районах .....	62

## 1. Общие положения.

1.1. Настоящие рекомендации содержат основные положения по проектированию и строительству наружных и внутренних стен (в том числе перегородок), перекрытий и покрытий жилых и общественных зданий из газобетонных изделий автоклавный газобетон (АГБ) под торговой маркой **«Стройкомплекс-Газобетон»**.

1.2. Выпускаемые заводом АГБ блоки стеновые из ячеистого бетона изготовлены по уникальной технологии компании Wehrhahn в соответствии с ГОСТ 31359-2007.

1.3. Качество стеновых блоков из автоклавного газобетона соответствует требованиям соответствующих ГОСТ (31359, 31360) и обеспечивает их эксплуатационную долговечность.

1.4. Блоки стеновые из автоклавного газобетона предназначены для кладки наружных и внутренних стен зданий с относительной влажностью воздуха помещений не более 75 % при неагрессивной среде.

1.5. Применение блоков из негидрофобизированных газобетонов для кладки стен с мокрым режимом помещений, а также в местах, где возможно усиленное увлажнение бетона допускается при условии их надежной защиты от увлажнения путем использования высококачественной паро- и гидроизоляции.

1.6. Блоки применяются в индивидуальном жилищном строительстве при возведении стен и перегородок зданий высотой до четырех этажей включительно в несейсмических районах и до двух этажей в сейсмических районах в соответствии со СНиП II-7-81\*. В сейсмических районах согласно п.3.22. СНиП II-7-81\* в качестве ограждающих стеновых конструкций каркасных зданий применяется каменное заполнения, не участвующее в работе каркаса, удовлетворяющего требованиям п. 3.35 того же СНиПа. Этажность зданий, в которых применяются блоки в качестве ограждающих ненесущих конструкций с поэтажным опиранием на перекрытия, не ограничивается.

1.7. Расчет элементов стен из блоков по предельным состояниям первой и второй группы следует производить в соответствии с требованиями СНиП II-22, СТО 501-52-01-2007 и настоящими рекомендациями.

1.8. Настоящие рекомендации разработаны для зданий с фундаментами, предельные значения деформаций которых не превышают нормативных значений в соответствии с требованиями СП 50-101-2004. В этом случае стены из газобетона рекомендуется выполнять без дополнительного армирования.

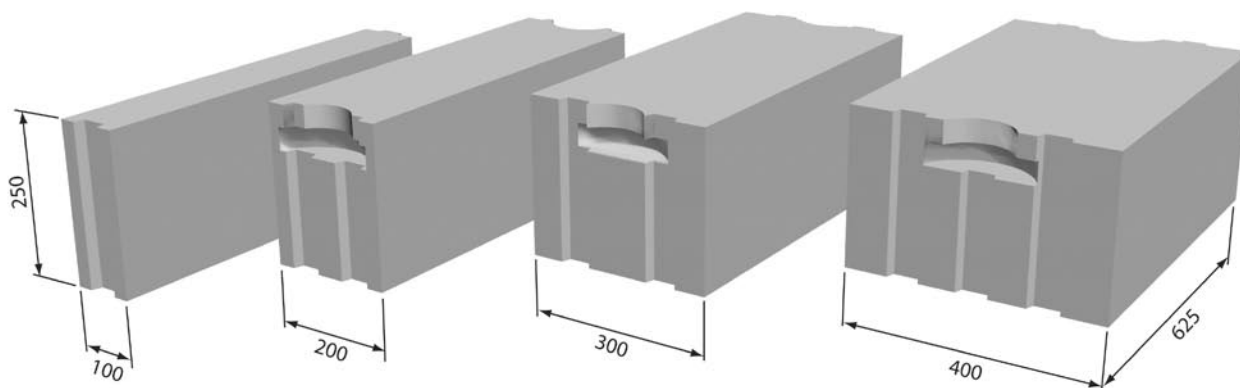
1.9. При деформациях фундаментов, превышающих предельные нормативные значения:

- по относительной разности отметок – 0,002;
- по крену фундамента – 0,005;
- по средней осадке – 10 см

следует выполнять усиление стен, например, за счет устройства монолитных поясов или других конструктивных мероприятий, необходимость и достаточность которых устанавливается расчетом.

1.10. Кладку стеновых ограждающих конструкций из газобетонных блоков рекомендуется вести с применением клеевых составов в сейсмических районах на клеевых растворах с пластифицирующими добавками.

## 2. Номенклатура выпускаемых изделий.



### Стеновые блоки.

К стеновым блокам относятся мелкие блоки, предназначенные для кладки наружных и внутренних стен зданий, выполняющие в основном теплоизоляционные функции, и пригодные для восприятия нагрузок от перекрытий зданий высотой до 4-х этажей с несущими наружными стенами (В3,5).

Блоки «Стройкомплекс - Газобетон» – блоки для кладки стен по оригинальной технологии, с системой паз-гребень и с пазами для вертикальной заливки клея. Применяются для сооружения наружных стен и перегородок.

Номенклатура стеновых блоков «Стройкомплекс - Газобетон» приведена в таблице 1.

**Таблица 1. Номенклатура стеновых блоков и перегородок «Стройкомплекс - Газобетон».**

Наименование	Маркировка	Толщина,мм	Высота,мм	Длина,мм
Блоки «Паз-гребень»	Б-1	100	250	625
Блоки «Паз-гребень»	Б-2	200	250	625
Блоки «Паз-гребень»	Б-3	300	250	625
Блоки «Паз-гребень»	Б-4	400	250	625

### 3. Физико-механические характеристики выпускаемой продукции.

Физико-механические и теплотехнические характеристики для стеновых блоков из автоклавного газобетона АГБ представлены в таблице 2.

**Таблица 2. Физико-механические и теплотехнические характеристики автоклавного газобетона «Стройкомплекс-Газобетон»**

Марка по плотности	D500	D600	D700
Нормируемая объемная плотность, кг/м <sup>3</sup>	500	600	700
Класс по прочности на сжатие	B2,5	B3,5	B3,5
Коэффициент теплопроводности в сухом состоянии, $\lambda_0$ [Вт/(м·°C)]	0,12	0,14	0,18
Коэффициент теплопроводности при влажности 4%, $\lambda_a$ [Вт/(м·°C)]	0,141	0,16	0,20
Коэффициент теплопроводности при влажности 5%, $\lambda_6$ [Вт/(м·°C)]	0,147	0,183	0,235
Усадка при высыхании, [мм/м], не более	0,5	0,5	0,5
Марка по морозостойкости	F100	F100	F100
Коэффициент паропроницаемости, $\mu$ [мг/м·ч·Па]	0,2	0,16	0,16
Отклонение от заданных геометрических размеров:			
длина, [мм], не более	2	2	2
ширина, [мм], не более	1	1	1
высота, [мм], не более	1	1	1

### 4. Основные рекомендации по проектированию малоэтажных домов из газобетонных изделий «Стройкомплекс-Газобетон».

#### 4.1. Общие положения.

Рекомендации по проектированию домов из газобетонных изделий, выпускаемых под маркой «Стройкомплекс-Газобетон», разработаны с целью ознакомления заинтересованных лиц с основами правильного использования их при строительстве зданий различного назначения, в первую очередь, - малоэтажных домов, коттеджей.

Газобетонные блоки для кладки наружных стен зданий можно применять для строительства практически в любых климатических районах страны. Для северных районов требуется обеспечение марки бетона по морозостойкости не менее F35.

Применение мелких газобетонных блоков особенно эффективно в наружных стенах зданий. Толщина стен должна назначаться как исходя из требуемого сопротивления теплопередаче, так и с учетом обеспечения условий прочности.

Расчетные сопротивления сжатию кладки из газобетонных блоков приведены в п. 4.2. рекомендаций.

Блоки стеновые мелкие из автоклавного газобетона предназначены для кладки наружных и внутренних стен (в т. ч. перегородок) жилых и общественных зданий с относительной влажностью воздуха помещений не более 75 % при неагрессивной среде.

Применение блоков из негидрофобизированных газобетонов для кладки стен с мокрым режимом помещений, а также в местах, где возможно усиленное увлажнение бетона или наличие агрессивных сред, без специальной защиты не допускается.

Расчет элементов стен из блоков по предельным состояниям первой и второй группы следует производить в соответствии с требованиями СНиП II-22 или СТО 501-52-01-2007 и пунктом 4.2 настоящих рекомендаций.

Ветровые нагрузки принимаются по СНиП 2.01.07-85.

Все рекомендации даны для несейсмических районов, в районах с сейсмичностью 7 и более баллов учитывать требования СНиП II-7-81.

#### **4.2. Определение несущей способности мелкоблочных стен, этажность зданий.**

Расчет несущей способности стен из блоков приводится для несейсмических районов.

Допустимую высоту (этажность) стен из блоков рекомендуется определять расчетом несущей способности наружных и внутренних стен с учетом их совместной работы.

Несущие стены из автоклавных газобетонных блоков рекомендуется возводить высотой до 4-х этажей включительно, но не более 20 м, самонесущие стены зданий - высотой до 9-ти этажей включительно, но не более 30 м.

Внутренние и наружные несущие стены зданий высотой до 4-х этажей рекомендуется изготавливать из блоков классов по прочности на сжатие не ниже В3,5 (только автоклавных) на клею; при высоте зданий до 3-х этажей – не ниже В2,5, на клею; при высоте до 2-х этажей – не ниже В2 на клею.

Для самонесущих стен зданий высотой более 3-х этажей класс блоков должен быть не ниже В2,5, а высотой до 3-х этажей – не ниже В2.

Этажность зданий, в которых применяются блоки для заполнения каркасов или устройства самонесущих стен с поэтажным опиранием, не ограничивается.

Кладку из блоков следует вести на клею.

Допустимая ширина простенков и столбов, выполненных из газобетонных блоков, определяется расчетным путем по СНиП II-22, и СТО 501-52-01-2007 или по методике, приведенной ниже, но не менее 600 мм в несущих стенах и не менее 300 мм в самонесущих (за вычетом углублений для опирания перемычек над проемами).

Расчетные сопротивления сжатию кладки из блоков определяются в зависимости от класса газобетона по прочности на сжатие и марки строительного раствора. Класс бетона устанавливается в соответствии с указаниями п.3.

Марка строительного раствора равна его прочности при сжатии и устанавливается в соответствии с СП 82-101 и ГОСТ 5802.

Расчетные сопротивления сжатию кладки из блоков при высоте ряда кладки 200-300 мм на обычных растворах приведены в таблице 3.

**Таблица 3. Расчетные сопротивления сжатию кладки из блоков**  
( табл.5 СНиП II-21-81)

Класс газобетона по прочности на сжатие	Расчетные сопротивления $R$ , МПа (кгс/см <sup>2</sup> ), сжатию кладки из сплошных бетонных, гипсобетонных и природных камней (пиленных или чистой тески) при высоте ряда кладки 200-300 мм									
	при марке раствора								При прочности раствора	
	200	150	100	75	50	25	10	4	0,2 (2)	нулевой
<b>B3,5(50)</b>	-	-	1,5(15)	1,4(14)	1,3(13)	1,2(12)	1,0(10)	0,9(9)	0,8(8)	0,6(6)
<b>B2,5(35)</b>	-	-	-	-	1,0(10)	0,95(9,5)	0,85(8,5)	0,7(7)	0,6(6)	0,45(4,5)
<b>B2(25)</b>	-	-	-	-	0,8(8)	0,75(7,5)	0,65(6,5)	0,55(5,5)	0,5(5)	0,35(3,5)
<b>B1,5(15)</b>	-	-	-	-	-	0,5(5)	0,45(4,5)	0,38(3,8)	0,35(3,5)	0,25(2,5)

- Примечания:** 1. Расчетные сопротивления сжатию кладки принимаются с понижающим коэффициентом 0,9 в каждом из следующих случаев: для кладки на легких растворах; при высоте ряда кладки от 150 до 200 мм.
2. Допускается для экспериментального строительства повышать расчетные сопротивления кладки на 20%, если это подтверждено результатами испытаний и согласовано с Центром ячеистых бетонов.
3. При высоте ряда кладки 150 мм и менее расчетные сопротивления кладки сжатию принимаются с учетом понижающего коэффициента 0,8.

Расчетные сопротивления кладки стен, загружаемых в сроки, отличающиеся от 28 суток, рекомендуется принимать по марке раствора или клея, отвечающей его прочности в эти сроки. При определении расчетных сопротивлений прочности неотвердевшей летней кладки, а также зимней кладки (без противоморозных добавок) в стадии оттаивания, прочность раствора (клея) рекомендуется принимать равной нулю.

Прочность стен из мелких газобетонных блоков на внецентренное сжатие от вертикальных нагрузок и изгибающих моментов определяется по формуле :

$$N = R \cdot \gamma_{b2} \cdot \gamma_{b9} \cdot \gamma_{b11} \cdot \gamma_c \cdot m_g \cdot \varphi_1 \cdot b \cdot h \cdot \left(1 - \frac{2 \cdot e_0}{h}\right) \geq N_n \quad (4.1)$$

где  $R$  - расчетное сопротивление сжатию кладки из блоков (таблица 4.1);

$\gamma_{b2}$  - коэффициент условий работы, учитывающий длительность действия нагрузки, принимаемой равным 0,85;

$\gamma_{b9}$  - коэффициент условий работы для бетонных конструкций (не армированных расчетной арматурой), принимаемый равным 0,9;

$\gamma_{b11}$  - коэффициент условий работы, учитывающий влажность газобетона 25 % и более, принимаемый равным 0,85;

$\gamma_c$  - масштабный коэффициент для столбов и простенков площадью сечения 0,3 м<sup>2</sup> и менее (за вычетом длины площадок для опирания перемычек), принимаемый равным  $\gamma_c = 0,8$ ;

$b$  - ширина простенка (за вычетом длины площадок для опирания перемычек), а в случае «глухой» стены  $b = 1$  пог. м (с соответствующим сбором нагрузок на 1 пог. м);

$h$  - толщина стены;

$e_o$  - сумма случайного (0,02 м) и моментного  $\frac{M}{N_n}$  эксцентриситетов;

$M$  - изгибающий момент от перекрытия и ветра в рассчитываемом сечении;

$N_n = \sum N_i$  - сумма всех вертикальных нагрузок на 1 пог. м;

$m_g$  - коэффициент, определяемый по формуле 4.2:

$$m_g = 1 - \eta \cdot \frac{N_g}{N_n} \cdot \left(1 + \frac{1,2 \cdot e_{og}}{h}\right) \quad (4.2)$$

где  $N_g$  - расчетная продольная сила от длительных нагрузок;

$e_{og}$  - эксцентриситет от действия длительных нагрузок;

$\eta$  - коэффициент, принимаемый по таблице 4.

**Таблица 4. Зависимость коэффициента, от гибкости и процента армирования.  
(Таблица 20 СНиП II-22-81)**

Гибкость		Коэффициент $\eta$ для кладки из газобетонных блоков	
$\lambda_n = l_o/h$	$\lambda_n = l_o/i$	При проценте продольного армирования 0.1 и менее	При проценте продольного армирования 0.3 и более
$\leq 10$	$\leq 35$	0	0
12	42	0,05	0,03
14	49	0,09	0,08
16	56	0,14	0,11
18	63	0,19	0,15
20	70	0,24	0,19
22	76	0,29	0,22
24	83	0,33	0,26
26	90	0,38	0,30

Примечание. Для неармированной кладки значения коэффициентов  $\eta$  следует принимать как для кладки с армированием 0.1% и менее. При армировании более 0,1% и менее 0,3% коэффициенты  $\eta$  определяются интерполяцией.

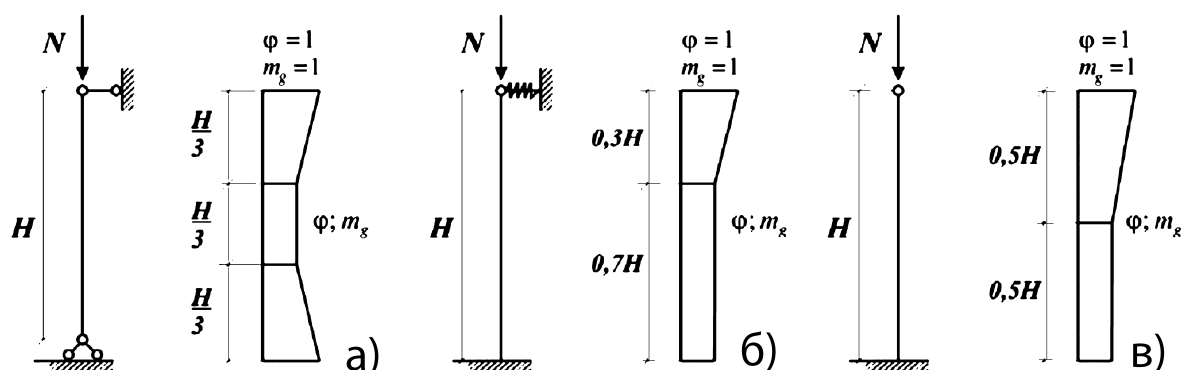
Расчетные высоты стен и столбов  $l_o$  при определении коэффициентов продольного изгиба  $\varphi$  в зависимости от условий опирания их на горизонтальные опоры следует принимать:

- при неподвижных шарнирных опорах  $l_o = H$  (рисунок 4а);
- при упругой верхней опоре и жестком защемлении в нижней опоре: для однопролетных зданий  $l_o = 1,5H$ , для многопролетных зданий  $l_o = 1,25H$  (рисунок 4.1б);
- для свободно стоящих конструкций  $l_o = 2H$  (рисунок 4.1в);
- для конструкций с частично защемленными опорными сечениями - с учетом фактической степени защемления, но не менее  $l_o = 0,8H$ , где  $H$  – расстояние между перекрытиями или другими горизонтальными опорами, при железобетонных (газобетонных) горизонтальных опорах (перекрытиях) – расстояние между ними в свету.



### Примечания.

1. При опирании на стены железобетонных (газобетонных) перекрытий принимается  $l_0 = 0,9H$ , а при монолитных железобетонных перекрытиях, опираемых на стены по четырем сторонам,  $l_0 = 0,8H$ .
2. Если нагрузкой является только собственный вес элемента в пределах рассчитываемого участка, то расчетную высоту  $l_0$  сжатых элементов, указанную в настоящем разделе, следует уменьшить путем умножения на коэффициент 0,75.



**Рис. 4.** Коэффициенты  $\varphi$  и  $m_g$  по высоте сжатых стен и столбов из газобетонных мелких блоков.

а - шарнирно опертых на неподвижные опоры внизу и вверху; б - защемленных внизу и имеющих верхнюю упругую опору; в - в защемленных внизу и свободных вверху.

Коэффициент продольного изгиба определяется по формуле:

$$\varphi_1 = \frac{\varphi + \varphi_c}{2} \quad (4.3)$$

где  $\varphi$  - коэффициент продольного изгиба для всего сечения в плоскости действия изгибающего момента, определяемый исходя из расчетной высоты элемента  $l_0$  по таблице 5;

$\varphi_c$  - коэффициент продольного изгиба для сжатой части сечения, определяемый исходя из фактической высоты элемента  $H$  (таблица 5) в плоскости действия изгибающего момента при отношении:

$$\lambda_{hc} = \frac{H}{h_c} \text{ или гибкости } \lambda_{ic} = \frac{H}{i_c}$$

где  $h_c$  и  $i_c$  - высота и радиус инерции сжатой части поперечного сечения в плоскости действия изгибающего момента,  $h_c = h - 2e_0$ . Значения коэффициентов  $\varphi$  и  $m_g$  для стен и столбов (простенков), опирающихся на шарнирные неподвижные опоры, с расчетной высотой  $h_0 = H$  при расчете сечений, расположенных в средней трети высоты  $l_0$ , следует принимать постоянными, равными расчетным значениям  $\varphi$  и  $m_g$ , определенным для данного элемента.

При расчете сечений на участках в крайних третях  $l_0$  коэффициенты  $\varphi$  и  $m_g$  увеличиваются по линейному закону до единицы на опоре (рисунок 4а).

**Таблица 5. Зависимость коэффициентов продольного изгиба  $\varphi$  и  $\varphi_c$  от упругих характеристик газобетонной кладки  $\alpha$  и гибкости.**

Гибкость		Коэффициент продольного изгиба $\varphi$ при упругих характеристиках кладки $\alpha$			
$\lambda_i$	$\lambda_h$	750	500	350	200
4	14	1	0,98	0,94	0,9
6	21	0,95	0,91	0,88	0,81
8	28	0,9	0,85	0,8	0,7
10	35	0,84	0,79	0,72	0,6
12	42	0,79	0,72	0,64	0,51
14	49	0,73	0,66	0,57	0,43
16	56	0,68	0,59	0,5	0,37
18	63	0,63	0,53	0,45	0,32
22	76	0,53	0,43	0,35	0,24
26	90	0,45	0,36	0,29	0,2
30	104	0,39	0,32	0,25	0,17
34	118	0,32	0,26	0,21	0,14
38	132	0,26	0,21	0,17	0,12
42	146	0,21	0,17	0,14	0,09
46	160	0,16	0,13	0,1	0,07
50	173	0,13	0,1	0,08	0,05
54	187	0,1	0,08	0,06	0,04

**Примечания:** 1. Коэффициент  $\varphi$  при промежуточных величинах гибкостей определяется по интерполяции. Упругие характеристики кладки  $\alpha$  принимаются по таблице 6

**Таблица 6. Упругая характеристика  $\alpha$  кладки из блоков.** (Таблица 15 СНиП II-22-81)

Вид кладки	Упругая характеристика $\alpha$				
	при марках раствора			при прочности раствора	
	25-200	10	4	0,2 (2)	нулевой
автоклавных	750	500	350	350	200

Примечание - Для кладки на легких растворах значения упругой характеристики  $\alpha$  принимают с учетом понижающего коэффициента 0,7.

Для стен и столбов (простенков), имеющих нижнюю защемленную и верхнюю упругую опоры, при расчете сечений нижней части стены или столба до высоты  $0,7H$  принимаются расчетные значения  $\varphi$  и  $m_g$ , а при расчете верхней части стены или столба значения  $\varphi$  и  $m_g$  для этих сечений увеличиваются до единицы по линейному закону (рисунок 4б).

Для свободно стоящих стен и столбов при расчете сечений в их нижней части (до высоты  $0,5H$ ) принимаются расчетные значения  $\varphi$  и  $m_g$ , а в верхней половине величины  $\varphi$  и  $m_g$  увеличиваются до единицы по линейному закону (рисунок 4в).

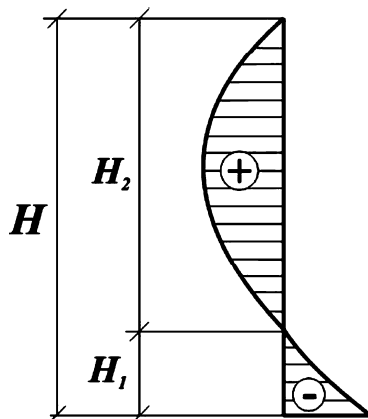
В месте пересечения продольной и поперечной стен, при условии их перевязки или анкеровки, коэффициенты принимаются равными 1. На расстоянии  $H$  от пересечения стен коэффициенты  $\varphi$  и  $m_g$  принимаются как для свободно стоящих опор. Для промежуточных вертикальных участков коэффициенты  $\varphi$  и  $m_g$  принимаются по

линейной интерполяции.

В стенах, ослабленных проемами, при расчете простенков коэффициент  $\varphi$  принимается по гибкости стены.

Для узких простенков, ширина которых меньше толщины стены, производится также расчет простенка в плоскости стены, при этом расчетная высота простенка принимается равной высоте проема.

При знакопеременной эпюре изгибающего момента по высоте стены (рисунок 4.1) расчет по прочности следует производить в сечениях с максимальными изгибающими моментами различных знаков.



**Рисунок 4.1** – Схема знакопеременной эпюры изгибающих моментов по высоте стены

Коэффициент продольного изгиба  $\varphi_c$  следует определять по высоте части элемента в пределах однозначной эпюры изгибающего момента при отношениях или гибкостях

$$\lambda_{h1c} = \frac{H_1}{h_{c1}} \quad \text{или} \quad \lambda_{i1c} = \frac{H_1}{i_{c1}},$$
$$\lambda_{h2c} = \frac{H_2}{h_{c2}} \quad \text{или} \quad \lambda_{i2c} = \frac{H_2}{i_{c2}},$$

где,  $H_1$  и  $H_2$  – высоты частей элементы с однозначной эпюрой изгибающего момента;  $h_{c1}$ ;  $i_{c1}$ ; и  $h_{c2}$ ;  $i_{c2}$  - высоты и радиусы инерции сжатой части элементов в сечениях с максимальными изгибающими моментами.

При расчете несущих и самонесущих стен следует учитывать случайный эксцентриситет, величину которого надо принимать равной 20 мм.

Наибольшая величина эксцентриситета (включая случайный) во внецентренно сжатых стенах из газобетонных мелких блоков без продольной арматуры в растянутой зоне не должна превышать для основных сочетаний нагрузок 0,9у, для особых 0,95у; в стенах толщиной 25 см и менее: для основных сочетаний нагрузок 0,8у, для особых 0,85у, при этом расстояние от точки приложения силы до более сжатого края сечения для несущих стен и столбов (простенков) должно быть не менее 2 см, где у – расстояние от центра тяжести сечения элемента до его края в сторону эксцентриситета (для прямоугольных сечений  $u = h/2$ ).

Расчет прочности кладки из мелких газобетонных блоков с косвенным (сетчатым) армированием производится по формуле (4.1) с заменой R на  $R_{sk}$ :

$$R_{sk} = R + \frac{2 \cdot \mu_a \cdot R_{sw}}{100} \quad (4.4)$$

где  $\mu_a = \frac{V_s}{V_h} \cdot 100$  – процент объемного армирования;

$V_s$  и  $V_h$  - соответственно объемы арматуры и кладки.

Для сеток с квадратными ячейками из арматуры сечением  $A_{st}$  с размером ячейки (в осях) «с» при расстоянии между сетками по высоте (шаг сеток) «s»

( $V_s = 2A_{st} \cdot s$  и  $V_h = c^2 \cdot s$ ):

$$\mu_a = \frac{2 \cdot A_{st}}{c \cdot s} \cdot 100 \quad (4.5)$$

Для сеток из стержней одинакового диаметра и прямоугольными ячейками размером  $c_1 \times c$

$$\mu_a = \frac{A_{st} \cdot (c + c_1)}{c \cdot c_1 \cdot s} \cdot 100 \quad (4.6)$$

Максимальное значение  $R_{sk}$  ограничивается величиной  $1,24R$ .

Предельный процент косвенного армирования равен 0,3.

Расчетные сопротивления  $R_{sw}$  косвенной арматуры принимаются по таблице 7.

**Таблица 7. Расчетные сопротивления косвенной арматуры**

Класс газобетона по прочности на сжатие		B1,5	B2	B2,5	B3,5	B5	B7,5	B10	B12,5
Расчетное сопротивление косвенной арматуры $R_{sw}$	МПа	37,5	50	62,5	87,5	125	187,5	250	310
	$\frac{кгс}{см^2}$	380	510	640	900	1270	1900	2550	3200

Расчет кладки на смятие (местное сжатие) при распределенной нагрузке на части площади сечения следует производить по формуле:

$$N_c \leq \psi \cdot R_{b,loc} \cdot A_{loc1} \quad (4.7)$$

где  $N_c$  – вертикальная сжимающая сила от местной нагрузки (опорная реакция);

$\psi$ - коэффициент полноты эпюры давления от местной нагрузки, равный 1 при равномерном распределении давления и 0,5 при треугольной эпюре напряжений (под концами балок, прогонов, перемычек);

$A_{loc1}$  - площадь приложения сосредоточенной нагрузки;

$R_{b,loc}$  - расчетное сопротивление кладки на смятие, определяемое по формулам:

$$R_{b,loc} = \varphi \cdot R \quad (4.8)$$

$$\varphi_b = \sqrt[3]{\frac{A_{loc2}}{A_{loc1}}} \leq 1,2 \quad (4.9)$$

$A_{loc2}$  - расчетная площадь смятия, определяемая по рисунку 4.2.

В расчетную площадь  $A_{loc2}$  включается участок, симметричный по отношению к площади смятия. При этом должны выполняться следующие условия:

- при местной нагрузке по всей ширине стены в расчетную площадь включается участок длиной не более толщины стены в каждую сторону от границы местной нагрузки (рисунок 4.2а);

- при местной краевой нагрузке по всей ширине стены расчетная площадь  $A_{loc2}$  равна площади смятия (рисунок 4.2б) при отсутствии косвенного армирования и  $A_{loc2}$  при наличии оногo;

- при местной нагрузке в местах опирания концов прогонов и балок в расчетную площадь включается участок шириной, равной глубине заделки прогона или балки, и длиной не более расстояния между серединами пролетов, примыкающих к балке (рисунок 4.2в);

- если расстояние между балками (шаг балок) превышает двойную ширину стены, длина расчетной площади определяется как сумма ширины балки и удвоенной ширины элемента (рисунок 4.2г);

- при местной нагрузке, приложенной на части длины и ширины стены, расчетная площадь принимается согласно рисунку 4.2д. При наличии нескольких нагрузок указанного типа расчетные площади ограничиваются линиями, проходящими через середину расстояний между точками приложения двух соседних нагрузок.

- при местной нагрузке от балок, прогонов, перемычек и других элементов, работающих на изгиб, учитываемая в расчете глубина опоры при определении  $A_{loc1}$  и  $A_{loc2}$  принимается не более 200 мм при отсутствии косвенного (поперечного) армирования кладки и не более 300 мм при наличии косвенного армирования кладки величиной не менее 0,2 %.

Если прочность кладки на сосредоточенные нагрузки, рассчитанная по формуле (4.7), недостаточна, то возможно ее повышение (но не более чем на 50 %) путем устройства распределительных бетонных плит (подушек), которые должны иметь толщину не менее 60 мм и класс бетона по прочности на сжатие не менее В10 с косвенным армированием не менее 0,3 %.

Глубина опирания балок и плит на стены из газобетонных блоков не должна быть менее 120 мм.

Под опорными участками элементов, передающих местные нагрузки на кладку, следует предусматривать слой раствора толщиной не более 15 мм, что должно быть указано в проекте.

Заделка балок в газобетонную кладку с восприятием опорного изгибающего момента (защемление) запрещается.

В любом случае величина сосредоточенной нагрузки на газобетонную кладку не должна превышать 30 кН от одной балки.

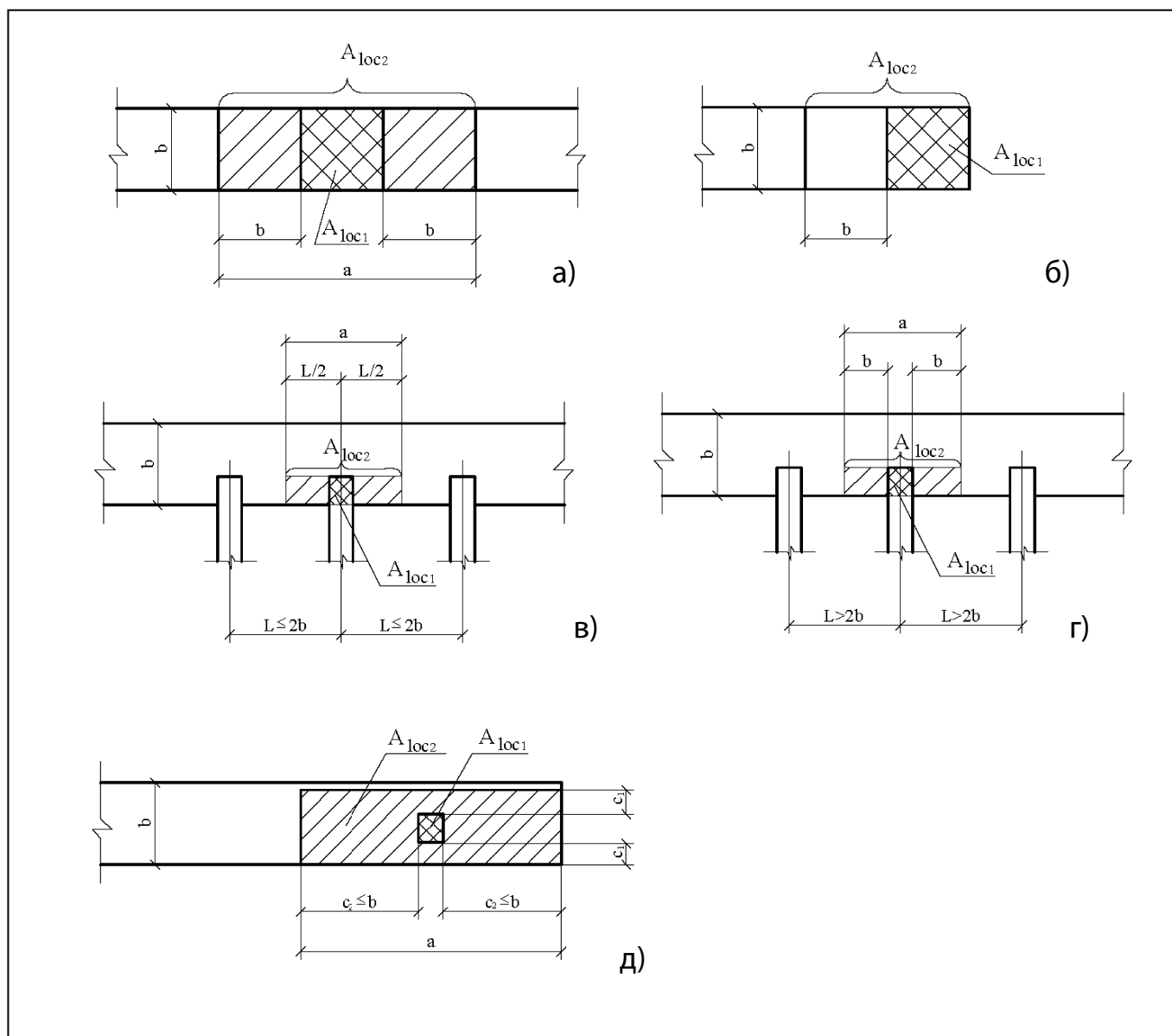


Рисунок 4.2. Расчетные схемы для местного сжатия

### 4.3. Конструктивные решения применения газобетонных изделий АГБ в малоэтажных зданиях.

#### 4.3.1. Наружные стены.

Наружные стены выполняются из газобетонных блоков по номенклатуре, приведенной в таблице 2. Проектирование стен из блоков следует выполнять по СНиП II-22-81, по Пособию к СНиП II-22-81 «Пособие по проектированию бетонных и железобетонных конструкций из ячеистых бетонов», НИИЖБ, ЦНИИСК, М., 1986 и СТО 501-52-01-2007. Наружные стены, выполненные из мелких блоков, по типу кладки могут быть однослойными и многослойными.

#### Однослойные.

- толщиной в один блок (лист 4.1 а)
- толщиной в два разнотипных или однотипных блока (лист 4.1 б, в).

При кладке стен толщиной в один блок рекомендуется «цепная» перевязка мелких блоков (листы 4.2, 4.3, 4.4) с перекрытием швов не менее чем на 100 мм.

При кладке стен толщиной в два блока необходимо обеспечить смещение вертикальных швов наружных блоков относительно вертикальных швов внутренних блоков в соответствии с листом 4.3 не менее чем на 100 мм.

Сопряжение наружных и внутренних стен рекомендуется осуществлять или перевязкой мелких блоков или с помощью металлических анкеров (лист 4.2).

В качестве металлических анкеров можно использовать стальные скобы диаметром 4÷6 мм, прибивные Т-образные анкера или накладки из полосовой стали толщиной 4 мм. Связи между продольными и поперечными стенами (лист 4.2) должны быть установлены, по крайней мере, в двух уровнях в пределах одного этажа.

Крепление перегородок к стенам допускается осуществлять Т-образными анкерами или металлическими скобами, которые устанавливаются в стену в уровне горизонтальных швов перегородок и стен.

Все металлические скобы, анкера, накладки должны быть изготовлены из нержавеющей стали или из обычной стали с антикоррозионным покрытием.

Схема поэтажного опирания самонесущей стены на газобетонные и железобетонные монолитные перекрытия приведена на листах 4.5, 4.6.

При кладке стен из блоков на растворе толщина горизонтальных швов принимается не менее 10 мм и не более 15 мм, в среднем 12 мм в пределах высоты этажа. Толщина вертикальных швов принимается от 8 до 15 мм, в среднем также 12 мм. Горизонтальные и вертикальные швы между блоками рекомендуется тщательно заполнять пластичным легким раствором (в т.ч. поризованными). При кладке стен на клею толщина горизонтальных и вертикальных швов должна быть  $(2\pm 1)$  мм. В этом случае анкера и накладки должны быть утоплены в ячеистом бетоне путем прорезки пазов (канавок).

Контурного армирования наружных стен железобетонными или металлическими поясами не требуется при строительстве в сейсмических, не на просадочных и сильносжимаемых грунтах.

Усиление кладки стальными сетками можно производить только при соответствующем расчетном обосновании.

На наружную газобетонную кладку не следует опирать балконные плиты и заземлять в них консоли и козырьки. При внутреннем обустройстве квартиры (крепление полок, ковров, кронштейнов для карнизов и т.д.) несущую способность гвоздя диаметром 3 мм, забитом в газобетон В3,5 на глубину 50 мм следует принимать вдоль оси 10 кг, поперек 20 кг, а шурупов (саморезов) соответственно 15 и 25 кг.





## Многослойные стены.

Многослойные наружные стены подразделяются на несущие и самонесущие.

К несущим относятся стены, воспринимающие нагрузку от междуэтажных перекрытий.

В несущих стенах нагрузка от перекрытий может восприниматься:

- кирпичным внутренним слоем (лист 4.7);
- газобетонной кладкой (лист 4.8, 4.9).

Расчет элементов несущих стен по предельным состояниям первой и второй группы следует производить в соответствии с требованиями СНиП II-22, СНиП 52-01, Пособия к СНиП II-22 и СТО 501-52-01-2007 или по п.4.2.

Наружная облицовка является самонесущей толщиной в  $\frac{1}{2}$  кирпича (ложковые ряды). Кирпич должен соответствовать требованиям ГОСТ 7484, ГОСТ 379, ГОСТ 530 и иметь марку по морозостойкости не менее F25, по прочности - не менее M100. Марка раствора должна быть не менее M100.

При использовании кирпичного наружного или внутреннего слоя в качестве несущего его толщина не должна быть менее 1,5 кирпича (380 мм), а глубина опирания перекрытий – 120 мм.

ОпираНИЕ перекрытий непосредственно на газобетонную кладку допускается при величине распределенной нагрузки не более 0,3 кН на 1 пог. см ширины опоры. При большей нагрузке требуется устройство распределительных плит толщиной не менее 150 мм, армированных косвенной арматурой в количестве 0,5 % от объема бетона (не менее 2-х сеток).

Самонесущие стены из газобетонных блоков с кирпичной облицовкой для малоэтажных зданий следует принимать с поэтажным креплением к перекрытиям (лист 4.10).

Запрещается опирать наружный кирпичный слой на приваренные к каркасу опорные полки (столики).



Для наружного слоя следует применять лицевой полнотелый кирпич или многопустотный с шириной прямоугольных или овальных пустот и диаметром круглых не более 12 мм. Подвижность растворной смеси при этом не должна превышать 100 мм погружения стандартного конуса по ГОСТ 5802. Морозостойкость раствора, определяемая по этому стандарту, не должна быть менее марки F35.

Гибкие металлические связи между кирпичными наружным и внутренними слоями и газобетонным слоем должны выполняться из нержавеющей стали ГОСТ 5632 (в виде скоб, полос, планок, забивных или вклеенных нагелей, саморезов) или стеклопластика, устанавливаться в швы и забиваться (врезываться) в тело блоков в количестве не менее 3-х с площадью поперечного сечения связей не менее  $0,5 \text{ см}^2$  на  $1 \text{ м}^2$  стены.

Запрещается соединять наружный кирпичный слой с газобетонным слоем арматурными сетками, заложенными в швы кладок.

Самонесущая газобетонная стена с кирпичной облицовкой (лист 4.10) допускается

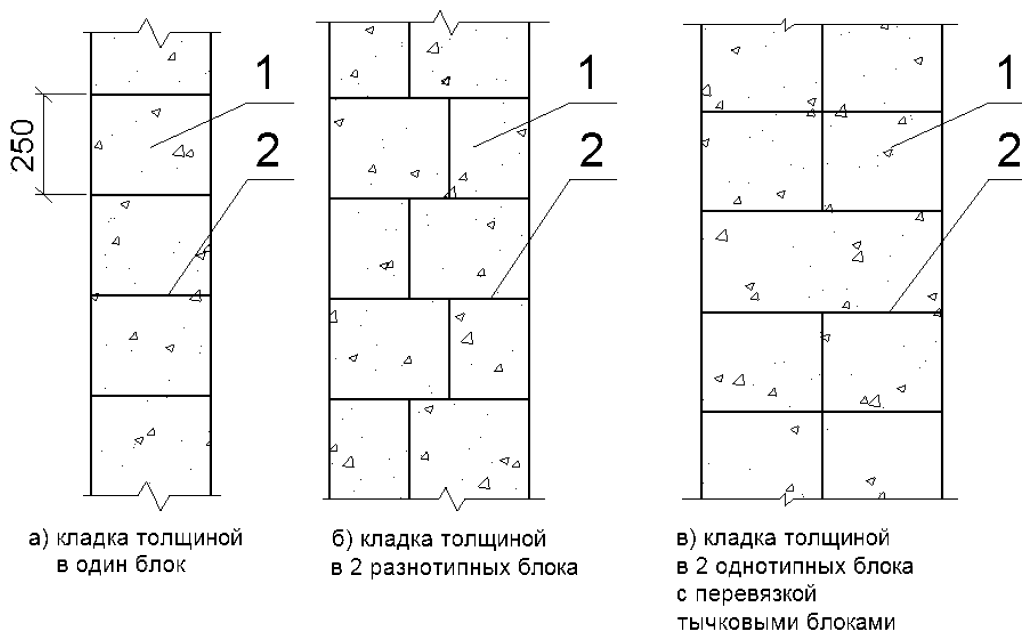


для зданий высотой не более 5 этажей (20 м) с полным опиранием (на всю толщину стены, без свесов) на сплошной фундамент или рандбалку.

Герметизирующие нетвердеющие мастики могут быть изготовлены на любой полимерной основе по ГОСТ 25621, если они удовлетворяют требованиям ГОСТ 14791.

Необходимость арматурных сеток в местах опирания перемычек и плит перекрытий и устройство армированных железобетонных поясов по периметру стен здания определяется расчетом на местный срез или растяжение (изгиб) стены в своей плоскости.

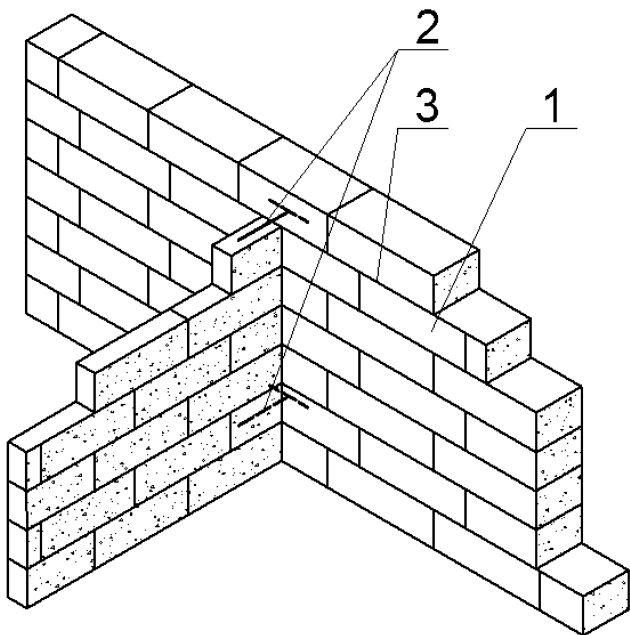
### Пример выполнения узлов стен для сейсмических районов.



1 - Мелкий газобетонный блок;  
2 - Клей для блоков.

Кладка наружных стен  
из блоков

ЛИСТ  
4.1

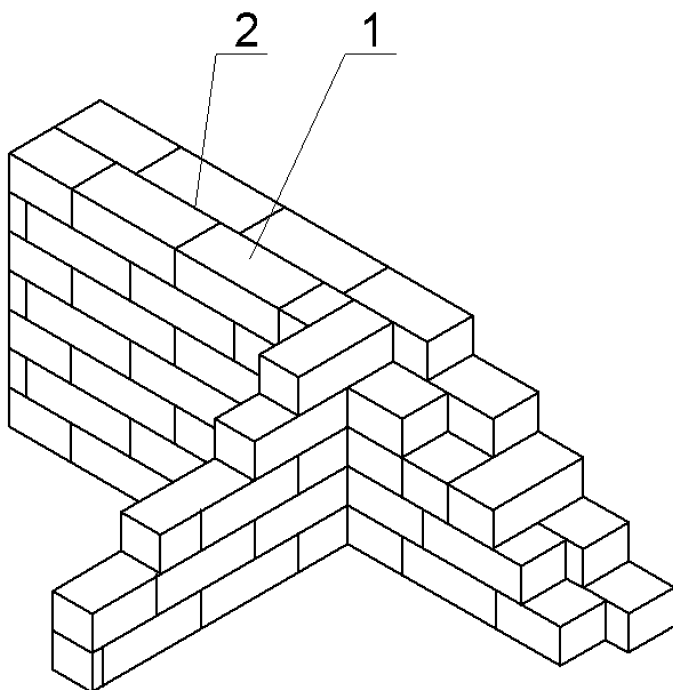


- 1 - Мелкие газобетонные блоки;
- 2 - Т-образный анкер 300\*300\*54,  $\delta=4$ ;
- 3 - Клей для блоков.

Сопряжение кладки  
наружной стены с внутренней  
перегородкой

лист

4.2

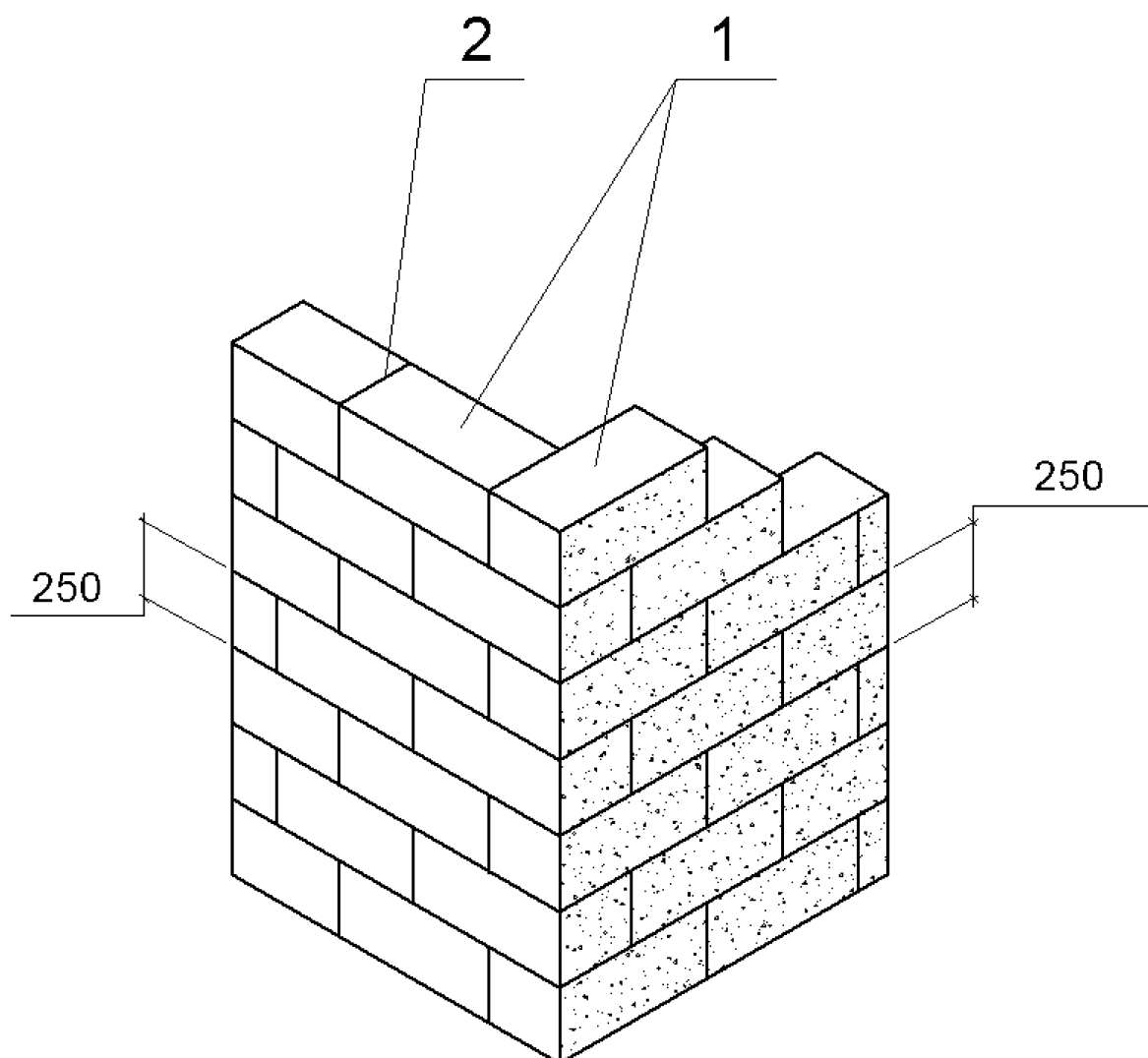


- 1 - Мелкие газобетонные блоки
- 2 - Клей для блоков

Сопряжение кладки наружной  
стены в 2 блока с внутренней  
перегородкой

лист

4.3

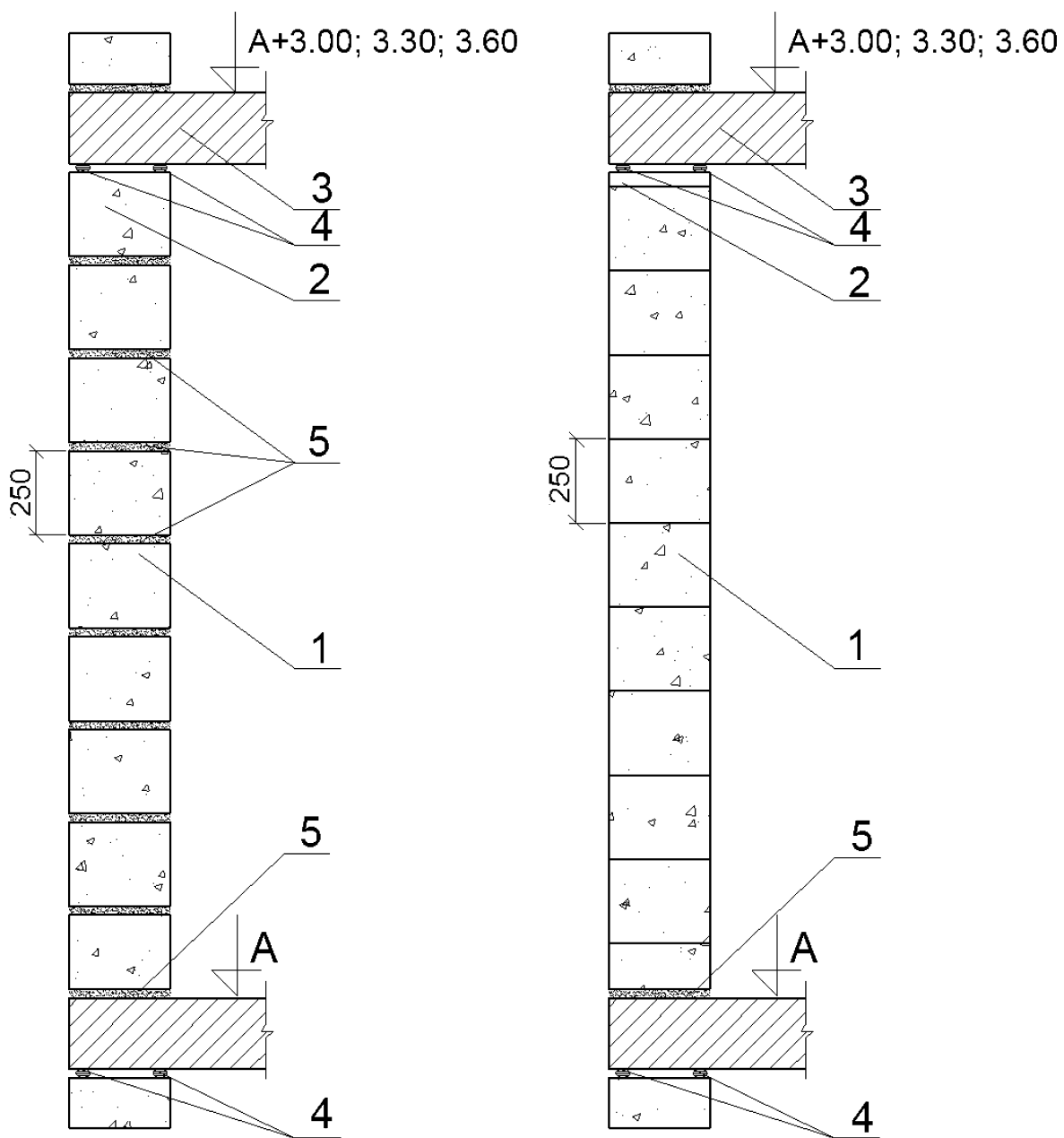


- 1 - Мелкие газобетонные блоки
- 2 - Клей для блоков

Схема кладки угла здания

лист

4.4



а) блоки на растворе

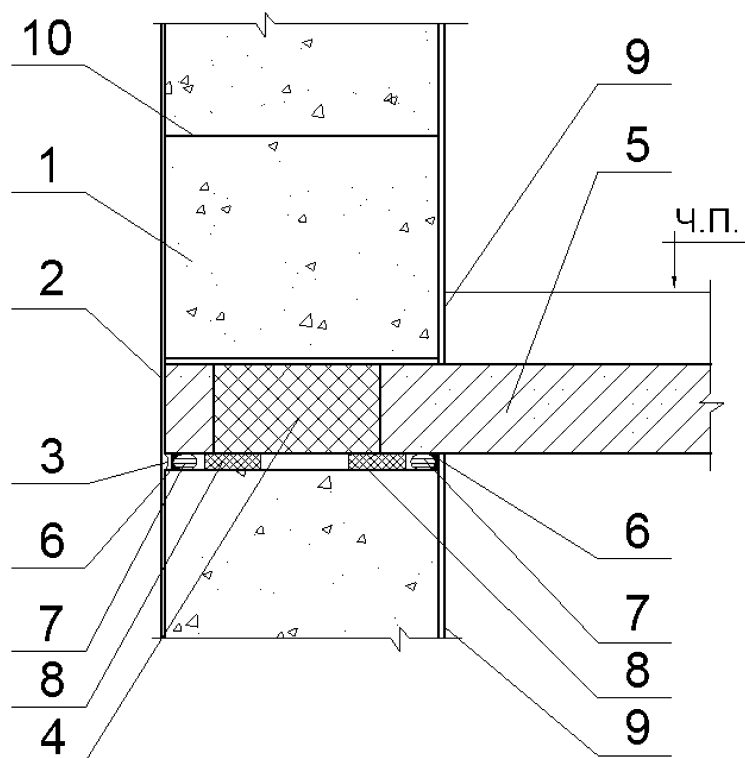
- 1 - Мелкий газобетонный блок;
- 2 - Доборный газобетонный блок;
- 3 - Плита перекрытия;

б) блоки на клею

- 4 - Упругие прокладки из пороиизола;
- 5 - Раствор М35.

Схема кладки наружных самонесущих с поэтажным опиранием стен из мелких газобетонных блоков

ЛИСТ  
4.5

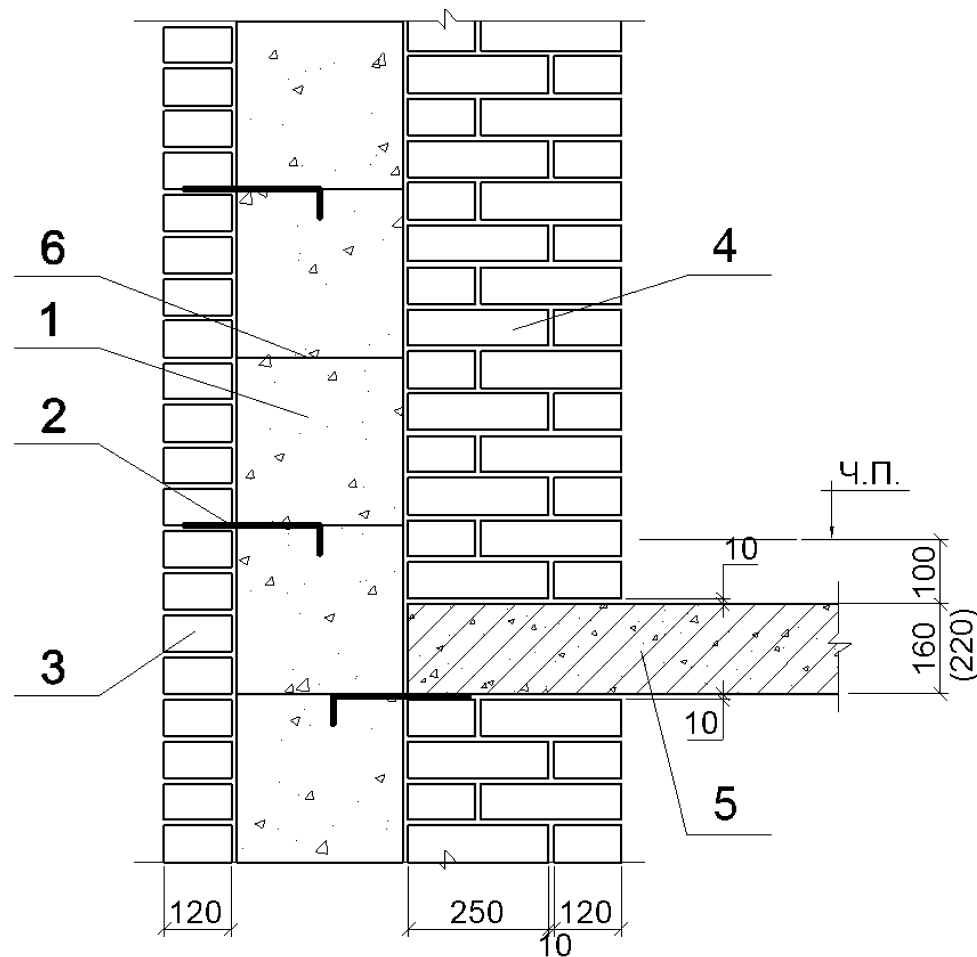


- 1 - Кладка из газобетонных блоков;
- 2 - Наружная отделка;
- 3 - Затирка цементно-песчаным раствором;
- 4 - Газобетонный теплоизолирующий вкладыш D500 или ПСБ-С;
- 5 - Монолитная (сборная) железобетонная плита;
- 6 - Герметизирующая нетвердеющая мастика;
- 7 - Пороизол (гернит);
- 8 - Минеральная вата;
- 9 - Штукатурка;
- 10 - Клей для блоков.

Навесная стена из газобетонных блоков без облицовки с поэтажным опиранием на монолитные железобетонные перекрытия

ЛИСТ

4.6

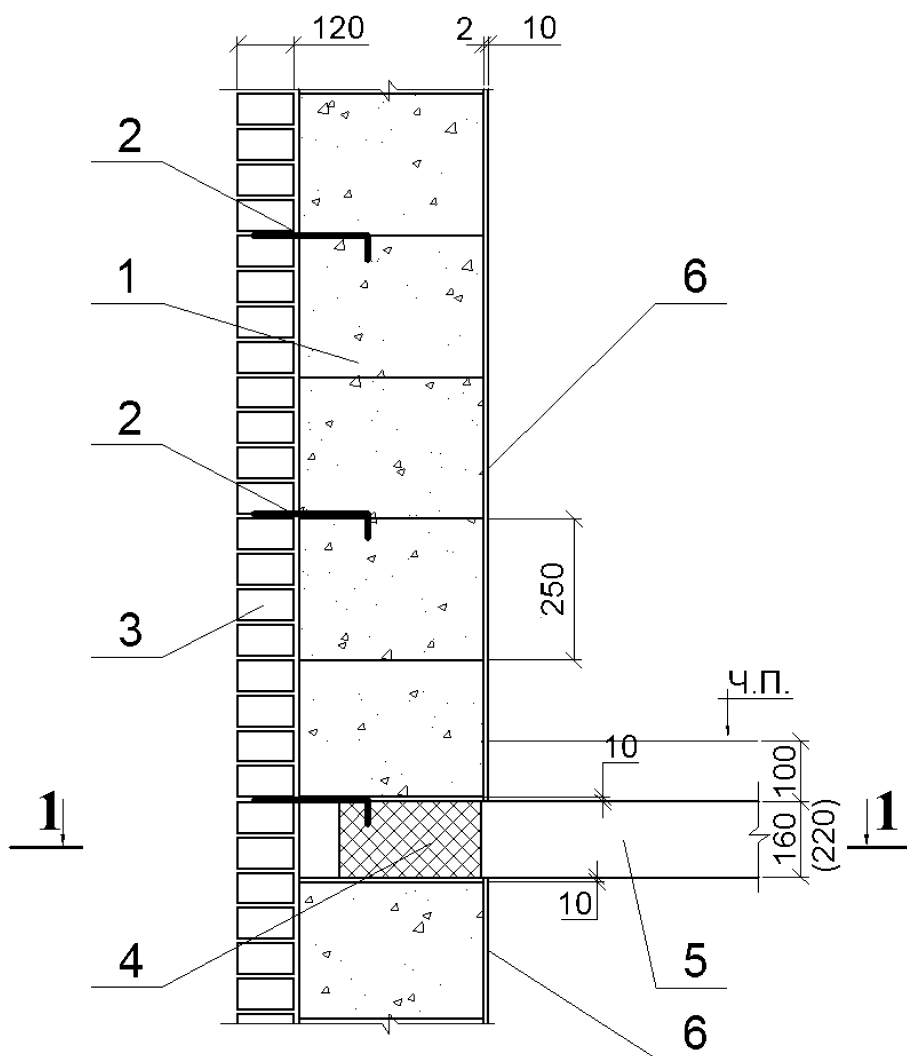


- 1 - Кладка из газобетонных блоков ;
- 2 - Скоба из нержавеющей стали  $\varnothing 6$  мм L=250 мм забивается и утапливается в канавку в газобетоне. Шаг по вертикали - 500-600 мм, шаг по горизонтали - 600 мм;
- 3 - Кирпичная кладка из лицевого кирпича на растворе М35;
- 4 - Кирпичная кладка в 1,5 рядового кирпича на растворе М35;
- 5 - Монолитная (сборная) железобетонная плита;
- 6 - Клей для блоков.

Несущая кирпичная стена малоэтажных домов с наружными газобетонными самонесущими блоками на клею и кирпичной облицовкой

ЛИСТ

4.7

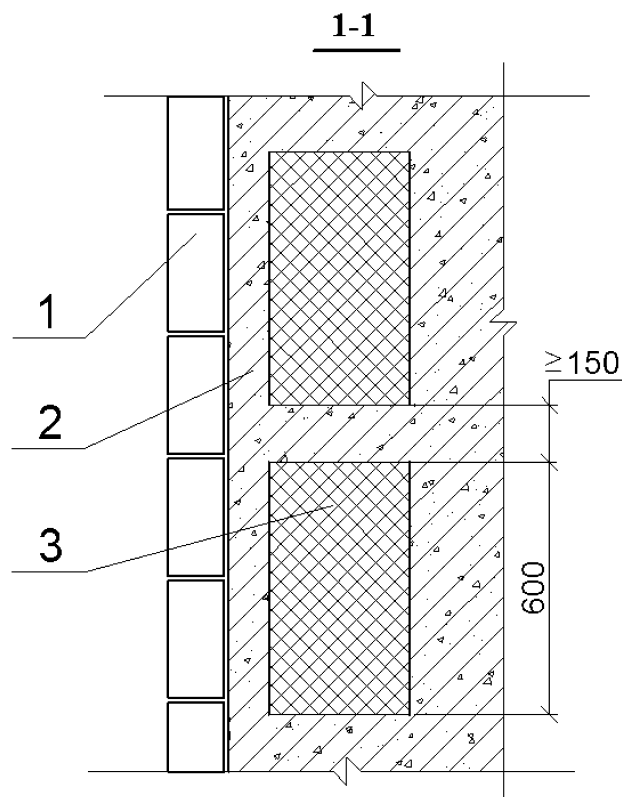


- 1 - Кладка из газобетонных блоков;
- 2 - Скоба из нержавеющей стали  $\varnothing 6$  мм L=250 мм забивается и утапливается в канавку в газобетоне. Шаг по вертикали - 500- 600 мм, шаг по горизонтали - 600 мм;
- 3 - Кирпичная кладка из лицевого кирпича на растворе М35;
- 4 - Газобетонный теплоизолирующий вкладыш D500;
- 5 - Монолитная (сборная) железобетонная плита;
- 6 - Гипсокартон;
- 7 - Клей для блоков.

Несущая стена малоэтажных домов из газобетонных блоков на клею и самонесущей кирпичной облицовкой

ЛИСТ

4.8



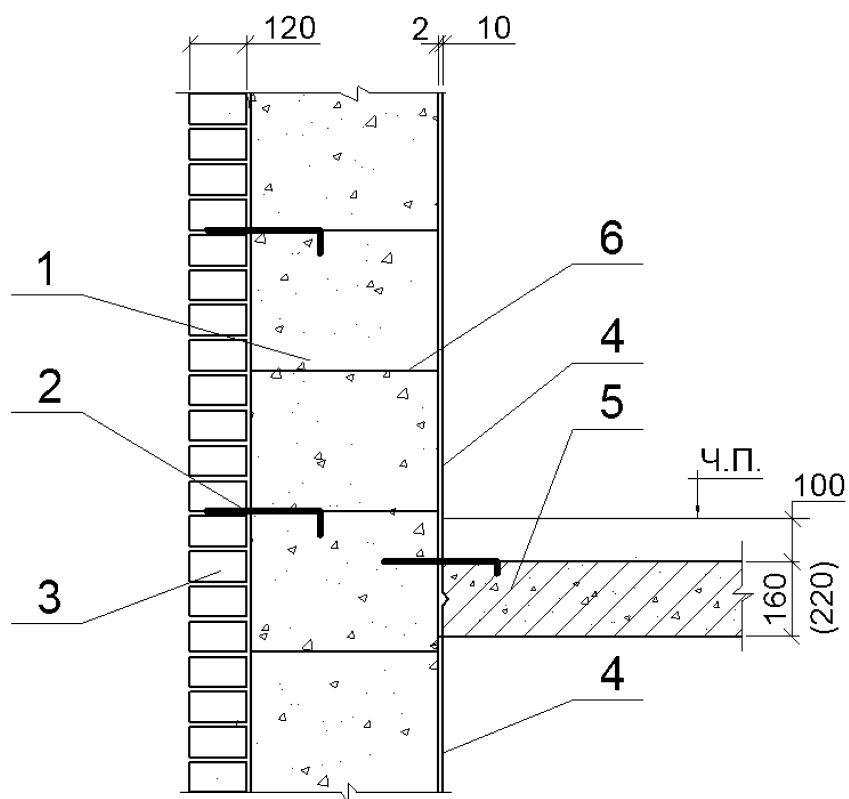
- 1 - Кирпичная кладка из лицевого кирпича на растворе М35;
- 2 - Газобетонный теплоизолирующий вкладыш D500;
- 3 - Монолитная (сборная) железобетонная плита.

Вид по 1-1. Газобетонный теплоизоляционный вкладыш в железобетонном перекрытии

ЛИСТ

4.9





- 1 - Кладка из газобетонных блоков;
- 2 - Скоба из нержавеющей стали  $\varnothing 6$  мм L=250 мм забивается и утапливается в канавку в газобетоне. Шаг по вертикали - 500-600 мм, шаг по горизонтали - 600 мм;
- 3 - Кирпичная кладка из лицевого кирпича на растворе М35;
- 4 - Гипсокартон;
- 5 - Монолитная (сборная) железобетонная плита;
- 6 - Клей для блоков.

Самонесущая стена из кирпича и газобетонных блоков на клею с кирпичной облицовкой

ЛИСТ

4.10

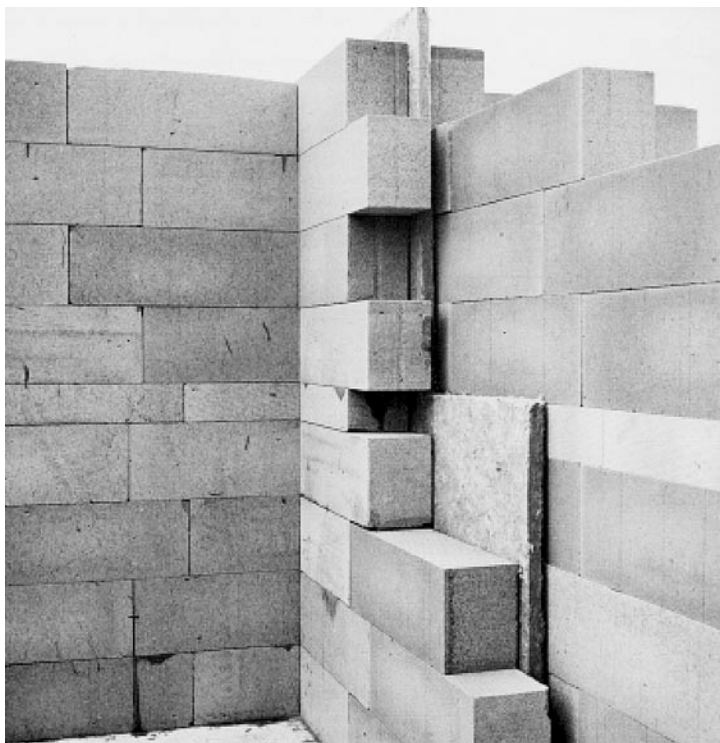
### 4.3.2. Внутренние стены.

Внутренние стены из газобетонных блоков могут быть несущими и самонесущими. Несущие воспринимают нагрузки от перекрытий и вышележащих этажей (в т.ч. крыши, чердака, мансарды). Они, как правило, делаются однослойными толщиной от 20 до 40 см, т.е. в один блок.

Схемы внутренних самонесущих и несущих стен из мелких газобетонных блоков и плит изображены соответственно на листах 4.11, 4.12.

При раскладке блоков несущих стен, чтобы избежать применения доборных нестандартных блоков, допускается утолщать горизонтальные швы. Для кладки на клею утолщенные швы из раствора делаются на контакте с перекрытиями ниже - и вышележащего этажей. Если шов получается толще 30 мм (до 45 мм), то в него необходимо утопить сварную сетку по всей длине стены из холоднотянутой проволоки диаметром 4-5 мм с ячейкой 70 мм.

В блокированных домах (типа таунхаузов) между блок-секциями на одну семью несущие поперечные стены делаются двуслойными (в целях лучшей звукоизоляции) с прослойкой в виде пакета минваты (лист 4.13, рисунок 4.4).



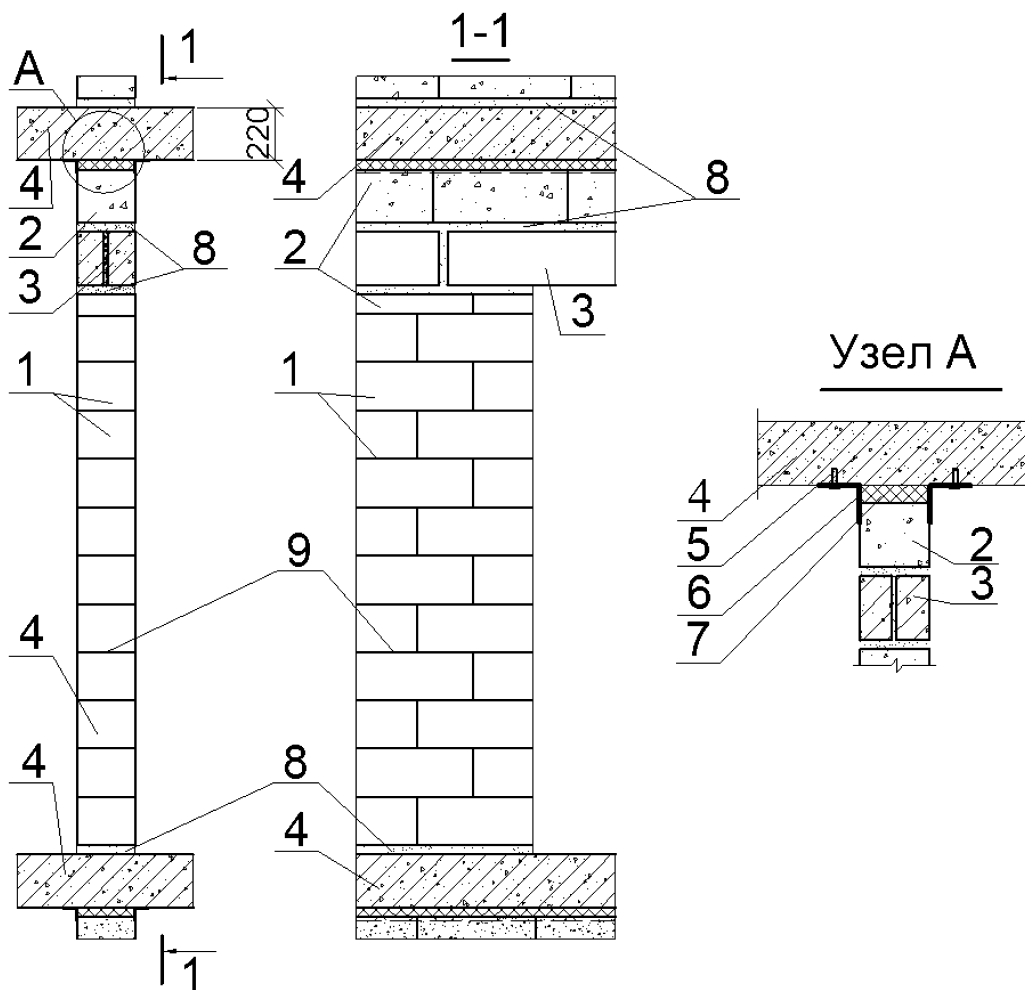
**Рисунок 4.4.**

Монтаж межблоксекционной внутренней несущей стены из газобетонных камней на клею.

Толщина внутренних стен должна обеспечивать нормативные показатели звукоизоляции от воздушного шума. Расчет параметров звукоизоляции приведен в разделе 7.

Для улучшения звукоизоляции стен кладку блоков рекомендуется выполнять на тяжелом растворе.

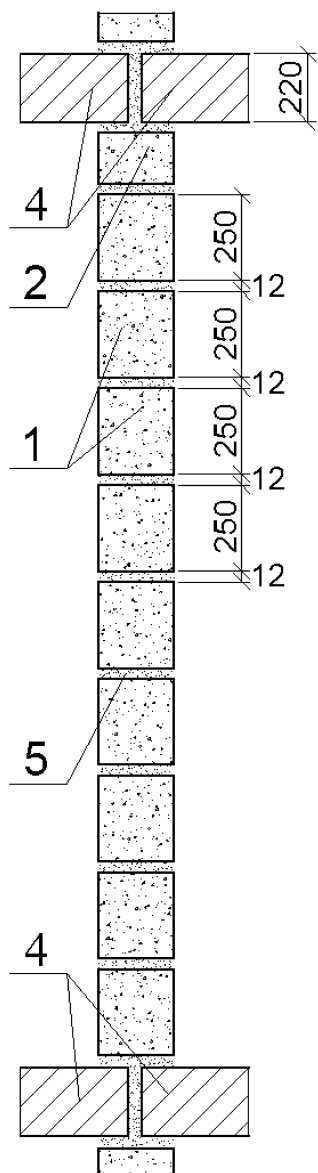
Внутренние стены и перегородки могут иметь высоту до 3,5 м, длину между колоннами или стенами не более 6 м из условий устойчивости. При большей длине они требуют промежуточной опоры, т.к. перестают работать как пластины (в двух направлениях).



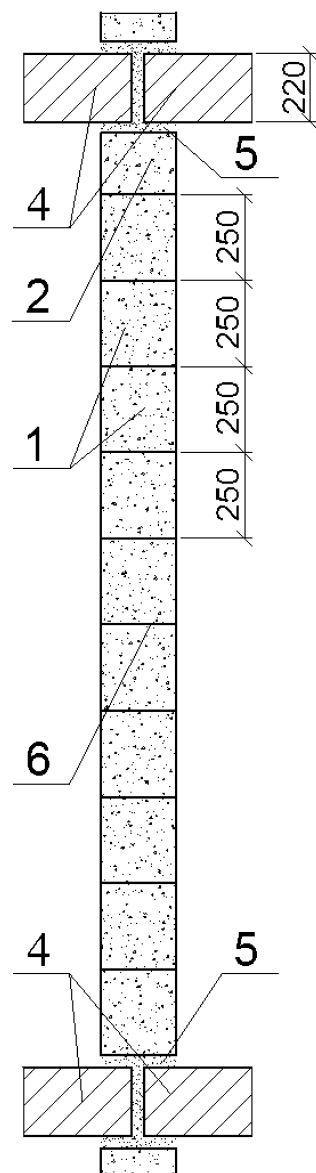
- 1 - Кладка из газобетонных блоков;
- 2 - Доборные газобетонные блоки;
- 3 - Железобетонная парная перемычка;
- 4 - Перекрытия;
- 5 - Винты-саморезы;
- 6 - Металлический уголок (нащельник- фиксатор);
- 7 - Минеральная вата (полиуретан вспененный );
- 8 - Раствор М35;
- 9 - Клей для блоков.

Внутренние самонесущие стены из газобетонных  
блоков на клею с проемом

ЛИСТ  
4.11



а) Стена на растворе из блоков



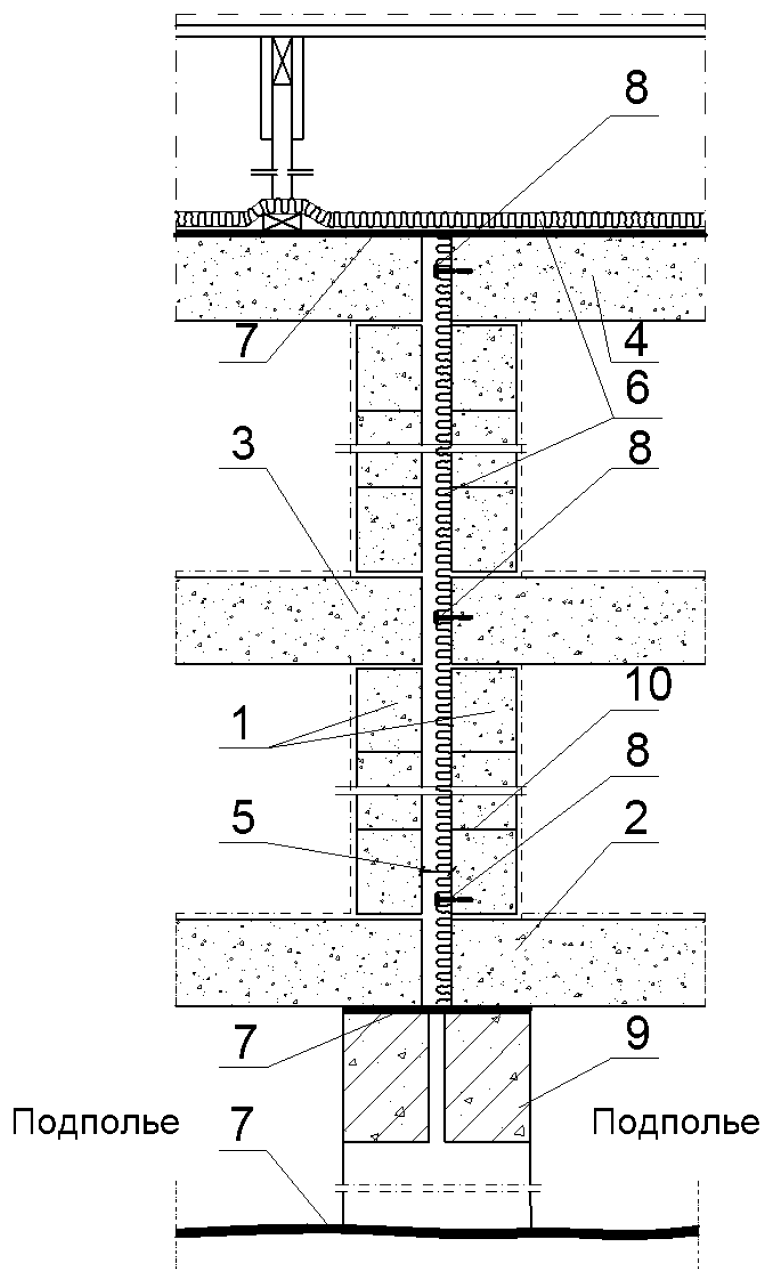
б) Стена на клею из блоков

- 1 - Мелкие газобетонные блоки;
- 2 - Доборные газобетонные блоки;
- 3 - Перемычки;
- 4 - Перекрытия.

- 5 - Раствор М35;
- 6 - Клей для блоков.

Внутренние несущие стены из газобетонных блоков

ЛИСТ  
4.12



- 1 - Мелкие газобетонные блоки
- 2 - Надподпольное перекрытие
- 3 - Междуетажное перекрытие
- 4 - Чердачное перекрытие
- 5 - Зазор 60-90 мм

- 6 - Минераловатные плиты 50 мм
- 7 - Гидроизоляция
- 8 - Гвоздь 5\*150
- 9 - Рандбалка
- 10 - Клей для блоков

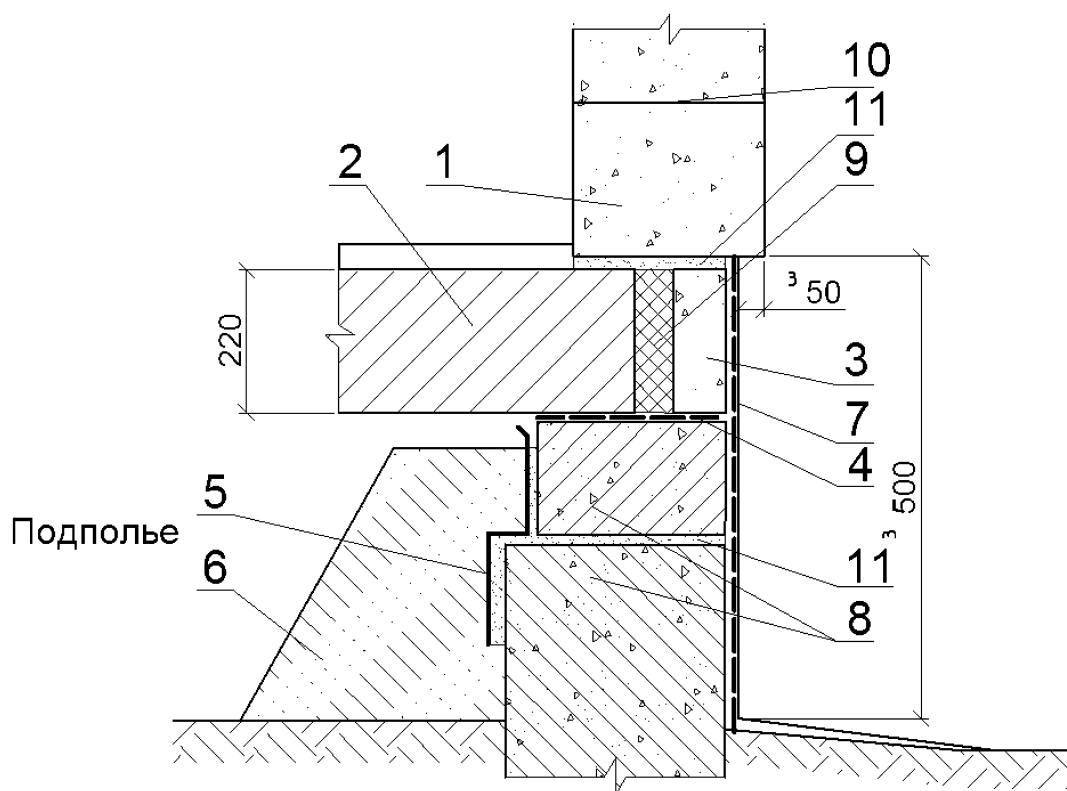
Межблоксекционная (межтаунхаузная) внутренняя несущая стена из мелких газобетонных блоков

ЛИСТ  
4.13

### 4.3.3. Фундаментно – цокольная часть.

Кладка наружных стен проводится по цоколю здания высотой не менее 500 мм (от уровня отмостки) (лист 4.14, 4.15, 4.16). Стены из газобетонных блоков и примыкающие к ним перекрытия должны быть гидроизолированы от капиллярного подсоса воды со стороны тяжелого бетона и кирпича (листы 4.14, 4.15).

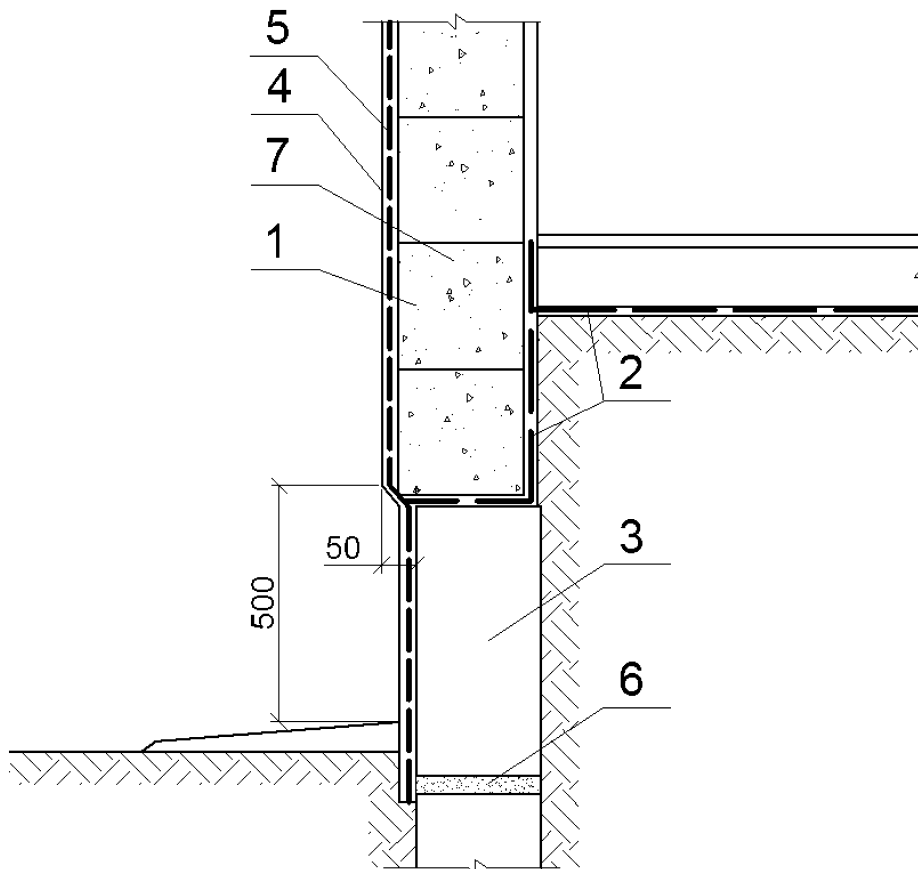
Наружные стены из мелких газобетонных блоков с целью защиты от увлажнения рекомендуется выполнять со свесом по отношению к нулевой части здания не менее чем на 50 мм (листы 4.14, 4.15, 4.16).



- 1 - Мелкий газобетонный блок
- 2 - Железобетонная плита перекрытия
- 3 - Доборный газобетонный блок
- 4 - Гидроизоляция
- 5 - Пергамин
- 6 - Шлак, песок, газобетонный щебень
- 7 - Штукатурка по сетке
- 8 - Бетонный блок
- 9 - Минеральная вата
- 10 - Клей для блоков
- 11 - Раствор М35

Устройство цоколя при  
железобетонном перекрытии

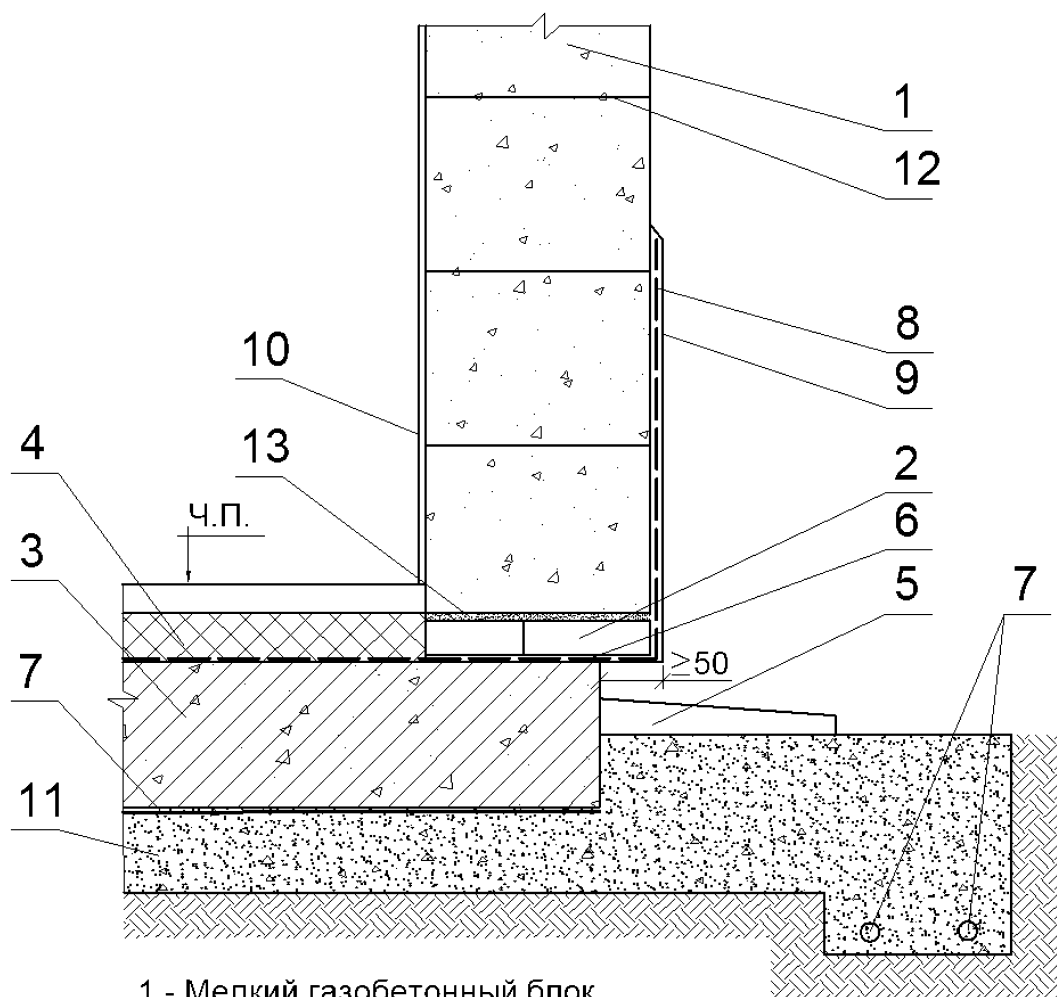
ЛИСТ  
4.14



- 1 - Мелкий газобетонный блок
- 2 - Гидроизоляция
- 3 - Фундаментный блок
- 4 - Штукатурка по сетке
- 5 - Сетка
- 6 - Раствор М35
- 7 - Клей для блоков

Схема гидроизоляции из мелких газобетонных  
блоков при устройстве пола по насыпному грунту

ЛИСТ  
4.15



- 1 - Мелкий газобетонный блок
- 2 - Кирпич
- 3 - Плоская фундаментная железобетонная плита
- 4 - Теплоизоляция
- 5 - Отмостка
- 6 - Гидроизоляция
- 7 - Дренажная трубка
- 8 - Штукатурка по сетке
- 9 - Гидроизоляция по штукатурке
- 10 - Гипсокартон
- 11 - Газобетонный щебень с уплотнением
- 12 - Клей для блоков
- 13 - Раствор М35

Устройство цоколя по плитному фундаменту

ЛИСТ

4.16



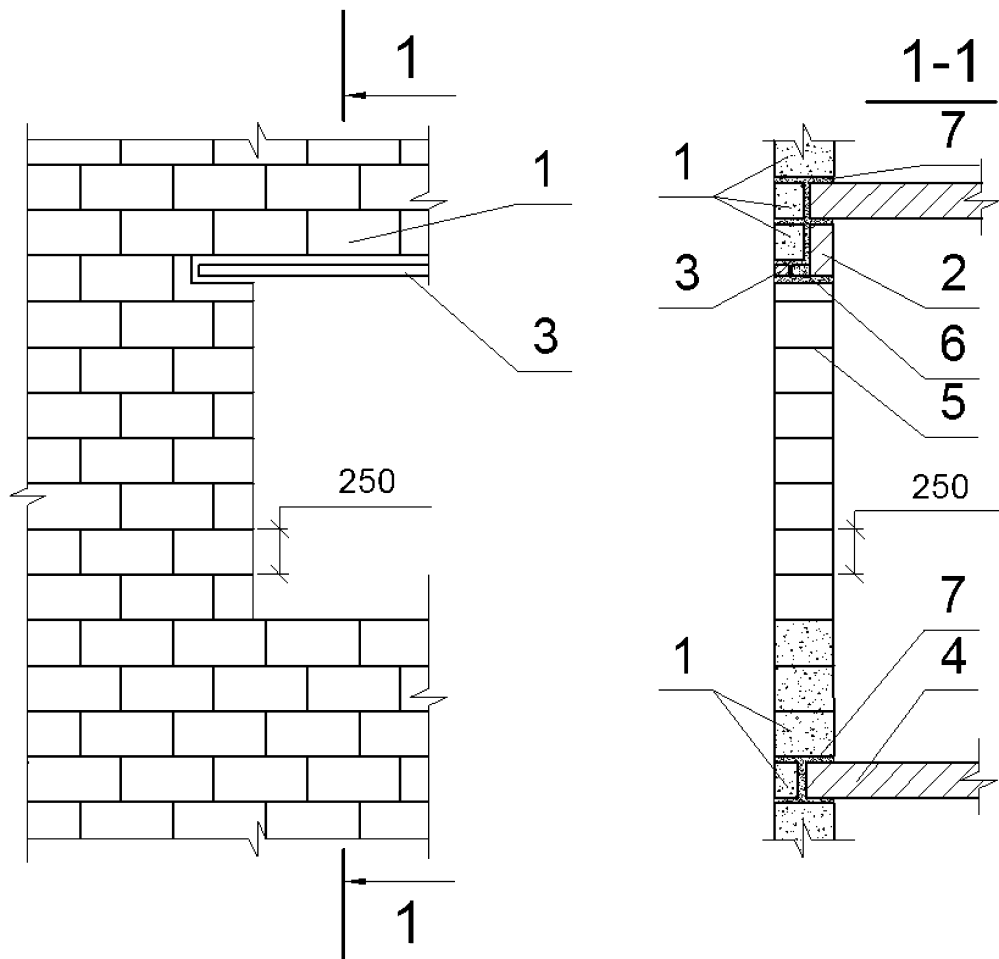
#### 4.3.4. Оконные и дверные проемы.

Схемы устройства оконных и дверных проемов во внутренних и наружных стенах зависят от применяемых перемычек (несущие, ненесущие), их узлов опирания на стены. На листах 4.17, 4.18 приведены примеры устройства проемов с несущими и ненесущими перемычками. При установке оконных и дверных коробок их крепят к стенам с помощью гвоздей или винтовых анкеров.

Зазоры между поверхностью стены и коробкой заделывают минплитой или полиуретановой пеной.

Откос штукатурят, наружная подоконная часть защищается сливом из кровельной стали. Изнутри устанавливается подоконная доска.

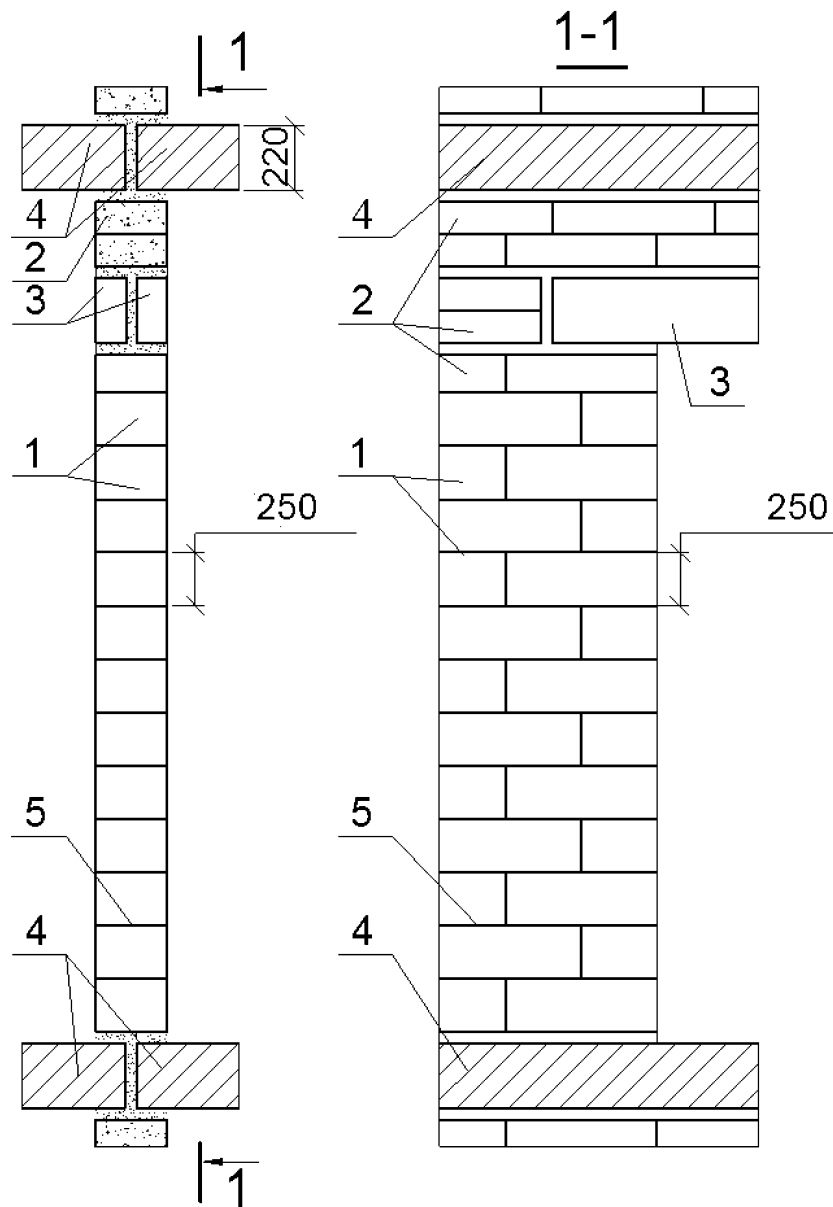




- 1 - Мелкий газобетонный блок;
- 2 - Перемычка железобетонная несущая;
- 3 - Рядовая самонесущая железобетонная перемычка;
- 4 - Бетонное перекрытие;
- 5 - Клей для блоков;
- 6 - Минеральная плита;
- 7 - Раствор М35.

Устройство оконного проема  
в один блок в несущей  
наружной стене

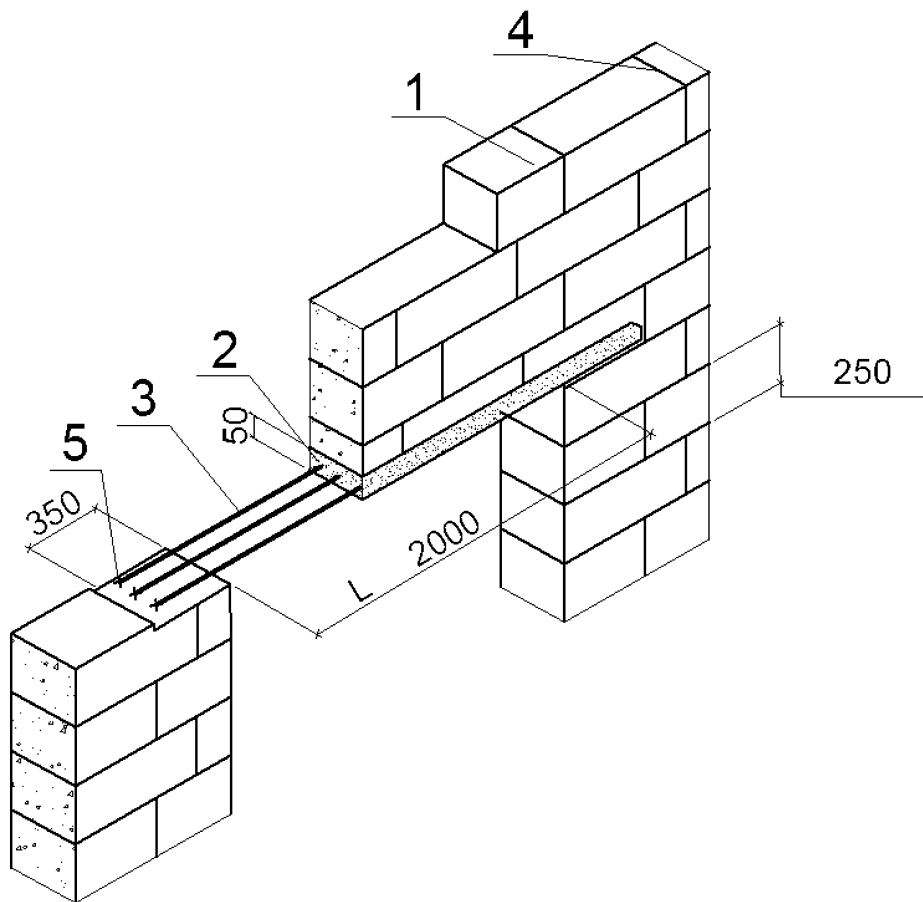
лист  
4.17



- 1 - Мелкие газобетонные блоки;
- 2 - Доборные газобетонные блоки;
- 3 - Перемычки;
- 4 - Перекрытия;
- 5 - Клей для блоков;
- 6 - Раствор М35.

Устройство дверного проема  
во внутренней несущей стене  
из газобетонных блоков

лист  
4.18



- 1 - Мелкие газобетонные блоки;
- 2 - Цементно-песчаный раствор класса В10;
- 3 - Арматурные стержни  $\text{Ø}12$  мм А III;
- 4 - Клей для блоков;
- 5 - Фиксаторы защитного слоя 20 мм.

Расположение монолитной  
перемычки

ЛИСТ  
4.19

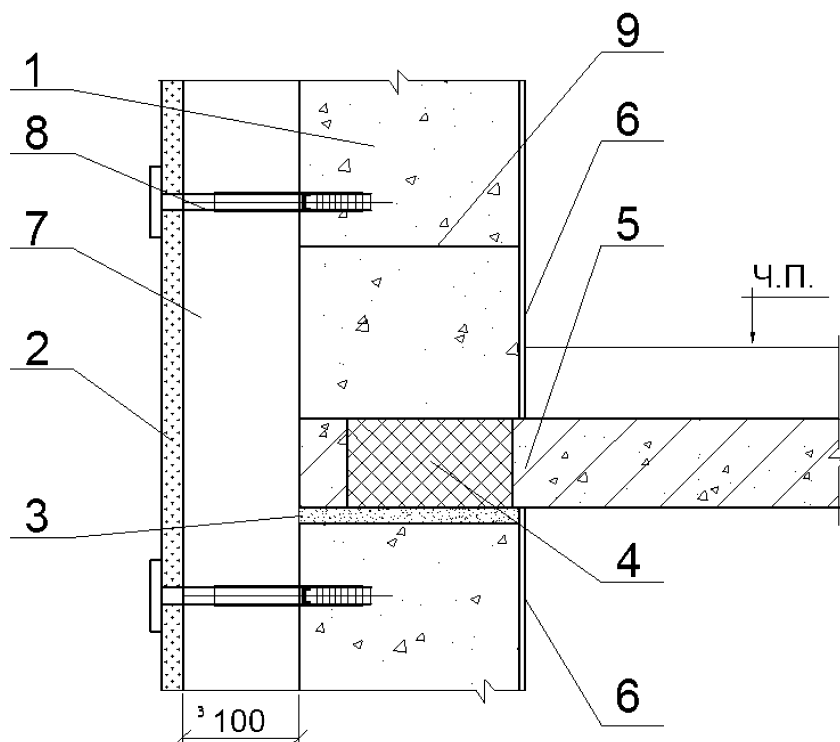
#### 4.3.5. Перемычки газобетонные, железобетонные, деревянные.

Газобетонные, железобетонные и деревянные перемычки применяются для перекрытия оконных и дверных проемов в наружных и внутренних стенах из газобетонных блоков. Перемычки могут быть несущими и ненесущими. Ненесущие, - газобетонные и железобетонные, перемычки (лист 4.19) армируются конструктивно. Несущие перемычки армируются расчетной рабочей арматурой в растянутой зоне. Рассчитываются они на прочность по изгибающему моменту, поперечной силе, на опорный срез и прогиб.

Железобетонные перемычки рассчитываются по СНиП 52-01-2003, газобетонные перемычки рассчитываются по СТО 501-52-2007, деревянные по СНиП II-25-80 «Деревянные конструкции».

Технические требования к номенклатуре железобетонных перемычек и их номенклатура приведены в ГОСТ 948 «Перемычки железобетонные для зданий с кирпичными стенами».

Перемычки должны иметь отпускную влажность, соответствующую смежным



- 1 - Кладка из газобетонных блоков на клею;
- 2 - Облицовочный стеновой материал;
- 3 - Раствор М35;
- 4 - Газобетонный теплоизолирующий вкладыш D500;
- 5 - Монолитная железобетонная плита;
- 6 - Штукатурка;
- 7 - Воздушная прослойка;
- 8 - Анкер;
- 9 - Клей для блоков.

Несущая стена малоэтажных домов из газобетонных мелких блоков с облицовкой листовым материалом	лист
	4.46

стеновым элементам (деревянная – не более 20 % по массе).

Размеры деревянных перемычек определяются на основании расчетов, выполненных по СНиП II-25-80.

Глубина опирания не должна быть менее 120 мм.

#### 4.3.6. Отделка фасадов (штукатурка, кирпич, сайдинг, вагонка).

Наружные стены, выполненные из мелких блоков, соответствующих ГОСТ 21520-89, под расшивку, допускается эксплуатировать без наружной отделки.

Однако стены домов часто облицовывают кирпичом, сайдингом, плитками из пористой керамики, силикатного, поризованного бетона, листовыми материалами (плиты ЦСП, асбестоцементные листы), деревянной вагонкой, штукатуркой, шпаклюют, красят.

На листах 4.7, 4.8, 4.9, 4.10 (стр. 23-26) приведены узлы устройства облицовки стен кирпичом без воздушной прослойки.

Чтобы сохранить физико-технические свойства газобетонной стены и облицовки, обеспечивая их долговечность, применяемые облицовочные материалы для стен из газобетонных блоков должны удовлетворять требованиям, приведенным в таблице 8.

**Таблица 8.**

Свойства облицовки	Метод определения	Допустимые значения и единицы измерения
Сопротивление паропрооницанию $R_{vp}^e$	По диффузии насыщенного пара в среду ненасыщенного ( $\varphi_n = 54\%$ ) в стационарных условиях (20°C)	$R_{vp}^e \leq K_T \cdot R_{vp}$ м <sup>2</sup> ·ч·Па/мг
Морозостойкость	Снижение прочности на изгиб после 35 циклов замораживания и отслаивания	$R_{сц}^{250ц} \geq 0,75R_{сц}^o$
<p><b>Примечание:</b>  <math>R_{vp}^e</math> – сопротивление паропрооницаемости газобетонного слоя от внутренней поверхности до плоскости возможной конденсации;  <math>K_T</math> – понижающий коэффициент паропрооницаемости облицовки по отношению паропрооницаемости <math>R_{vp}</math> внутреннего газобетонного слоя стены из условия недопустимости накопления влаги в ограждающей конструкции за годовой период эксплуатации. Для областей со средней годовой температурой (СНиП 23.01.99 таблица 3)</p>		

При облицовке стен листовыми материалами (пластиком, плиты ЦСП, асбестовые листы) их крепление к газобетонной стене осуществляется с помощью винтовых, химических или распорных анкеров. Анкера должны удовлетворять требованиям, приведенным в таблице 9.

**Таблица 9. Основные требования к анкерам для крепления фасадной облицовки.**

Вид анкеров	Материал стены	Глубина заделки, не менее	Длина анкера, мм	Диаметр не менее, мм		Расчётное вырывающее усилие, кН не менее
				8	60	
Винтовой, химический, распорный	Газобетон D500 и выше	110	150-340	8	60	0,35

Если сопротивление паропроницанию листовой облицовки больше чем  $0,6 \text{ м}^2 \cdot \text{ч} \cdot \text{Па} / \text{мг}$ , то ее устанавливают на отnose от стены, образуя таким образом вентилируемую воздушную прослойку, толщиной не менее 100 мм (рисунок 4.46).

Отделка стен кладки из блоков оштукатуриванием или шпаклеванием производится: если есть соответствующие цвето-фактурное решение проектировщика, если кладка выполнена без расшивки швов, если требуется увеличить морозостойкость газобетонных блоков.

Защитно-отделочные покрытия по своим основным физико-техническим свойствам должны удовлетворять требованиям таблицы 10.

**Таблица 10. Требования к защитно-отделочным покрытиям наружных стен из газобетонных блоков.**

Свойства покрытия	Метод определения	Допустимые значения и единицы измерения
Сопротивление паропроницанию	По диффузии насыщенного пара в среду ненасыщенного ( $\varphi_n = 54\%$ ) в стационарных условиях ( $20 \pm 2^\circ\text{C}$ )	$R_{vp}^e \leq 0,5 \text{ м}^2 \cdot \text{ч} \cdot \text{Па} / \text{мг}$
Водонепроницаемость через 24 часа (по средней влажности 30 мм-го слоя газобетона за отделкой)	По водопоглощению в ванне образца с отделкой	$W_{об} \leq 5\%$
Адгезия к газобетону	Отрыв отделки после 14 дней хранения при $t = 20^\circ\text{C}$ и $\varphi_n = 54\%$	$R_{сц}^o \geq 0,6 \text{ МПа}$
Морозостойкость	Снижение прочности на отрыв после 35 циклов замораживания и оттаивания	$R_{сц}^{35ц} \geq 0,75 R_{сц}^o$ Без шелушения и отслаивания
Устойчивость к разрыву по трещине в газобетоне	Растяжение образца с отделкой при раскрывающейся трещине	Целостность покрытия при раскрытии трещины под ним от 0 до 0,3 мм
Стойкость к переменному увлажнению и высушиванию	Погружение отделки в воду на 30 сек и высушивание кварцевыми лампами до $t = 60^\circ\text{C}$	После 250 циклов $R_{сц}^{250ц} \geq 0,75 R_{сц}^o$

Цвет отделочного слоя или покрытия, а также его фактура должны соответствовать проектным решениям здания. На поверхности покрытия не должно быть видимых трещин, шелушений и отслоений, высолов, пятен, неоднородности, разнотонности.

Для отделки поверхности стен из мелких газобетонных блоков применяют смеси, содержащие следующие компоненты:

- клеящие вещества (цемент, известь, гипс, полимеризующиеся моно- и олигомеры), обеспечивающие адгезию и когезию;
- стойкие к ультрафиолету (обесцвечиванию) пигменты (минеральные и органические);

- наполнители, обеспечивающие паропроницаемость, трещиностойкость и требуемую текстуру покрытия;
- водоудерживающие добавки, способствующие требуемому набору прочности без пересушивания;
- гидрофобизаторы типа кремнеорганических жидкостей, препятствующие миграции влаги (как увлажнению, так и высолообразованию);
- биоцидные добавки, предотвращающие биокоррозию;
- добавки-нейтрализаторы поверхностного заряда, препятствующие осаждению аэрозолей (пыли) на стенах;
- добавки-антиоксиданты, тормозящие окислительную деструкцию покрытия;
- добавки-пластификаторы, регулирующие удобоукладываемость смесей.

Виды защитно-отделочных покрытий, краткая характеристика, расход приводятся в таблице 11.

**Таблица 11. Виды покрытий.**

<b>Виды отделки</b>	<b>Краткая характеристика</b>	<b>Расход на 1м<sup>2</sup>, кг</b>
Водно-дисперсионные акриловые краски «Ангарский Мастер»	Цветные. Выпускаются ЗАО «Стройкомплекс» в готовом виде. Разбавляется водой.	0,3-0,4
Водно-дисперсионные акриловые краски «KrasLand»	Цветные. Выпускаются ЗАО «Стройкомплекс» в готовом виде. Разбавляются водой.	0,3-0,4
Акриловые шпаклёвки для наружных и внутренних работ	Белые. Выпускаются ЗАО «Стройкомплекс» в готовом виде.	0,5-1,5
Антибактериальная пропитка «KrasLand G 03»	Выпускается ЗАО «Стройкомплекс». Разбавляется водой.	0,1-0,4
Гидрофобизация, защита от высолов, пропитка «KrasLand G 02»	Выпускается ЗАО «Стройкомплекс». Разбавляется водой.	0,2-0,4

## **5. Отделка внутренних стен.**

Внутренние стены, выполненные на клею из газобетонных блоков, имеют достаточно ровную поверхность, что позволяет минимизировать объем отделочных работ. При отделке таких стен чаще всего достаточно выполнить их шпаклевку слоем до 3-5 мм шпаклевкой «KrasLand МК», «Ангарский Мастер-001», либо штукатурной смесью для газобетона «KrasLand».

При кладке на растворе стен из блоков отделку выполняют оштукатуриванием слоем до 10 мм, либо штукатурной смесью для газобетона «KrasLand» или установкой гипсокартона с последующей оклейкой обоями.



## 6. Теплотехнический расчет наружных стен зданий.

Тепловая защита здания при проектировании по СНиП 23-02-03 оценивается по трем основным нормативным показателям:

- а). Приведенное сопротивление теплопередаче отдельных элементов ограждающих конструкций здания;
- б). Санитарно-гигиенический, включающий температурный перепад между температурами внутреннего воздуха и на поверхности ограждающих конструкций, и температуру на внутренней поверхности выше температуры точки росы;
- в). Удельный расход тепловой энергии на отопление здания, позволяющий варьировать величинами теплозащитные свойства различных видов ограждающих конструкций зданий с учетом объемно- планировочных решений здания и выбора систем поддержания микроклимата для достижения нормируемого значения этого показателя.

Согласно СНиП 23-02 требования тепловой защиты удовлетворяются, если в жилых и общественных зданиях будут соблюдены нормативные показатели по тепловой защите либо «а» и «б», либо «б» и «в».

### 6.1. Методика расчета сопротивления теплопередаче наружных стен.

В наружных стенах, где применяются газобетонные блоки, приведенное сопротивление теплопередаче  $R_o$ , м<sup>2</sup>·°C/Вт определяется по формуле:

$$R_o = \frac{1}{\alpha_s} + R_k + \frac{1}{\alpha_n} \quad (6.1)$$

где  $\alpha_s = 8,7$  Вт/м<sup>2</sup>·°C – коэффициент теплоотдачи внутренней поверхности наружной стены, определяемый по СНиП 23-02;

$\alpha_n = 23$  Вт/м<sup>2</sup>·°C – коэффициент теплоотдачи наружной поверхности стены для зимних условий;

$R_k = R_{гб}$  - термическое сопротивление однослойной стены, м<sup>2</sup>·°C/Вт;

$R_k = R_{гб} - \sum_i R_i$  - то же для многослойной стены (например, слой из газобетонных блоков, минваты и облицовки).

Термическое сопротивление однородного слоя определяется по формуле:

$$R_i = \frac{\delta_i}{\lambda_i}, \text{ м}^2 \cdot \text{°C} / \text{Вт}, \quad (6.2)$$

где «i» - толщина стены (слоя), м; - расчетный коэффициент теплопроводности материала, из которого выполнен рассматриваемый слой, Вт/м·°C.

Расчетный коэффициент зависит от марки по плотности блоков кладки, равновесной влажности стены и вида кладочного раствора. Численные значения коэффициента

теплопроводности  $\lambda$  блоков из автоклавного газобетона приведены в таблице 2.

Приведенное сопротивление теплопередаче стены здания должно приниматься не менее установленной нормируемой величины, максимальное значение которой  $R_{req}$  зависит от количества градусо-суток ( $D$ ) отопительного сезона рассматриваемого района строительства. Полученные расчетные значения  $R_{req}$  и  $R_{min}$  приведены в таблице 12. Минимальное значение  $R_{min}$  нормируемого приведенного сопротивления стены принимается согласно СНиП 23-02 равным  $R_{min} = 0,63R_{req}$ .

**Таблица 12. Нормируемые максимальные и минимальные значения сопротивления теплопередаче наружных стен жилых зданий.**

Наименование областей, республик, городов	Продолжительность отопительного периода $z_{ht}$ , сут	Средняя температура наружного воздуха за отопительный период $t_{ht}$ , °C	Градусо-сутки отопительного периода $D_d$ , °C-сут	Нормируемое сопротивление теплопередаче стен, $m^2 \cdot ^\circ C / Вт$	
				максимум $R_{req}$	допускаемый минимум $0,63R_{req} = R_{min}$
Иркутск	240	-8,5	6840	3,794	2,39
Улан-Удэ	237	-10,4	7204	3,921	2,47
Чита	242	-11,4	7599	4,06	2,56
Киренск	251	-12,3	8107	4,237	2,67
Хабаровск	211	-9,3	6182	3,563	2,245
Чара	267	-15,5	9476	4,717	2,971
Якутск	256	-20,6	10394	5,038	3,173
Благовещенск	218	-10,6	6671	3,734	2,352

Второй нормируемый показатель тепловой защиты здания, – расчетный температурный перепад  $t_0$ , °C, между температурой внутреннего воздуха и температурой внутренней поверхности ограждающей конструкции не должен превышать нормируемых величин  $t_n$ , °C, приведенных в таблице 5 СНиП 23-02, и определяется по формуле:

$$\Delta t_0 = \frac{n(t_{int} - t_{ext})}{R_0 \alpha_{int}} \leq \Delta t_n, \text{ } ^\circ C \quad (6.3)$$

где  $n$  – коэффициент, принятый для стен  $n=1$  (таблица 6 СНиП 23-02);

$t_n$  – допустимый температурный перепад между температурой внутреннего воздуха и температурой внутренней поверхности ограждающей конструкции, °C, принимаемый по таблице 5 СНиП 23-02, для жилых зданий  $t_n=4^\circ C$ ;

$\alpha_{int}$  – коэффициент теплоотдачи внутренней поверхности ограждающих конструкций,  $Вт/м^2 \cdot ^\circ C$ , принимаемый по таблице 7 (СНиП 23-02)  $\alpha_{int}=8.7 \text{ } Вт/м^2 \cdot ^\circ C$ ;

$t_{int}$  – расчетная средняя температура внутреннего воздуха здания,

$t_{int}=20^\circ C$  для жилых зданий.

$t_{ext}$  – расчетная температура наружного воздуха в холодный период года, °C, для

зданий, принимаемая равной средней температуре наиболее холодной пятидневки обеспеченностью 0,92 СНиП 23-01 для каждой рассматриваемой области.

Окончательная величина приведенного сопротивления теплопередаче стены устанавливается после расчета третьего показателя – удельного расхода тепловой энергии на отопление здания за отопительный период  $q_h^{des}$ , кДж/(м<sup>2</sup>·°С·сут). Показатель  $q_h^{des}$  рассчитывается по методике, приведенной в СНиП 23-02, с учетом геометрических параметров рассчитываемого здания и теплотехнических показателей его наружных ограждающих конструкций. На основании полученных расчетных данных составляется энергетический паспорт здания.

Полученный удельный расход тепловой энергии  $q_h^{des}$  сравнивается с нормативным  $q_h^{req}$  (таблица 9 СНиП 23-02).

$$q_h^{req} \geq q_h^{des}$$

При этом рассчитывается коэффициент энергетической эффективности здания по формуле :

$$K_{\phi} = \frac{(q_h^{des} - q_h^{red})}{q_h^{red}} \cdot 100\%. \quad (6.4)$$

По величине коэффициента  $K_{\phi} \leq -51\%$  энергетическая эффективность зданий подразделяется на следующие классы (таблица 3 СНиП 23-02):

- |                           |                                  |
|---------------------------|----------------------------------|
| - класс А (очень высокий) | $K_{\phi} \leq -51\%$            |
| - класс В (высокий)       | $-50\% \leq K_{\phi} \leq -10\%$ |
| - класс С (нормальный)    | $-9\% \leq K_{\phi} \leq +5\%$   |

## 6.2. Пример теплотехнического расчёта ограждающих конструкций жилого девятиэтажного многоквартирного дома

Исходные данные:

1. Марки по плотности газобетонных блоков – D500, D600, D700.
2. Многоквартирный девятиэтажный жилой дом в г. Ангарске Иркутской области.
3. Условия эксплуатации – зона влажности сухая (приложение В) СНиП 23-02, по таблице 2 СНиП 23-02 для нормального влажностного режима принимаем условия эксплуатации «А»;

Расчет:

1. Определение приведённого сопротивления теплопередаче.

$$D_d = (t_{int} - t_{ht}) \cdot Z_{ht} \quad (1a)$$

$$t_{ht} = -8,5^\circ\text{C} \quad (\text{СНиП 23-01-99})$$

$$Z_{ht} = 240 \quad (\text{СНиП 23-01-99})$$

$$D_d = (20 + 8,5) \cdot 240 = 6840$$

2. По интерполяции значений т. 4 СНиП 23-02 определим нормируемое сопротивление теплопередачи наружных стен:

$$R_{req} = 3,5 + \frac{(4,2 - 3,5)}{(8000 - 6000)} (6840 - 6000) = 3,794$$

Соответственно  $R_{req}^{max} = 3,794 \text{ м}^2 \cdot ^\circ\text{C} / \text{Вт}$

$$R_{req}^{min} = 0,63 \cdot 3,794 = 2,390 \text{ м}^2 \cdot ^\circ\text{C} / \text{Вт}$$

3. Максимальную и минимальную толщину стен  $\delta_{max}$  и  $\delta_{min}$ , м обеспечивающую нормативное приведенное сопротивление

теплопередаче  $R_{req}^{max}$  и  $R_{req}^{min}$  вычисляем по преобразованной формуле:

$$R_{req} = \frac{1}{\alpha_e} + \frac{\delta}{\lambda} + \frac{1}{\alpha_{int}}$$

Подставив в формулу значения  $\alpha_{int} = 8,7 \text{ Вт/м}^2 \cdot ^\circ\text{C}$  и  $\alpha_e = 23 \text{ Вт/м}^2 \cdot ^\circ\text{C}$  и преобразовав ее, получим:

$$\delta_{max} = \lambda \cdot (R_{req} - 0,158), \text{ м}$$

$$\delta_{min} = \lambda \cdot (R_{min} - 0,158), \text{ м}$$

где  $\lambda$  – коэффициент теплопроводности, принимаемый по таблице 2 в зависимости от применяемого материала.

Для газобетонных блоков разной плотности имеем:

Объёмный вес блока	Требуемые значения	Теплопроводность материала (равновесная)	Вычисленная толщина
500	$R_{req}^{max}=3,794$	0,141	0,513м
	$R_{req}^{min}=2,390$	0,141	0,315м
600	$R_{req}^{max}=3,794$	0,16	0,582м
	$R_{req}^{min}=2,390$	0,16	0,358м
700	$R_{req}^{max}=3,794$	0,2	0,727м
	$R_{req}^{min}=2,390$	0,2	0,446м

Таким образом для газобетонных блоков имеем максимальную экономически оправданную толщину и минимальную толщину обусловленную отсутствием конденсата на поверхности блока.

4. Проверим расчетный температурный перепад  $t_0$ , °C, между температурой внутреннего воздуха и температурой внутренней поверхности.

$$\Delta t_0 = \frac{n(t_{int} - t_{ext})}{R_0 \alpha_{int}} \leq \Delta t_n$$

где  $n$  – коэффициент, принятый для стен  $n=1$  (таблица 6 СНиП 23-02);

$t_n$  – допустимый температурный перепад между температурой внутреннего воздуха и температурой внутренней поверхности ограждающей конструкции, °C, принимаемый по таблице 5 СНиП 23-02, для жилых зданий  $t_n=4$ °C;

$\alpha_{int}$  – коэффициент теплоотдачи внутренней поверхности ограждающих конструкций, Вт/м<sup>2</sup>·°C, принимаемый по таблице 7 (СНиП 23-02)  $\alpha_{int}=8.7$  Вт/м<sup>2</sup>·°C;

$t_{int}$  – расчетная средняя температура внутреннего воздуха здания,

$t_{int}=20$  °C для жилых зданий.

$t_{ext}$  – расчетная температура наружного воздуха в холодный период года, °C, для зданий, принимаемая равной средней температуре наиболее холодной пятидневки обеспеченностью 0,92 СНиП 23-01

$t_{ext} = -36$ °C.

Определим фактическое сопротивление теплопередаче  $R_0$  для стен из газобетонных блоков разной плотности и разной толщины.

А) Стена толщиной 400мм.

Стена толщиной 400мм объёмным весом 700кг/м<sup>3</sup> не проходит при проверке п.1.

## Фактическое сопротивление теплопередачи

№ слоя	материал	объёмный вес $\gamma$ , кг/м <sup>3</sup>	толщина $\delta$ , мм	коэффициент теплопроводн. $\lambda$ , Вт/м °С	сопротивл. теплоперед. $R_i$ , м <sup>2</sup> °С/Вт
1	2	3	4	5	6
1	внутренняя штукатурка	1800	10	0,70	0,014
2	кладка из блоков	<b>600</b>	<b>400</b>	<b>0,16</b>	<b>2,50</b>
3	наружная штукатурка	1800	10	0,70	0,014

Σ 2,528

№ слоя	материал	объёмный вес $\gamma$ , кг/м <sup>3</sup>	толщина $\delta$ , мм	коэффициент теплопроводн. $\lambda$ , Вт/м °С	сопротивл. теплоперед. $R_i$ , м <sup>2</sup> °С/Вт
1	2	3	4	5	6
1	внутренняя штукатурка	1800	10	0,70	0,014
2	кладка из блоков	<b>500</b>	<b>400</b>	<b>0,141</b>	<b>2,837</b>
3	наружная штукатурка	1800	10	0,70	0,014

Σ 2,865

Стена толщиной 500 мм.

№ слоя	материал	объёмный вес $\gamma$ , кг/м <sup>3</sup>	толщина $\delta$ , мм	коэффициент теплопроводн. $\lambda$ , Вт/м °С	сопротивл. теплоперед. $R_i$ , м <sup>2</sup> °С/Вт
1	2	3	4	5	6
1	внутренняя штукатурка	1800	10	0,70	0,014
2	кладка из блоков	<b>700</b>	<b>500</b>	<b>0,2</b>	<b>2,5</b>
3	наружная штукатурка	1800	10	0,70	0,014

Σ 2,528

№ слоя	материал	объёмный вес $\gamma$ , кг/м <sup>3</sup>	толщина $\delta$ , мм	коэффициент теплопроводн. $\lambda$ , Вт/м °С	сопротивл. теплоперед. $R_i$ , м <sup>2</sup> °С/Вт
1	2	3	4	5	6
1	внутренняя штукатурка	1800	10	0,70	0,014
2	кладка из блоков	<b>600</b>	<b>500</b>	<b>0,16</b>	<b>3,125</b>
3	наружная штукатурка	1800	10	0,70	0,014

Σ3,153

№ слоя	материал	объёмный вес $\gamma$ , кг/м <sup>3</sup>	толщина $\delta$ , мм	коэффициент теплопроводн. $\lambda$ , Вт/м °С	сопротивл. теплоперед. $R_i$ , м <sup>2</sup> °С/Вт
1	2	3	4	5	6
1	внутренняя штукатурка	1800	10	0,70	0,014
2	кладка из блоков	<b>500</b>	<b>500</b>	<b>0,141</b>	<b>3,546</b>
3	наружная штукатурка	1800	10	0,70	0,014

Σ3,574

Стена толщиной 600 мм.

№ слоя	материал	объёмный вес $\gamma$ , кг/м <sup>3</sup>	толщина $\delta$ , мм	коэффициент теплопроводн. $\lambda$ , Вт/м °С	сопротивл. теплоперед. $R_1$ , м <sup>2</sup> °С/Вт
1	2	3	4	5	6
1	внутренняя штукатурка	1800	10	0,70	0,014
2	кладка из блоков	<b>700</b>	<b>600</b>	<b>0,2</b>	<b>3,0</b>
3	наружная штукатурка	1800	10	0,70	0,014
<b>Σ3,028</b>					

№ слоя	материал	объёмный вес $\gamma$ , кг/м <sup>3</sup>	толщина $\delta$ , мм	коэффициент теплопроводн. $\lambda$ , Вт/м °С	сопротивл. теплоперед. $R_1$ , м <sup>2</sup> °С/Вт
1	2	3	4	5	6
1	внутренняя штукатурка	1800	10	0,70	0,014
2	кладка из блоков	<b>600</b>	<b>600</b>	<b>0,16</b>	<b>3,75</b>
3	наружная штукатурка	1800	10	0,70	0,014
<b>Σ3,778</b>					

№ слоя	материал	объёмный вес $\gamma$ , кг/м <sup>3</sup>	толщина $\delta$ , мм	коэффициент теплопроводн. $\lambda$ , Вт/м °С	сопротивл. теплоперед. $R_1$ , м <sup>2</sup> °С/Вт
1	2	3	4	5	6
1	внутренняя штукатурка	1800	10	0,70	0,014
2	кладка из блоков	<b>500</b>	<b>600</b>	<b>0,141</b>	<b>4,255</b>
3	наружная штукатурка	1800	10	0,70	0,014
<b>Σ4,283</b>					

Определение нормируемых перепадов.

Объёмный вес блока	Толщина стены	n	$t_{int}$	$t_{ext}$	$R_o$	$\alpha_{int}$	$\Delta t_o$	$\Delta t_n$
700	500	1	20	-36	2,528	8.7	2,55	4
	600				3,028		2,12	
600	400				2,528		2,55	
	500				3,153		2,04	
	600				3,778		1,703	
500	400				2,865		2,25	
	500				3,574		1,80	
	600				4,283		1,502	

При всех решениях стен нормируемый перепад в норме.



5. Расчёт удельного расхода тепловой энергии на отопление за отопительный период (СНиП 23-02-2003, приложение Г).

Произведём проверку для зданий с наружными стенами толщиной 400мм и объёмным весом 600кг/м<sup>3</sup>.

А) теплопоступление через окна от солнечной радиации в течение отопительного периода (оконные и балконные проёмы ориентированы на юго-восток и северо-запад).

$$Q_s = \tau_f k_f (A_{f_{ю-в}} I_{ю-в} + A_{f_{с-з}} I_{с-з}) \quad (Г.11)$$

$$\tau_f = 0,8 \quad (\text{прил. Л СП 23-101-2004})$$

для 2-камерного стеклопакета в одинарном ПВХ переплёте с межстекольным расстоянием 12мм:

$$k_f = 0,74 \quad (\text{прил. Л СП 23-101-2004})$$

площадь окон по странам света:

$$A_{f_{ю-в}} = (1,3 \cdot 1,45 \cdot 27 + (1,3 \cdot 1,2 + 2,1 \cdot 0,73) \cdot 45) = 190 \text{ м}^2$$

$$A_{f_{с-з}} = (1,3 \cdot 1,45 \cdot 36 + (1,3 \cdot 1,2 + 2,1 \cdot 0,73) \cdot 18) = 123 \text{ м}^2$$

$$Q_j^{ver} = \sum_{i=1}^m Q_i^{ver} \quad (\text{прил. В СП 23-101-2004})$$

суммарная солнечная радиация (прямая, рассеянная и отражённая) на вертикальную поверхность при безоблачном небе для 52° С.Ш. (т.5 СНиП 23-01-99 (2003), МДж/м<sup>2</sup>:

месяц	$Q_{ю-в}^{ver} \text{ max}$	$Q_{с-з}^{ver} \text{ max}$
сентябрь	530	191
октябрь	490	110
ноябрь	392	-
декабрь	305	-
январь	371	-
февраль	424	-
март	572	152
апрель	557	243
$\sum_{i=1}^m Q_j^{ver} \text{ max}$	3641	696

ввиду недоступности справочных данных суммарную солнечную радиацию (прямую, рассеянную и отражённую) на вертикальную поверхность при действительных условиях облачности принимаем:

$$I_j = Q_j^{ver} = 1/5 \sum_{i=1}^m Q_i^{ver}, \text{ таким образом } I_{ю-в} = 728,2 \text{ МДж/м}^2; I_{с-з} = 139,2 \text{ МДж/м}^2;$$

$$Q_s = 0,8 \cdot 0,74 (190 \cdot 728,2 + 123 \cdot 139,2) = 92044 \text{ МДж.}$$

Б) Бытовые тепlopоступления в течение отопительного периода.

$$Q_{\text{int}} = 0,0864 q_{\text{int}} Z_{\text{ht}} A_i \quad (\Gamma.10)$$

$$q_{\text{int}} = 10 \text{ Вт/м}^2$$

$$Z_{\text{ht}} = 240 \text{ сут}$$

Площадь жилых помещений:

$$A_i = (33,7 + 40,0 + 36,0 + 33,5 + 36,8 + 38,9 + 30,1) \cdot 9 = 2241 \text{ м}^2$$

$$Q_{\text{int}} = 0,0864 \cdot 10 \cdot 240 \cdot 2241 = 464694 \text{ МДж.}$$

В) количество инфильтрующегося воздуха в лестничную клетку жилого здания через неплотности заполнения проемов.

$$G_{\text{inf}} = (A_F / R_{a,F}) \cdot (\Delta P_F / 10)^{2/3} + A_{\text{ed}} / R_{a,\text{ed}} \cdot (\Delta P_{\text{ed}} / 10)^{1/2} \quad (\Gamma.9)$$

$$\Delta P = 0,28 H (\gamma_{\text{ext}} - \gamma_{\text{int}}) + 0,03 \gamma_{\text{ext}} v^2 \quad (13)$$

$$H = 29 \text{ м}$$

$$v = 2,9 \text{ м/сек} \quad (\text{СНиП 23-01-99 (2003)})$$

$$\gamma = 3463 / (273 + t) \quad (14)$$

$$t_{\text{ext}} = -36 \text{ }^\circ\text{C} \quad (\text{СНиП 23-01-99 (2003)})$$

$$t_{\text{int}} = 20 \text{ }^\circ\text{C} \quad (\text{п.9.3 СНиП 31-01-2003})$$

$$\gamma_{\text{ext}} = 3463 / (273 - 36) = 14,61 \text{ н/м}^3$$

$$\gamma_{\text{int}} = 3463 / (273 + 20) = 11,82 \text{ н/м}^3$$

$$\Delta P = 0,28 \cdot 29 (14,61 - 11,82) + 0,03 \cdot 14,61 \cdot 2,9^2 = 26,34 \text{ Па}$$

$$R_{a,\text{ed}} = \Delta P / G_n \quad (12)$$

$$R_{a,F} = (1 / G_n) \cdot (\Delta P / \Delta P_0)^{2/3} \quad (15)$$

$$G_n = 7,0 \text{ кг/(м}^2\text{ч)} \quad (\Gamma.11)$$

$$\Delta P_0 = 10 \text{ Па}$$

$$R_{a,\text{ed}} = 26,34 / 7 = 3,76 \text{ м}^2\text{чПа/кг}$$

$$R_{a,F} = (1/7) \cdot (26,34/10)^{2/3} = 0,272 \text{ м}^2\text{чПа/кг}$$

$$A_F = 0,8 \cdot 1,4 \cdot 8 = 9 \text{ м}^2$$

$$A_{\text{ed}} = 1,3 \cdot 2,1 = 2,7 \text{ м}^2$$

$$G_{\text{inf}} = ((9/0,272) \cdot (26,34/10)^{2/3} + (2,7/3,76) \cdot (26,34/10)^{1/2}) = 64,27 \text{ кг/ч.}$$

Г) средняя кратность воздухообмена здания за отопительный период.

$$n_a = [(L_v n_v) / 168 + (G_{\text{inf}} k n_{\text{inf}}) / (168 \rho_a^{ht})] / (\beta_v V_h) \quad (\Gamma.8)$$

$$L_v = 0,35 \cdot 3 \cdot A_i$$

$$A_i = 2241 \text{ м}^2$$

$$L_v = 0,35 \cdot 3 \cdot 2241 = 2353 \text{ м}^3/\text{ч}$$

$$n_v = 168$$

$$k = 1$$

$$n_{inf} = 168$$

$$\rho_a^{ht} = 353 / [273 + 0,5(t_{int} + t_{ext})] \quad (\Gamma.7)$$

$$\rho_a^{ht} = 353 / [273 + 0,5(20 + 36)] = 1,173 \text{ кг/м}^3$$

$$\beta_v = 0,85$$

$$V_h = 2241 \cdot 2,8 \cdot 9 = 56473 \text{ м}^3$$

$$n_a = [(2353 \cdot 168) / 168 + (64,27 \cdot 1 \cdot 168) / (168 \cdot 1,173)] / (0,85 \cdot 56 + 473) = 0,05 \text{ ч}^{-1}$$

Д) общие теплотери здания за отопительный период.

$$Q_h = 0,0864 \cdot K_m D_d A_e^{sum} \quad (\Gamma.3)$$

$$K_m = K_m^{tr} + K_m^{inf} \quad (\Gamma.4)$$

$$K_m^{tr} = (A_w / R_w^r + A_F / R_F^r + A_{cl} / R_{cl}^r + \sum_{i=1}^n A_{fi} / R_{fi}^r) / A_e^{sum} \quad (\Gamma.5)$$

$A_w = 1693 \text{ м}^2$	$R_w^r = 3,043 \text{ м}^2 \text{ °C/Вт}$	наружные стены	СНиП 31-01-2003
$A_F = 313 \text{ м}^2$	$R_F^r = 0,540 \text{ м}^2 \text{ °C/Вт}$	заполнение оконных проёмов	
$A_{cl} = 249 \text{ м}^2$	$R_{cl}^r = 4,610 \text{ м}^2 \text{ °C/Вт}$	чердачное перекрытие	
$A_{f0} = 95,6 \text{ м}^2$	$R_{f0}^r = 0,471 \text{ м}^2 \text{ °C/Вт}$	стены подвала, конт. с грунтом	СНиП 2.04.05-91
$A_{fI} = 136 \text{ м}^2$	$R_{fI}^r = 2,100 \text{ м}^2 \text{ °C/Вт}$	пол подвала зона I	
$A_{fII} = 104 \text{ м}^2$	$R_{fII}^r = 4,300 \text{ м}^2 \text{ °C/Вт}$	пол подвала зона II	
$A_{fIII} = 72 \text{ м}^2$	$R_{fIII}^r = 8,600 \text{ м}^2 \text{ °C/Вт}$	пол подвала зона III	
$A_{fIV} = 7,2 \text{ м}^2$	$R_{fIV}^r = 14,20 \text{ м}^2 \text{ °C/Вт}$	пол подвала зона IV	

$$A_e^{sum} = 2504 \text{ м}^2$$

$$K_m^{tr} = (1693/3,043 + 313/0,54 + 249/4,61 + 95,6/0,471 + 136/2,1 + 104/4,3 + 72/8,6 + 7,2/14,2) / 2504 = 0,595 \text{ Вт}/(\text{м}^2 \cdot \text{°C})$$

$$K_m^{inf} = 0,28 c n_a \beta_v V_h \rho_a^{ht} k / A_e^{sum} \quad (\text{Г.6})$$

$$c = 1 \text{ кДж}/(\text{кг} \cdot \text{°C})$$

$$K_m^{inf} = 0,28 \cdot 1 \cdot 0,05 \cdot 0,85 \cdot 56473 \cdot 1,173 \cdot 1 / 2504 = 0,315 \text{ Вт}/(\text{м}^2 \cdot \text{°C})$$

$$K_m = 0,595 + 0,315 = 0,91 \text{ Вт}/(\text{м}^2 \cdot \text{°C})$$

$$D_d = 6840 \text{ °C} \cdot \text{сут}$$

$$Q_h = 0,0864 \cdot 0,91 \cdot 6840 \cdot 2504 = 1346621 \text{ МДж.}$$

Е) расход тепловой энергии на отопление здания в течение отопительного периода

$$Q_h^y = [Q_h - (Q_{int} + Q_s) v \zeta] \beta_h \quad (\text{Г.2})$$

$$v = 0,8$$

$$\zeta = 0,9$$

$$\beta_h = 1,07$$

$$Q_h^y = [1346621 - (464694 + 92044) \cdot 0,8 \cdot 0,9] \cdot 1,07 = 1011974 \text{ МДж.}$$

И) расчетный удельный расход тепловой энергии на отопление здания за отопительный период.

$$q_h^{des} = 10^3 Q_h^y / (A_h D_d) \quad (\text{Г.1})$$

$$A_h = 2241 \text{ м}^2$$

$$q_h^{des} = 10^3 \cdot 1011974 / (2241 \cdot 6840) = 66,0 \text{ кДж}/(\text{м}^2 \cdot \text{°C} \cdot \text{сут}).$$

п.5.12 сравнение расчетного удельного расхода тепловой энергии на отопление здания за отопительный период с нормируемым

$$q_h^{des} \leq q_h^{req} \quad (6)$$

$$q_h^{req} = 76,0 \text{ кДж}/(\text{м}^2 \cdot \text{°C} \cdot \text{сут}) \quad (\text{табл. 9})$$

$$q_h^{des} = 66,0 < 76,0 = q_h^{req}$$

**вывод:** расчётный удельный расход тепловой энергии на отопление жилого дома с наружными стенами толщиной  $\delta=400$  мм из блоков из ячеистого бетона с объёмным весом  $\gamma=500$  кг/м<sup>3</sup> и коэффициентом теплопроводности  $\lambda=0,141$  Вт/м °С (условия эксплуатации «А») менее нормируемого на  $(76-66)/76 \cdot 100\%=13\%$ .

## 7. Расчет толщины внутренних (межквартирных, межкомнатных) стен зданий, выполненных из газобетонных изделий исходя из требований защиты от шума.

Газобетонные блоки применяются для возведения внутренних стен и перегородок между квартирами, комнатами, между квартирами и лестничными клетками, холлами, коридорами, вестибюлями.

Выбор толщины стен и перегородок определяется их звукоизоляционными характеристиками, которые зависят от марки по плотности блоков и видов кладки на клею или на растворе.

Нормируемыми параметрами звукоизоляции внутренних ограждающих конструкций (стен, межкомнатных перегородок) жилых и общественных зданий являются индексы изоляции воздушного шума  $R_w$ , дБ.

Нормативные значения индексов изоляции воздушного шума внутренними ограждающими конструкциями  $R_w$  приведены в таблице 13, в СНиП 23-03 и СП 23-103.

**Таблица 13. Нормативные значения индексов изоляции воздушного шума  $R_w$  для помещений в жилых и общественных зданиях.**

№	Наименование и расположение ограждающей конструкции	$R_w$ , дБ
1	Стены и перегородки между квартирами, между помещениями квартир и лестничными клетками, холлами, коридорами, вестибюлями: в домах категории А в домах категории Б в домах категории В	$\geq 54$ $\geq 52$ $\geq 50$
2	Стены между помещениями квартир и магазинами: в домах категории А в домах категорий Б и В	$\geq 59$ $\geq 57$
3	Перегородки между комнатами, между кухней и комнатой в одной квартире: в домах категории А в домах категорий Б и В	$\geq 43$ $\geq 41$

<b>4</b>	Перегородки между санузлом и комнатой одной квартиры	<b>≥47</b>
<b>5</b>	Стены и перегородки между комнатами общежитий.	<b>≥50</b>
Примечание. Категория А – высококомфортные условия; категория Б – комфортные условия; категория В – предельно допустимые условия.		

Индекс изоляции воздушного шума однослойными ограждающими конструкциями следует определять на основании расчетной частотной характеристики изоляции воздушного шума и сопоставления ее с оценочной кривой по методике, изложенной в СП 23-103.

Допускается при ориентировочных расчетах определять индекс воздушного шума однослойными массивными ограждающими конструкциями с поверхностной плотностью от 100 до 800 кг/м<sup>2</sup> непосредственно без построения расчетной частотной характеристики по формуле 7.1, приведенным в СП 23-103:

$$R = 37 \lg \cdot m + 55 \lg \cdot k - 43, \text{ дБ} \quad (7.1)$$

где,  $m$  – поверхностная плотность стены, кг/м<sup>2</sup>;

$k$  – коэффициент, учитывающий относительное увеличение изгибной жесткости ограждения из газобетонных по отношению к конструкциям из тяжелого бетона с той же поверхностной плотностью.

Для газобетонной стены, имеющей плотность  $\gamma$

$\gamma = 900 \text{ кг/м}^3, k = 1,55;$

$\gamma = 800 \text{ кг/м}^3, k = 1,60;$

$\gamma = 700 \text{ кг/м}^3, k = 1,65;$

$\gamma = 600 \text{ кг/м}^3, k = 1,70;$

$\gamma = 500 \text{ кг/м}^3, k = 1,75;$

В таблице 14 приведены ориентировочные расчетные индексы изоляции воздушного шума для стен и перегородок, выполненных из газобетонных панелей и из блоков на клею или тяжелом растворе.

**Таблица 14. Расчетные индексы изоляции воздушного шума для стен и перегородок из газобетонных блоков.**

Марка газобетона по плотности	Средняя поверхностная плотность газобетонной перегородки при равновесной влажности 10% , кг/м <sup>3</sup>		Толщина стен или перегородок h, мм	Ориентировочный расчетный индекс изоляции воздушного шума $R_w^p$ , дБ	
	из мелких блоков на клею	из мелких блоков на растворе		из мелких блоков на клею	из мелких блоков на растворе
D500	570	690	100	35	37
			200	46	48
			300	52	55
D600	680	800	100	37	39
			200	48	50
			300	55	56
D700	790	910	100	39	40
			200	50	51
			300	56	58

Как следует из таблицы 14 внутренние стены из блоков для увеличения индекса изоляции воздушного шума  $R_w^p$  рекомендуется выполнять на тяжелом растворе и использовать блоки, имеющие большую марку по плотности.

При устройстве межтаунхаузных перегородок необходимо обеспечить их звукоизоляционные характеристики до нормативных значений, равных  $R_w \geq 53$  дБ, принятых для межквартирных стен. Для получения таких показателей рекомендуется применить трехслойные конструкции стен толщиной 240 мм, состоящие из двух наружных слоев толщиной 100 мм, выполненных из газобетонных перегородок D500 (кладка на клею) и внутреннего промежутка толщиной 60-90 мм, заполненного минплитой плотностью  $80 \div 100$  кг/м<sup>3</sup>. Такая конструкция стен, как показали испытания, имеет индекс изоляции воздушного шума на  $\Delta R = 5$  дБ больше, чем однослойная стена из газобетонных блоков такой же толщины.



## 8. Рекомендации по строительству домов из газобетонных блоков.

### 8.1. Производство работ в летнее и зимнее время.

При работе с газобетоном требуется выполнять ряд рекомендованных требований. Поддоны или контейнеры с блоками необходимо устанавливать на выровненное основание, защищенное от почвенной влаги. При длительном хранении газобетон рекомендуется защищать от дождя или снега изоляционными материалами (брезентом, толем, полиэтиленовой пленкой).

Подачу блоков к месту укладки можно осуществлять на поддонах с помощью крана или средствами малой механизации.

Перед укладкой блоки необходимо очистить от пыли, грязи (снега и наледи - зимой), а битые или с отколотыми кромками и углами - отложить.

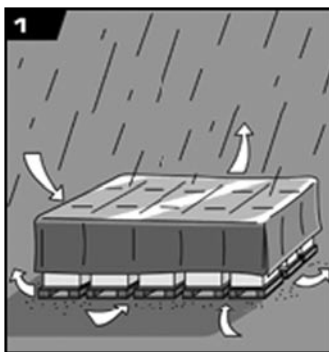
Смерзшиеся блоки следует поместить в полиэтиленовый шатер и разморозить с помощью теплового насоса (тепловентилятора).

Кладку газобетонных мелких блоков, в зависимости от категории их качества, можно вести на растворе или на клею. Основное преимущество кладки на клею, - значительное сокращение расхода связующего материала, а кроме того, такая кладка выглядит эстетичнее кладки на растворе, не требует отделочных работ и снижает мостики холода наружных стен в зоне стыка блоков.

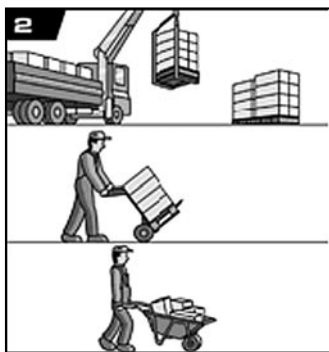
Кладку газобетонных блоков рекомендуется начинать с углов здания, рядами по всему периметру. Основные этапы производства работ при строительстве домов из газобетонных изделий показаны на блок-схеме 1. Важно строго следить за правильностью высоты рядов с самого начала ведения кладки с помощью натянутого шнура-причалки, горизонтального и вертикального уровней или вертикального отвеса. Также рекомендуется использовать лазерные координаторы.

При небольших объемах кладочный раствор можно готовить в передвижных растворосмесителях СО-46А. Приготовление растворов при большом объеме кладочных работ следует вести в смесителях принудительного действия СБ-80, СБ-80-1 с объемом загрузки сухих веществ до 250 литров. Выход раствора - 165 литров. Можно также использовать смеситель с горизонтальным валом СБ-97. Объем загрузки - 325 л сухих веществ, объем смеси - 250 л.

Газобетонный мелкий блок опускают на раствор (клей) сверху избегая горизонтальной подвижки. Поверхность блока, примыкающую к раствору, рекомендуется смочить водой. Выдавившийся раствор (клей) снимают скребком сразу же, не допуская его схватывания. Рихтуют блоки покачиванием или подбивкой резиновым молотком.



**1.** На время строительства и хранения необходимо оградить продукцию от влаги.



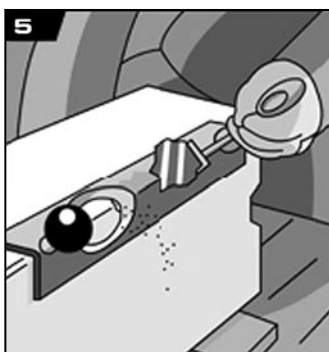
**2.** Во избежание механических повреждений выгрузку и подъем поддонов необходимо осуществлять с использованием мягких строп или специальной траверсы.



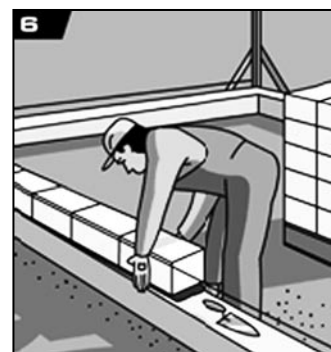
**3.** В углах здания рекомендуется выставить рейки с рисками, соответствующими высоте рядов кладки и натянуть шнур-причалку для кладки очередного ряда.



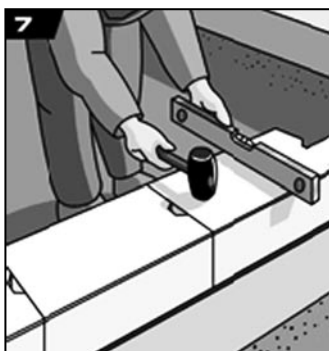
**4.** Для изготовления клея - в ведро с отмеренным количеством воды, при постоянном перемешивании дрелью с мешалкой, постепенно добавляют сухую смесь. В ходе работы клей периодически перемешивают для поддержания однородной консистенции раствора.



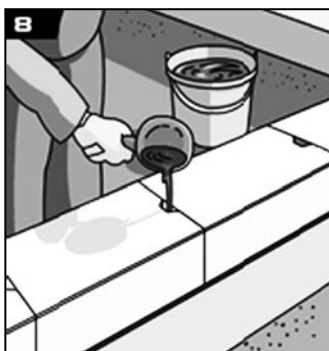
**5.** В декоративных целях, в случае отделки фасада штукатуркой, можно сделать имитацию расшивки швов. Для этого, до укладки блоков, угловым рубанком снимают фаски по периметру лицевой стороны блоков.



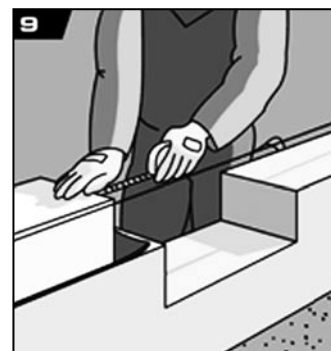
**6.** От выполнения кладки первого ряда блоков, во многом зависит качество всего дома. Ее выполняют особенно тщательно. Между фундаментом и кладкой необходимо выполнить гидроизоляцию по верхней отметке фундамента. Первый ряд блоков следует укладывать на выравнивающий слой цементно-песчаного раствора.



**7.** Установка каждого блока контролируется по уровню и шнуру причалке. Для корректировки кладки блоков используется резиновая киянка.



**8.** По технологии на торцы блоков клей не наносится. Вместо этого клей заливается в вертикальную шпонку блока при помощи ковша или лейки, что заметно ускоряет кладку.



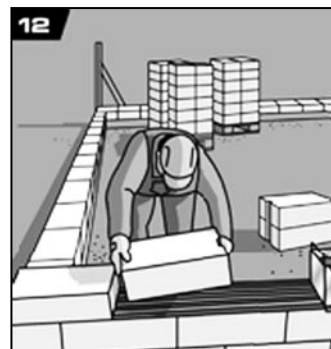
**9.** В конце каждого ряда кладки необходимо устанавливать доборный блок, его длина определяется замером по месту. В этих местах необходимо промазать клеем вертикальный шов.



**10.** Доборные блоки легко выпиливаются при помощи ручной пилы. Для обеспечения точности резания блоков и соблюдения прямых углов применяется угольник. Использование для распилки электрической ленточной пилы гарантирует высокую точность подрезки блоков.



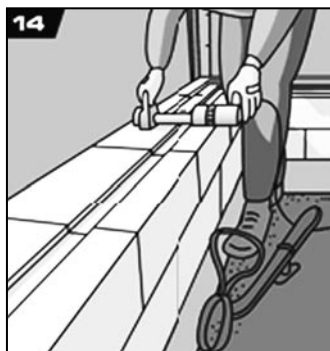
**11.** Приготовленный клей при помощи зубчатой каретки, подбираемой в зависимости от толщины блоков, или шпателя наносится на поверхность 2-3 блоков, не оставляя свободных зон. Каретка дает равномерное распределение клея по поверхности блока (раствор не стекает по бокам блока).



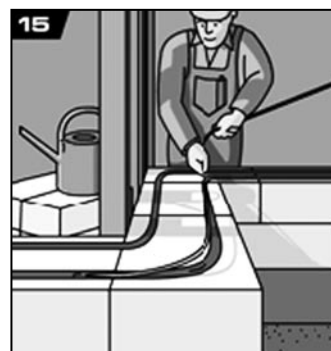
**12.** К кладке второго ряда можно приступать после схватывания раствора первого ряда (т.е. через 1-2 часа). Кладка начинается с угла, с перевязкой блоков, смещение рядов должно быть не менее 10 см. Клей не наносится на торцы блоков. Блоки устанавливаются и выравниваются по месту, см. выше п.7.



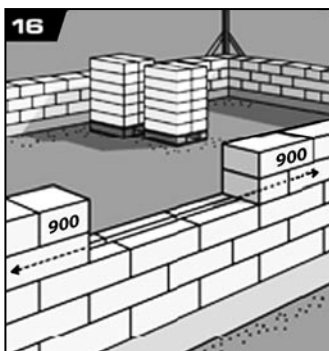
**13.** После укладки очередного ряда блоков поверхность кладки выравнивается с помощью терки. Между соседними блоками не должно остаться перепадов уровня. Мелкие загрязнения и пыль удаляются щеткой.



**14.** Первый и каждый 4-й ряд кладки рекомендуется армировать. Для этого прорезаются штробы (25x25) с помощью ручного или электрического штробореза. Необходимо удалить пыль из штробы, используя сметку или фен. Перед укладкой арматуры штроба заполняется клеем.



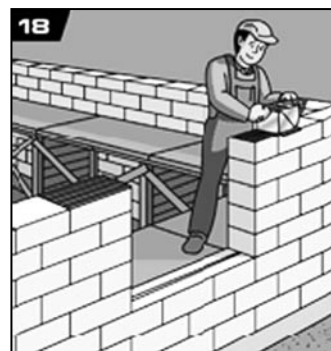
**15.** На углах стен штробы делаются с закруглением. Для армирования используют стальные прутки диаметром 8 мм, которые сгибают по месту, используя специальный инструмент или ручные приспособления. Прутки вдавливаются в штробы. Клей должен полностью покрывать арматуру. Излишки клея удаляются.



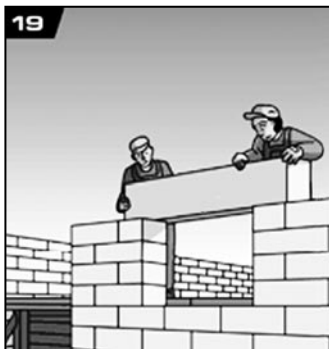
**16.** Следует армировать зоны под оконными проемами. Арматура должна выходить за пределы оконного проема минимум на 900 мм в каждую сторону.



**17.** Для кладки верхних рядов целесообразно сделать деревянные леса по периметру стены.



**18.** На зоны опирания перемычки наносится клей при помощи зубчатой каретки или шпателя.



**19.** Для перекрытия оконных проемов рекомендуется использовать армированные газобетонные перемычки. Рекомендуемая глубина опирания 300 мм с каждой стороны, а минимально допустимая - 200 мм.



**20.** Зона над оконными и дверными проемами требует армирования. Установка готовых газобетонных перемычек позволяет избежать организации дополнительной теплоизоляции.



**21.** Необходимо армировать верхний ряд кладки на уровне перекрытия.



**22.** Наклон торцевой кладки выполняют при помощи ручной пилы и терки для шлифования.



**23.** Для точного выреза оконного проема применяется направляющая рейка, выставленная и закрепленная по размеру проема.



**24.** В основание внутренних стен необходимо укладывать мелкопористую битумную полимерную ленту. Для улучшения звукоизоляции в месте примыкания к боковой стене рекомендуется становливать уплотняющую ленту из мелкопористого материала.



**25.** В каждом втором ряду необходимо связывать внутреннюю и боковую стены. Для этого применяются алюминиевые или нержавеющие стержни (гвозди). Также можно использовать нержавеющие анкера/скобы, ранее вмурованные в боковую стену или оцинкованную перфополосу.



**26.** Внутренние стены армируются по тому же принципу, что и наружные.



**27.** Оконные и дверные проемы сложной формы легко вырезаются ручной пилой.



## 8.2. Отделка.

Перед началом отделки необходимо заделать на фасадах все швы, исправить имеющиеся повреждения блоков, закончить устройство кровли, карнизных навесов, сливов, отмостки вокруг дома, выполнить остекление окон, лоджий.

Отделываемая поверхность должна быть чистой и сухой.

Нельзя производить отделку стен во время дождя, зимой по наледи, в жаркую погоду при температуре воздуха в тени выше 25 °С и ветре более 10 м/сек.

До начала отделочных работ все неокрашиваемые части стены (окна, двери и др.) рекомендуется закрыть полиэтиленовой пленкой или плотной бумагой ввиду того, что высохшее защитно-отделочное покрытие трудно удаляется.

На поверхности стен, подлежащих отделке, не должно быть:

- трещин в бетоне (за исключением местных, поверхностных) шириной более 0,2 мм;
- жировых и ржавых пятен, пыли;
- раковин, выколов, впадин глубиной более 2 мм и диаметром более 5 мм;
- задигов и наплывов высотой (толщиной) более 1,5 мм.

При наличии на поверхности стен указанных выше дефектов их необходимо устранить. Ремонт отдельных выбоин, околлов углов и ребер следует производить сложным раствором с добавлением 50% -ной дисперсии ПВА в количестве 10 % от массы цемента. Состав раствора в масс. ч. равен 1:0,2:4 (цемент:известь:песок) и вода до подвижности раствора 8-10 см по конусу ГОСТ 5802.

При большом количестве дефектов производят выравнивание поверхности растворами, взаимозаменяемые составы которых приведены в таблице 15.

Компоненты раствора перемешивают в мешалке, загружая их в следующей последовательности: половинное количество воды и дисперсию ПВА перемешивают 2-3 мин, затем вводят песок, цемент (или цемент с измельченным газобетоном) и остальную воду затворения. Полученную смесь перемешивают еще 5 мин.

Подвижность раствора 8-10 см по конусу ГОСТ 5802.

Выравнивающий слой наносят на поверхность стены после огрунтовки дисперсией ПВА, разведенной водой в соотношении 1:3 (дисперсия : вода) по объему.

Отделку газобетонных поверхностей этими составами производят в несколько слоев - грунтуют, шпаклюют, окрашивают. Для каждого вида отделочного покрытия разрабатывается порядок выполнения подготовительных слоев и нанесения самой краски.

**Таблица 15. Состав раствора для отделки стен.**

<i>Компоненты</i>	<i>Составы в масс. ч.</i>	
	<b>1</b>	<b>2</b>
<i>Портландцемент марки не ниже 300*</i>	1	1
<i>Измельченный газобетон с удельной поверхностью 80-600 м<sup>2</sup>/кг</i>	-	1
<i>Песок крупностью до 1,2 мм</i>	3	2
<i>Дисперсия ПВА 50 %-ная пластифицированная</i>	0,35	0,2
<i>Вода</i>	0,35	0,6

\* Для ускорения твердения раствора рекомендуется ввести глиноземистый цемент в количестве 10 % от массы портландцемента.

Нанесение грунтовочных и красочных составов следует выполнять с помощью краскораспылителей, пистолетов-распылителей. Для покрытия шпаклевочными составами применяют установку типа С-562 с форсункой.

Одним из видов отделки является оштукатуривание. Оно применяется только тогда, когда кладка выполнена из блоков с большими допусками размеров (5 мм) и растворными швами различной толщины.

Для этой цели применяются штукатурные поризованные растворы плотностью не более 1600 кг/м<sup>3</sup>. Их готовят в смесителях типа СО-23а перемешиванием цемента и песка в соотношении 1:3 с введением порообразующих добавок СНВ (0,8% от смеси сухих компонентов) и ПО-6 (0,6 %) с серноокислым железом в виде 15%-ного водного раствора в количестве 30% от массы ПО-6.

Для лучшего сцепления штукатурки со стенами поверхность газобетона следует обработать 50 %-ной пластифицированной дисперсией ПВА, разведенной водой в соотношении 1:3 по объему (дисперсия: вода), либо латексом СКС-65ГП.

Поризованные растворы можно приготавливать путем перемешивания цемента и песка в соотношении 1:3 с введением в них порообразующих добавок или отдельно приготовленной пены.

Пена взбивается в смесителях, оснащенных электродрелью с насадкой, путем перемешивания пенообразователя в воде. Пену добавляют в цементно-песчаный раствор до получения растворной смеси D1500.

Наружную поверхность штукатурки уплотнять и железнить не рекомендуется.

Для последующей отделки оштукатуренных поверхностей стен могут быть применены любые составы, сертифицированные производителями и удовлетворяющие требованиям, приведенным в таблице 10.

При внутренних работах можно использовать для отделки поверхностей керамическую плитку.

Облицовку стен кирпичом, выполненную одновременно с кладкой газобетонных блоков и анкеров, устанавливают согласно конструктивному решению.

При облицовке кирпичом уже возведенных стен, если анкера не установлены заранее, их забивают в газобетонную стену, предварительно просверлив отверстие диаметром на 2-3мм меньше, чем диаметр анкера.

## 9. Дополнительные рекомендации при применении кладки в сейсмических районах.

1. При применении кладки из газобетонных блоков следует учитывать требования СНиП II-7-81\*. Разрешительным письмом от ЦНИИСК разрешено применение газобетонных блоков объёмным весом более и равном  $500 \text{ кг/м}^3$  при условии соблюдения конструктивных требований СНиП II-7-81\* «Строительство в сейсмических районах».
2. Для зданий с несущими стенами из газобетонных блоков автоклавного твердения согласно табл.8\* предъявляются следующие ограничения:

Таблица 8\* СНиП II-7-81\*

Несущие конструкции зданий	Расстояние между швами, м		Высота, м (количество этажей)		
	сейсмичность площадки, баллы				
	7, 8	9	7	8	9
9. Стены из мелких ячеистобетонных блоков	40	30	8(2)	8(2)	4(1)

Примечание: За высоту здания принимается разность отметок низшего уровня отсыпки или спланированной поверхности земли, примыкающей к зданию, и низа верхнего перекрытия.

Кладка в зависимости от их сопротивляемости сейсмическим воздействиям должна быть не ниже II категории с временным сопротивлением осевому растяжению по неперевязанным швам (нормальное сцепление), в пределах:

для кладки I категории —  $R_p^b \geq 180 \text{ кПа}$  ( $1,8 \text{ кгс/см}^2$ )

для кладки II категории —  $180 \text{ кПа} > R_p^b \geq 120 \text{ кПа}$  ( $1,2 \text{ кгс/см}^2$ )

Для повышения нормального сцепления  $R_p^b$  следует применять растворы и клеи со специальными добавками (пластификаторы).

**2.1.** Выполнение кирпичной и каменной кладок вручную при отрицательной температуре для несущих и самонесущих стен (в том числе усиленных армированием или железобетонными включениями) при расчетной сейсмичности 9 и более баллов запрещается.

При расчетной сейсмичности 8 и менее баллов допускается выполнение зимней кладки вручную с обязательным включением в раствор добавок, обеспечивающих твердение раствора при отрицательных температурах.

**2.2.** Расчет каменных конструкций должен производиться на одновременное действие горизонтально и вертикально направленных сейсмических сил. Значение вертикальной сейсмической нагрузки при расчетной сейсмичности 7-8 баллов следует принимать равным 15%, а при сейсмичности 9 баллов — 30% соответствующей вертикальной статической нагрузки.

Направление действия вертикальной сейсмической нагрузки (вверх или вниз) следует принимать более невыгодным для напряженного состояния рассматриваемого элемента.

**2.3.** Высота этажа зданий с несущими стенами из каменной кладки, не усиленной армированием или железобетонными включениями, не должна превышать при расчетной сейсмичности 7, 8 и 9 баллов соответственно 5; 4 и 3,5 м.

При усилении кладки армированием или железобетонными включениями высоту этажа допускается принимать соответственно равной 6; 5 и 4,5 м.

При этом отношение высоты этажа к толщине стены должно быть не более 12.

**2.4.** В зданиях с несущими стенами, кроме наружных продольных стен, как правило, должно быть не менее одной внутренней продольной стены. Расстояния между осями поперечных стен или заменяющих их рам должны проверяться расчетом и быть не более приведенных в табл. 9.

**Таблица 9.**

Категория кладки	Расстояния, м, при расчетной сейсмичности, баллы		
	7	8	9
I	18	15	12
II	15	12	9

Примечание . Допускается увеличивать расстояния между стенами из комплексных конструкций на 30% против указанных в табл.9.

**2.5.** В уровне перекрытий и покрытий должны устраиваться антисейсмические пояса по всем продольным и поперечным стенам, выполняемые из монолитного железобетона с непрерывным армированием. Антисейсмические пояса верхнего этажа должны быть связаны с кладкой вертикальными выпусками арматуры.

В зданиях с монолитными железобетонными перекрытиями, заделанными по контуру в стены, антисейсмические пояса в уровне этих перекрытий допускается не устраивать.

**2.6.** Антисейсмический пояс (с опорным участком перекрытия) должен устраиваться, как правило, на всю ширину стены; в наружных стенах толщиной 500 мм и более ширина пояса может быть меньше на 100-150 мм. Высота пояса должна быть не менее 150 мм, марка бетона - не ниже 150.

Антисейсмические пояса должны иметь продольную арматуру 4d10 при расчетной сейсмичности 7-8 баллов и не менее 4d12 — при 9 баллах.

**2.7.** В сопряжениях стен в кладку должны укладываться арматурные сетки с общей площадью сечения продольной арматуры не менее 1 см<sup>2</sup>, длиной 1,5 м через 500 мм по высоте при расчетной сейсмичности 7-8 баллов и через 300 мм - при 9 баллах.

Участки стен и столбы над чердачным перекрытием, имеющие высоту более 400 мм, должны быть армированы или усилены монолитными железобетонными включениями, заанкеренными в антисейсмический пояс.

**2.8.** Размеры элементов стен каменных зданий следует определять по расчету. Они должны удовлетворять требованиям, приведенным в табл. 10.



Таблица 10.

Элемент стены	Размер элемента стены, м, при расчетной сейсмичности, баллы			Примечания
	7	8	9	
1. Ширина простенков, не менее, м, при кладке:				1. Ширину угловых простенков следует принимать на 25 см
I категории	0,64	0,9	1,16	больше указанной в таблице.
II категории	0,77	1,16	1,55	2. Простенки меньшей ширины необходимо усилить железобетонным обрамлением или армированием
2. Ширина проемов, м, не более, при кладке I или II категории	3,5	3	2,5	Проемы большей ширины следует окаймлять железобетонной рамкой
3. Отношение ширины простенка к ширине проема, не менее	0,33	0,5	0,75	
4. Выступ стен в плане, не более, м	2	1	-	
5. Вынос карнизов, не более, м:				
из материала стен	0,2	0,2	0,2	
из железобетонных элементов, связанных с антисейсмическими поясами	0,4	0,4	0,4	
деревянных, оштукатуренных по металлической сетке	0,75	0,75	0,75	Вынос деревянных неоштукатуренных карнизов допускается до 1 м

**2.9.** При проектировании комплексных конструкций как каркасных систем антисейсмические пояса и их узлы сопряжения со стойками должны рассчитываться и конструироваться как элементы каркасов с учетом работы заполнения. В этом случае предусмотренные для бетонирования стоек пазы должны быть открытыми не менее чем с двух сторон. Если комплексные конструкции выполняются с железобетонными включениями по торцам простенков, продольная арматура должна быть надежно соединена хомутами, уложенными в горизонтальных швах кладки. Бетон включений должен быть не ниже марки 150, кладка должна выполняться на растворе марки не ниже 50, а количество продольной арматуры не должно превышать 0,8% площади сечения бетона простенков.

**Примечание.** Несущая способность железобетонных включений, расположенных по торцам простенков, учитываемая при расчете на сейсмическое воздействие, не должна учитываться при расчете сечений на основное сочетание нагрузок.

**2.10.** Перемычки должны устраиваться, как правило, на всю толщину стены и заделываться в кладку на глубину не менее 350 мм. При ширине проема до 1,5 м заделка перемычек допускается на 250 мм.

**2.11.** Балки лестничных площадок следует заделывать в кладку на глубину не менее 250 мм и заанкеривать. Необходимо предусматривать крепления ступеней, косоуров, сборных маршей, связь лестничных площадок с перекрытиями. Устройство консольных ступеней, заделанных в кладку, не допускается. Дверные и оконные проемы в каменных стенах лестничных клеток при расчетной сейсмичности 8-9 баллов должны иметь, как правило, железобетонное обрамление.

### 3. Для каркасных зданий.

Согласно п.3.22. СНиП II-7-81\* в качестве ограждающих стеновых конструкций каркасных зданий применяется каменное заполнения, не участвующее в работе каркаса, удовлетворяющего требованиям п. 3.35 того же СНиПа.

Ограждающие стеновые конструкции выполнять из мелких ячеистобетонных блоков кл В3,5 с толщиной согласно теплотехнического расчёта и имеют гибкие связи с каркасом здания с шагом 900мм по высоте и в плане крепятся к конструкциям каркаса с шагом не более 6м. Ограждающие стеновые конструкции выполняются с поэтажной разрезкой. Кладка из ячеистых блоков выполняется II-ой категории по сейсмичности с нормативным сопротивлением осевому растяжению по неперевязанному шву (нормальное сцепление) для кладки II-ой категории  $1,8 \text{ кг/см}^2 \geq R_p \geq 1,2 \text{ кг/см}^2$ . Для повышения нормального сцепления  $R_p$  применяются клеящие мастики с пластифицирующими добавками.

Применение самонесущих стен из каменной кладки допускается: при шаге пристенных колонн каркаса не более 6 м; при высоте стен зданий, возводимых на площадках сейсмичностью 7, 8 и 9 баллов, соответственно не более 18, 16 и 9 м.

Кладка самонесущих стен в каркасных зданиях должна быть I или II категории, иметь гибкие связи с каркасом, не препятствующие горизонтальным смещениям каркаса вдоль стен.

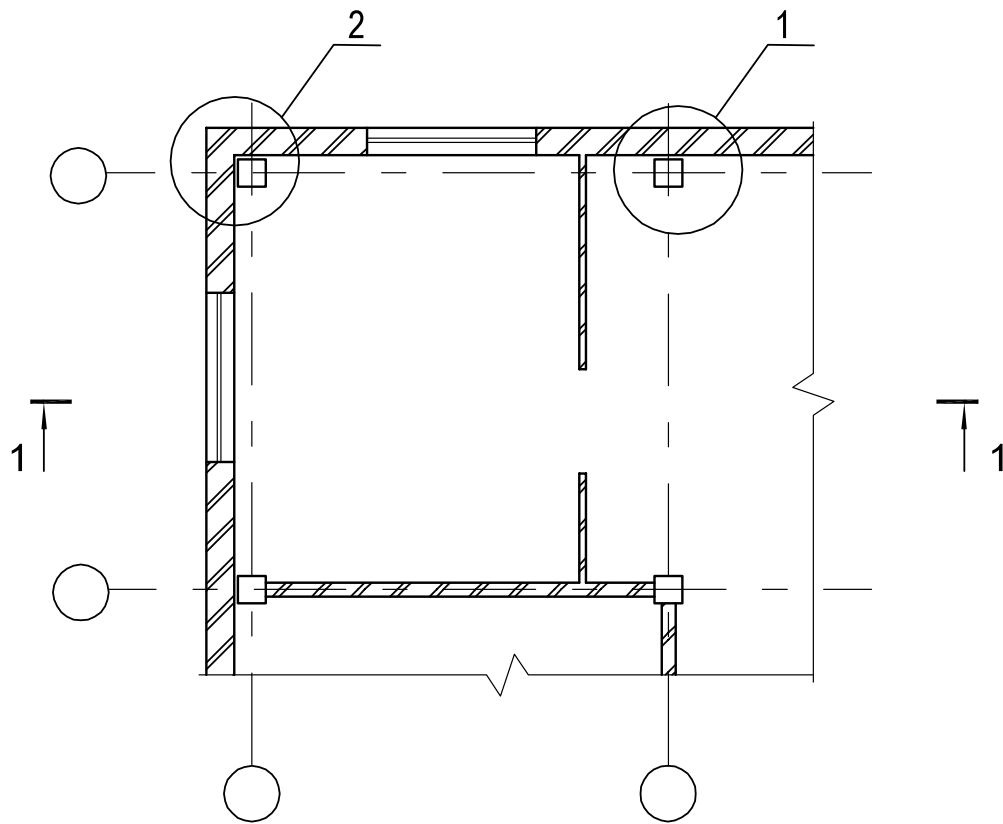
Между поверхностями стен и колонн каркаса должен предусматриваться зазор не менее 20 мм. По всей длине стены в уровне плит покрытия и верха оконных проемов должны устраиваться антисейсмические пояса, соединенные с каркасом здания.

В местах пересечения торцовых и поперечных стен с продольными стенами должны устраиваться антисейсмические швы на всю высоту стен.

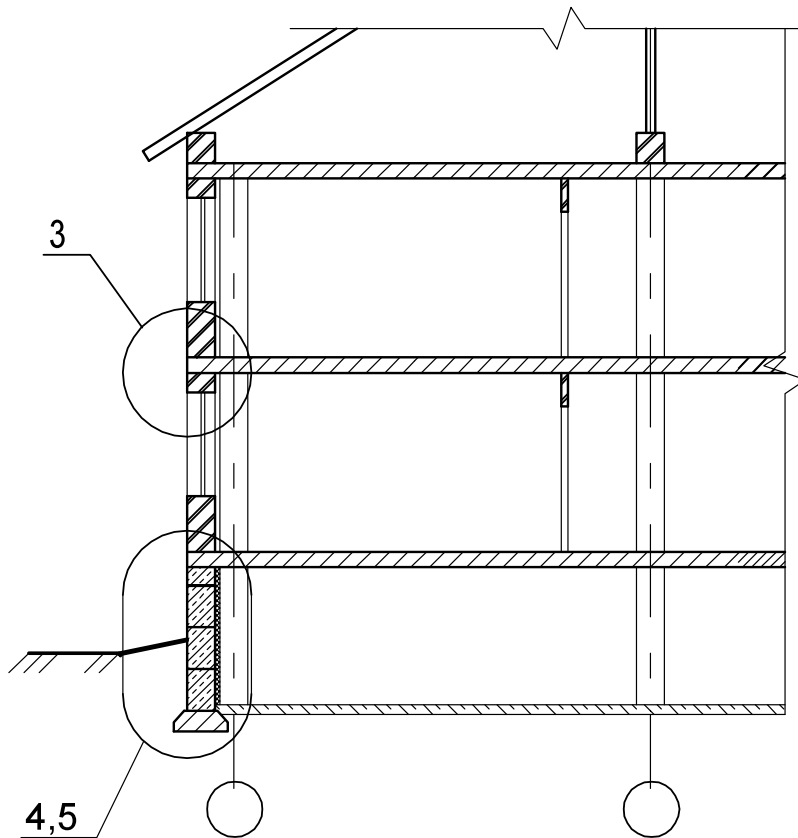
Перегородки в каркасных зданиях в сейсмических районах крепить к конструкциям каркаса с шагом не более 3м через стойки, желательно установленными с боку перегородки. Перегородки в уровне верха плит крепить к каркасу скобами с шагом не более 1200мм.

При больших окнах производить крепление простенков через установленные дополнительные стойки.

# Фрагмент плана каркасного здания



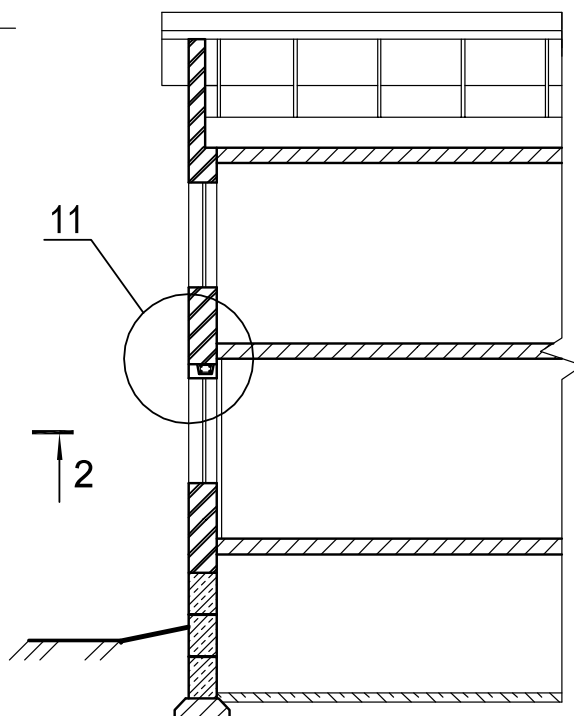
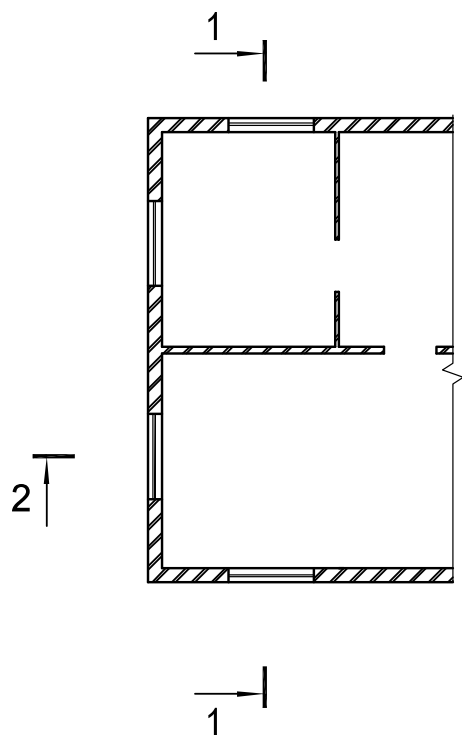
1-1



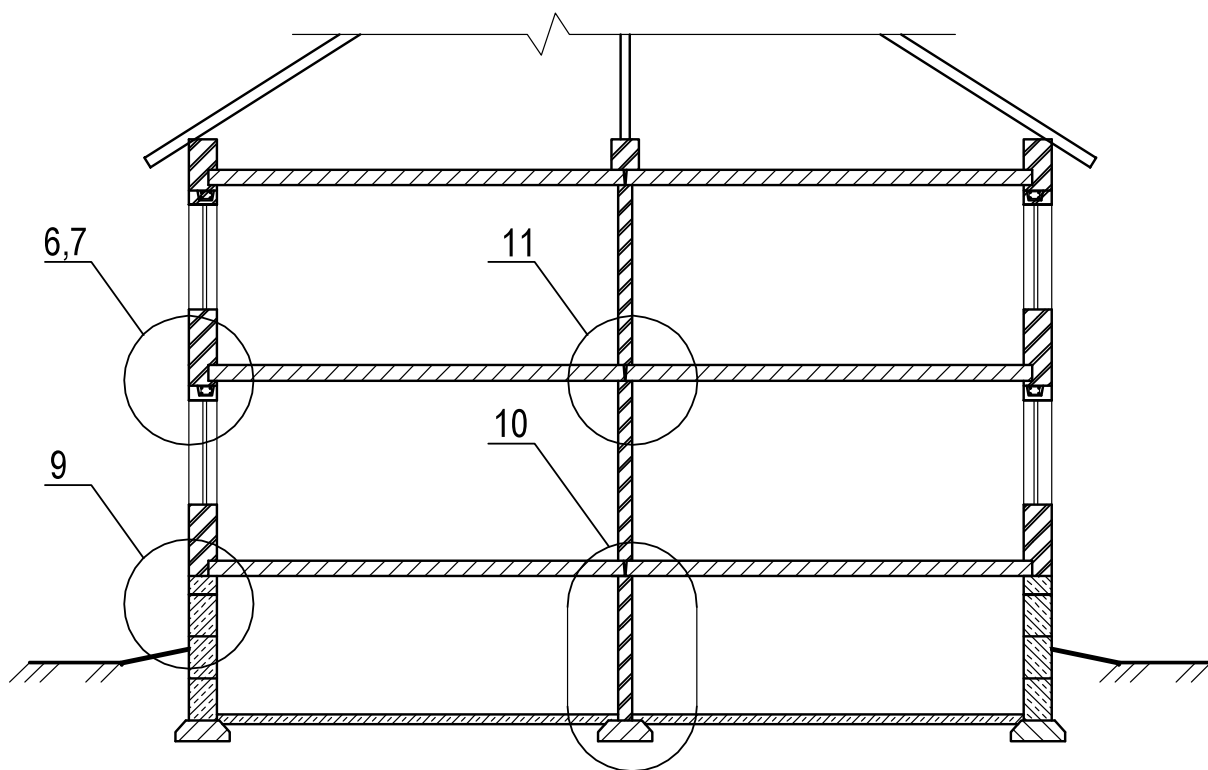
Узлы для сейсмических районов	лист
	1

Фрагмент плана здания  
с несущими стенами

2 - 2

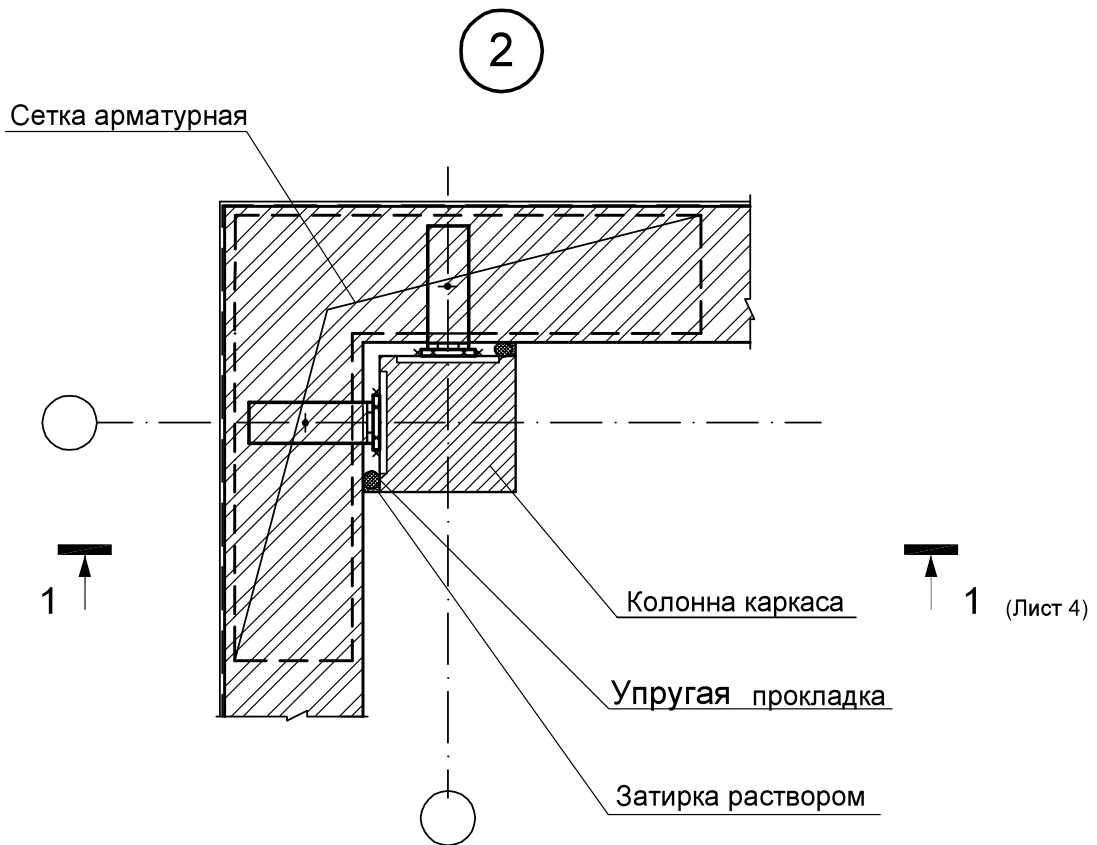
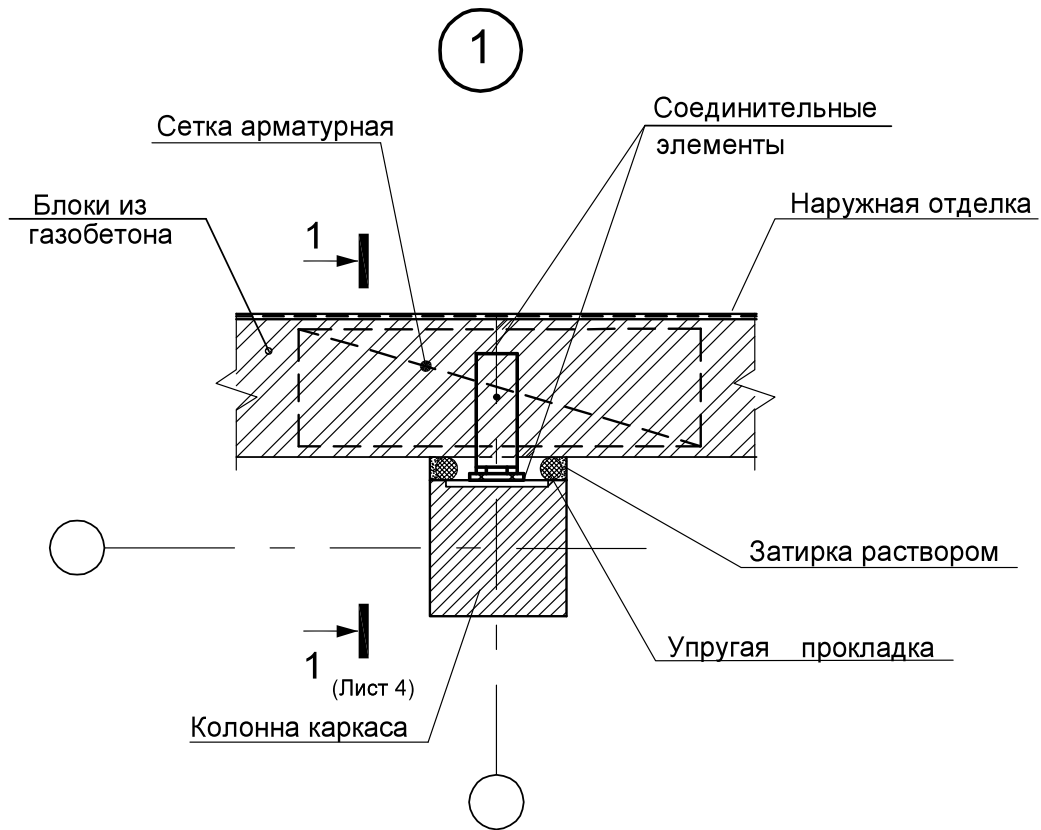


1 - 1



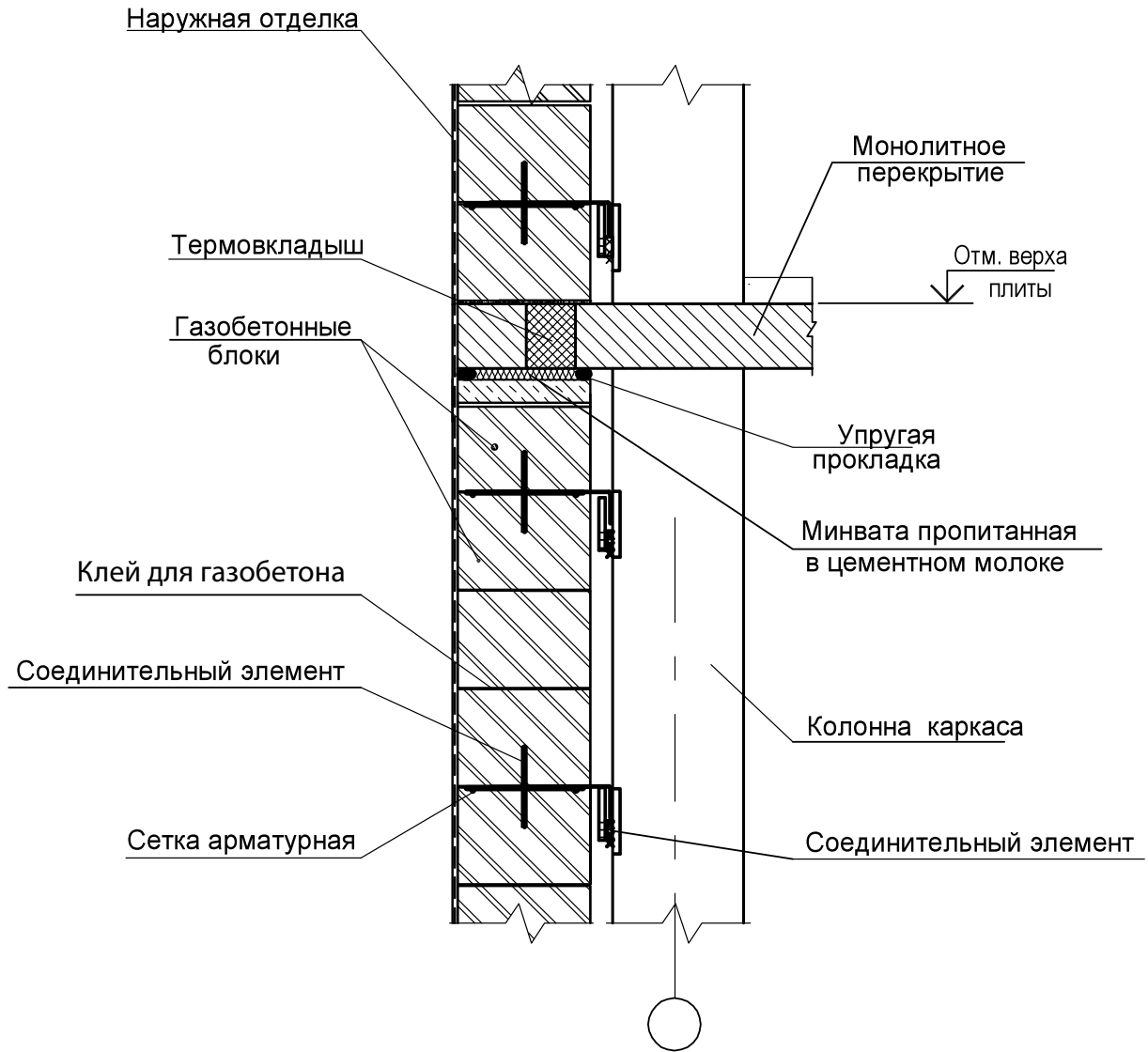
Узлы для сейсмических  
районов

лист  
2



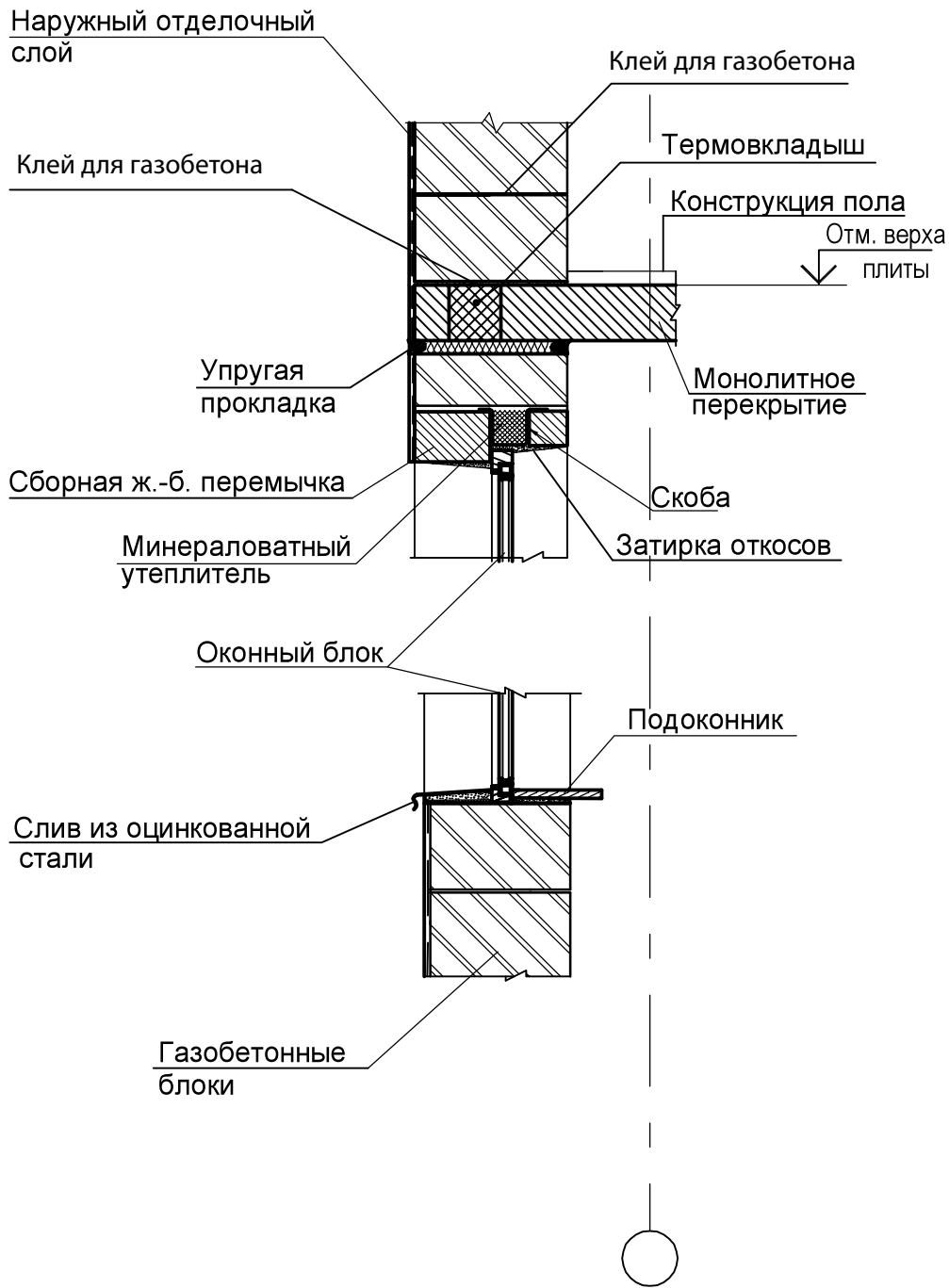
Узлы для сейсмических районов	лист
	3

1 - 1



Узлы для сейсмических районов	лист
	4

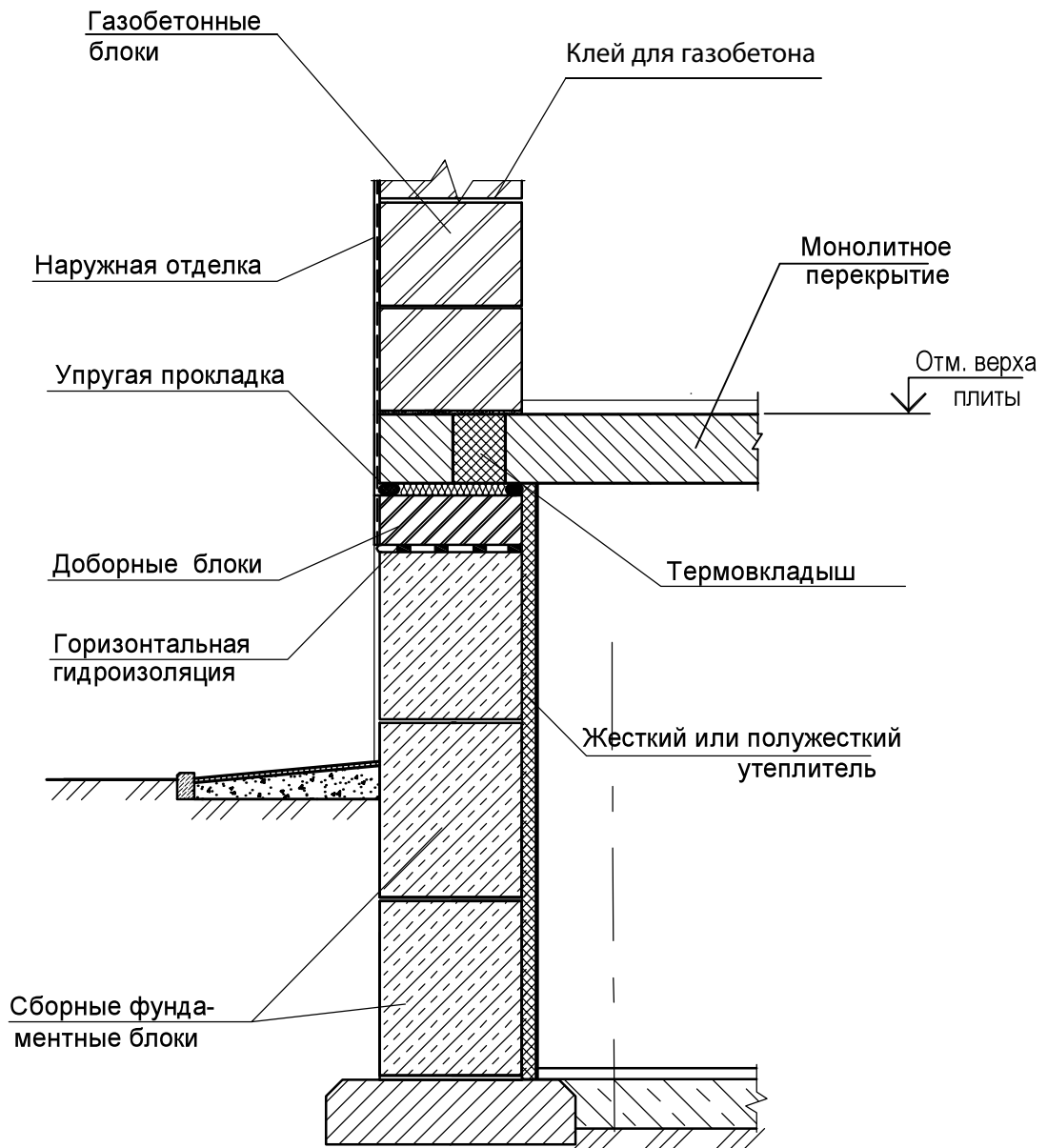
3



Узлы для сейсмических районов	лист
	5

4

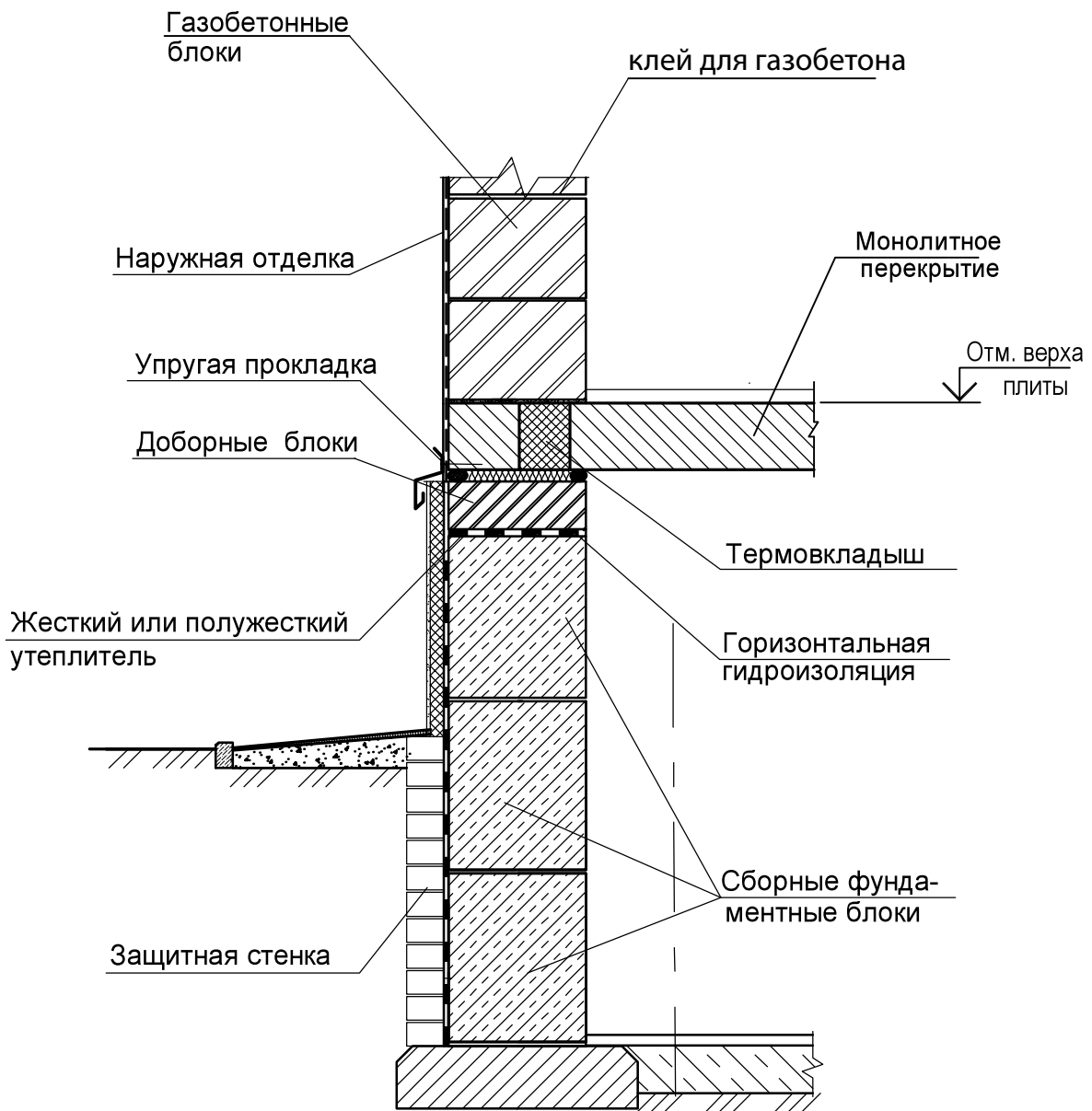
(утеплитель внутри помещения)



Узлы для сейсмических районов	лист
	6



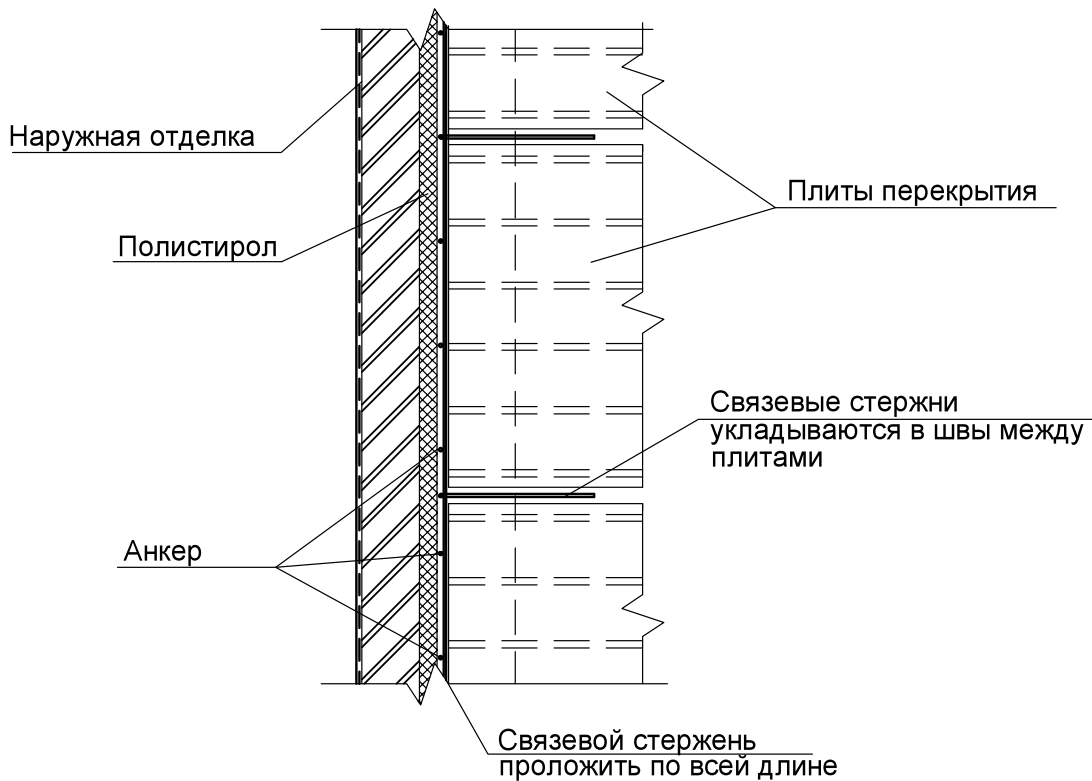
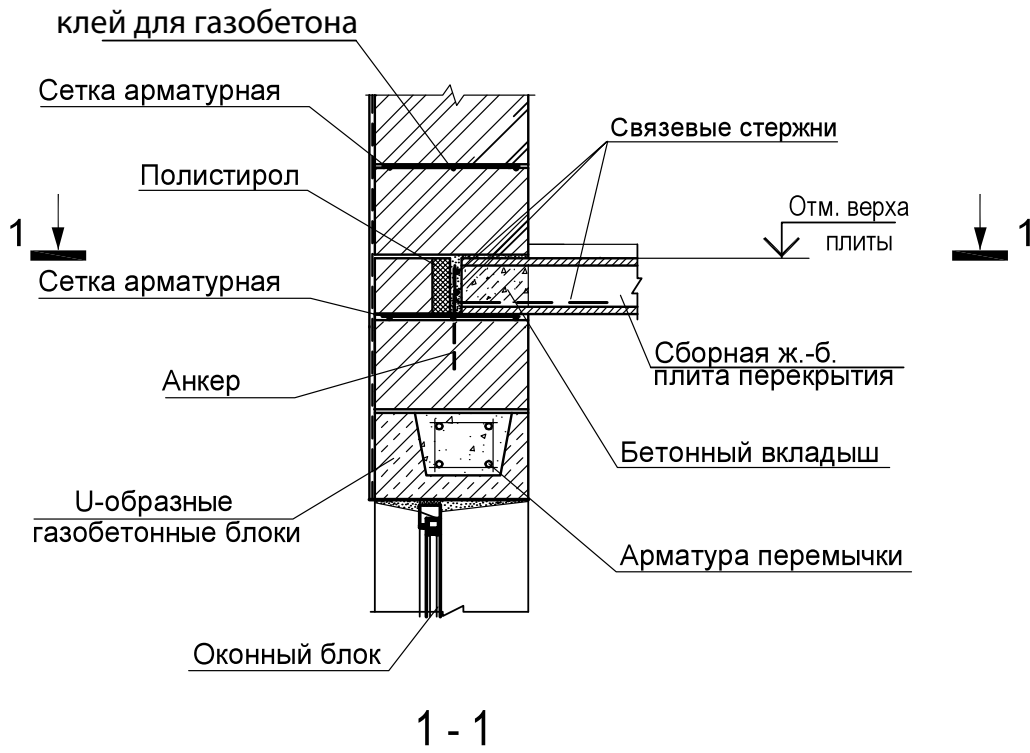
5



Узлы для сейсмических районов	лист
	7

6

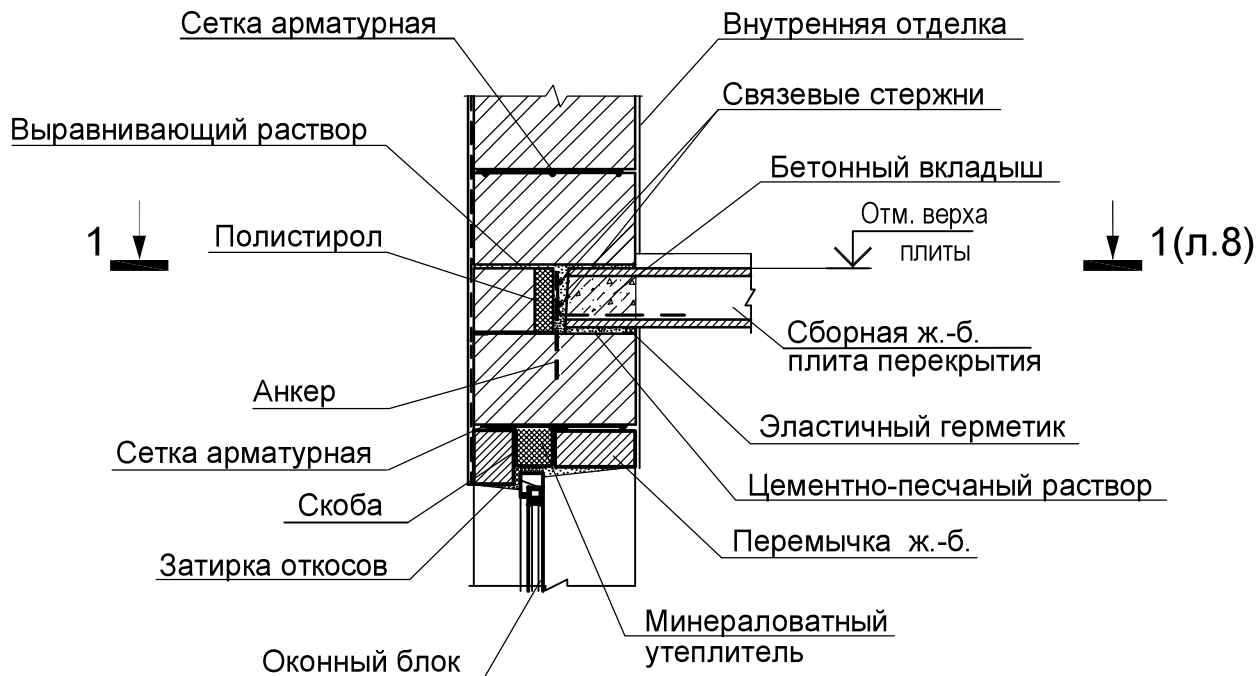
(Перемычка из U-образных блоков)



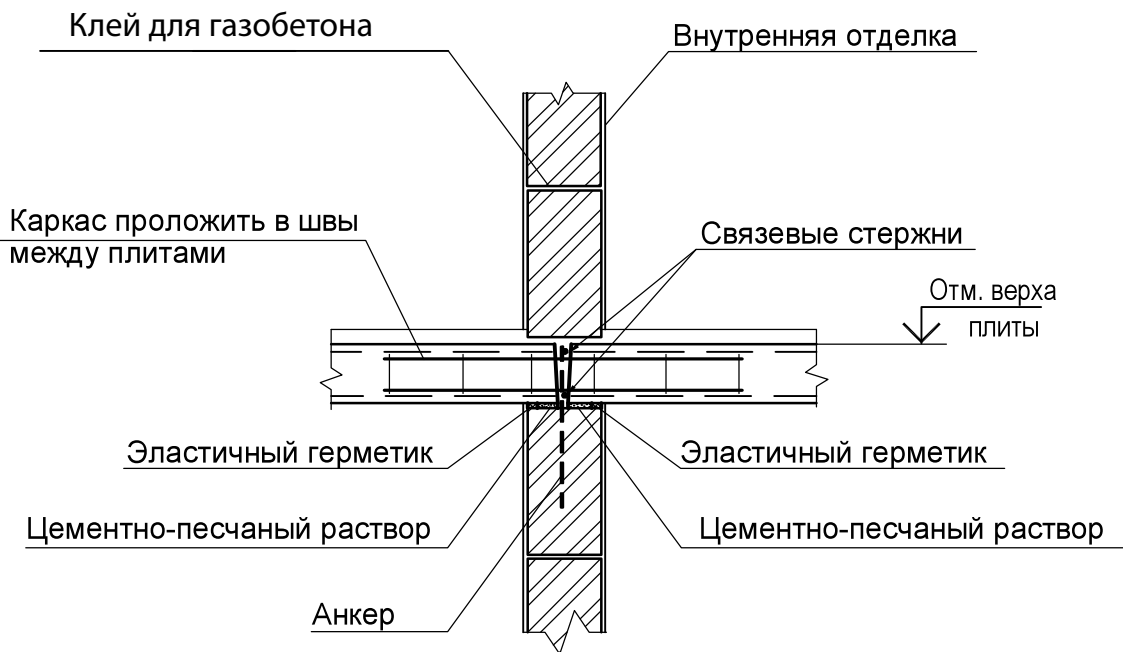
Узлы для сейсмических районов	лист
	8

7

(Железобетонная перемычка)

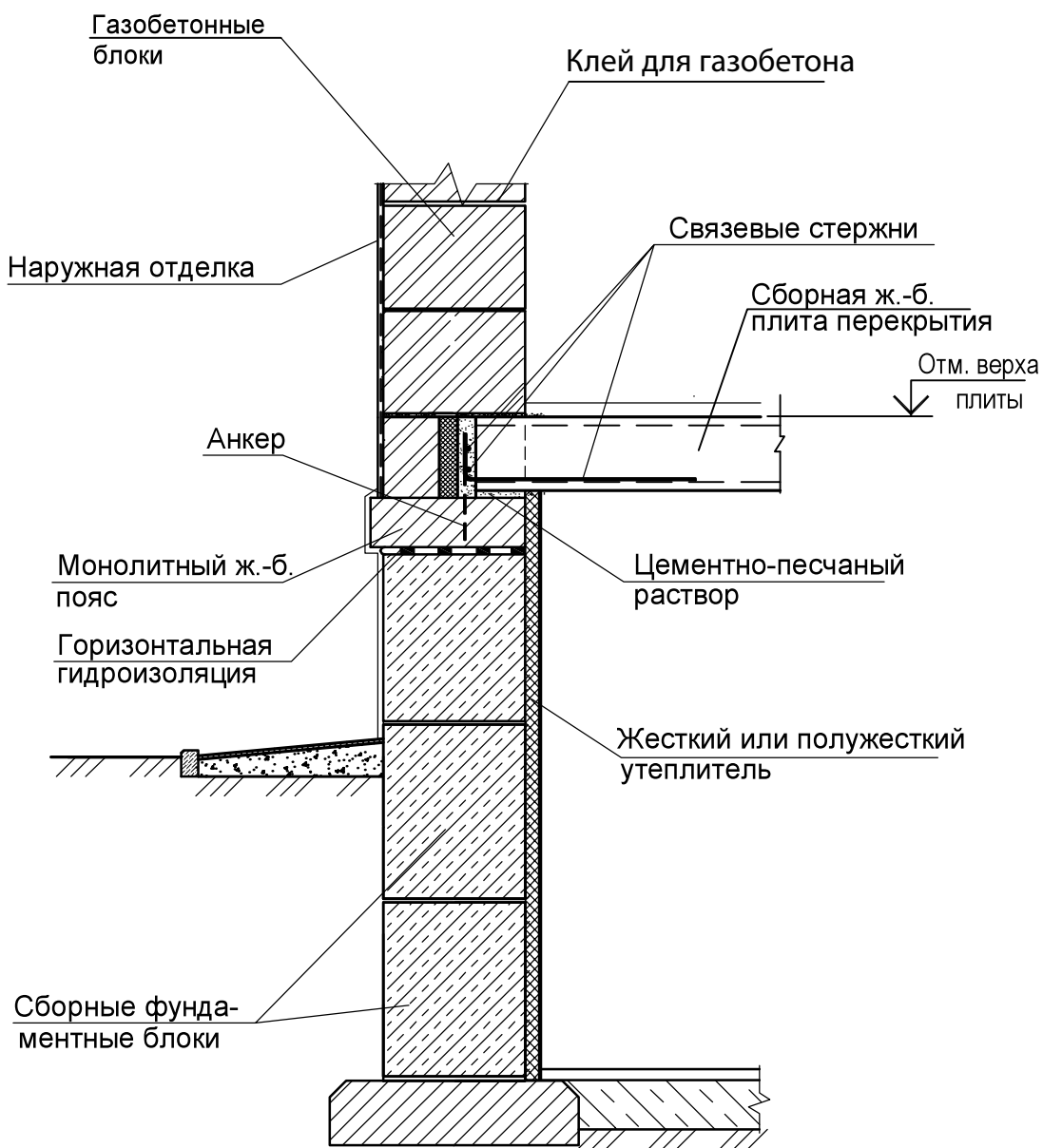


8



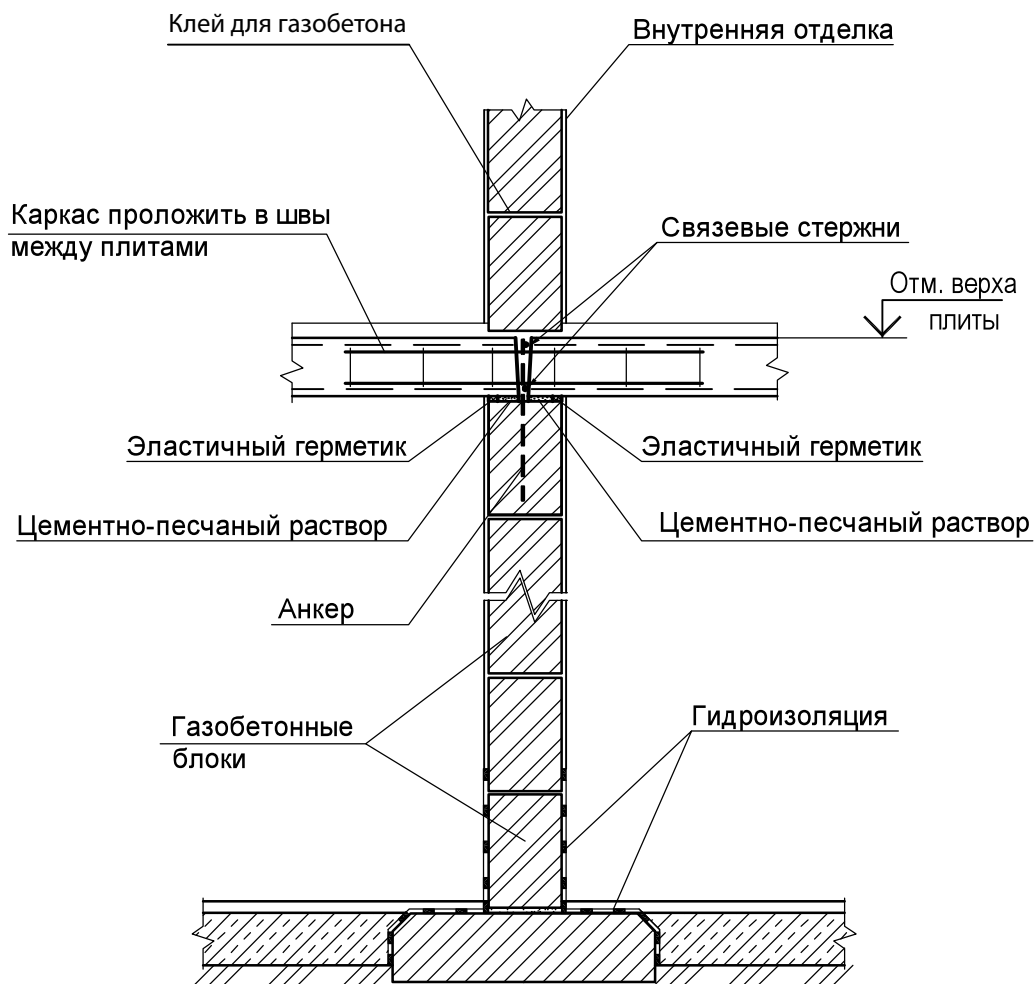
Узлы для сейсмических районов	лист
	9

9



Узлы для сейсмических районов	лист
	10

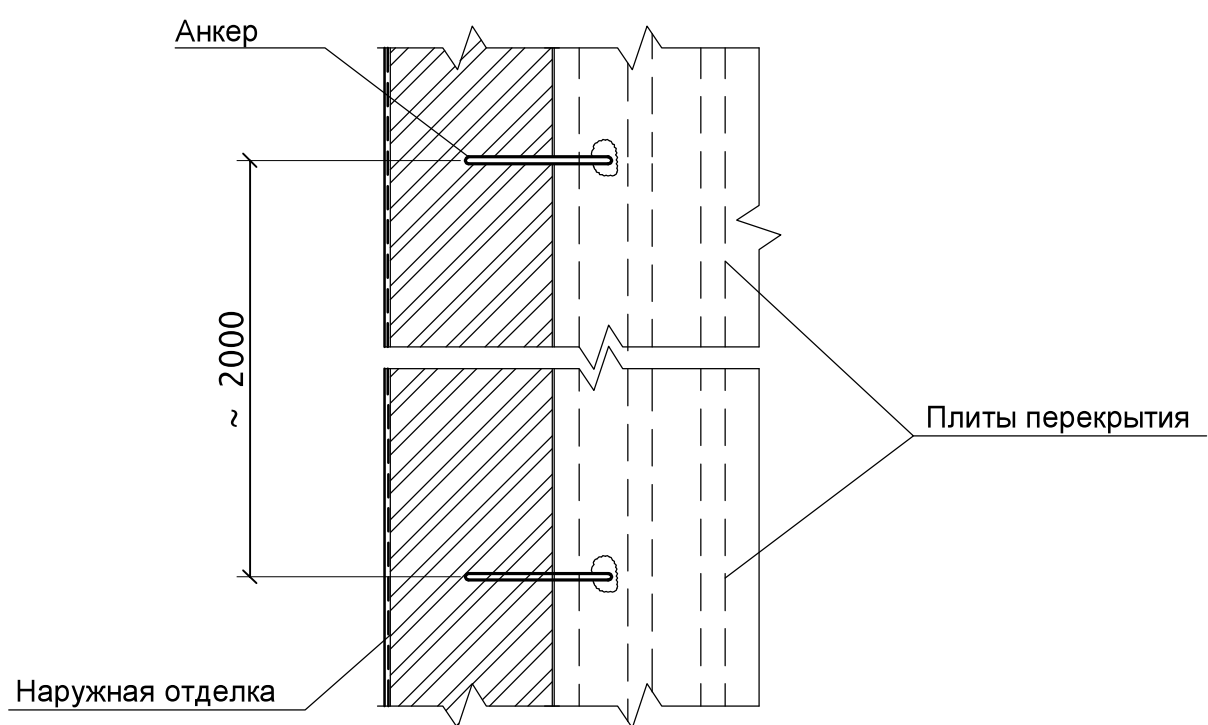
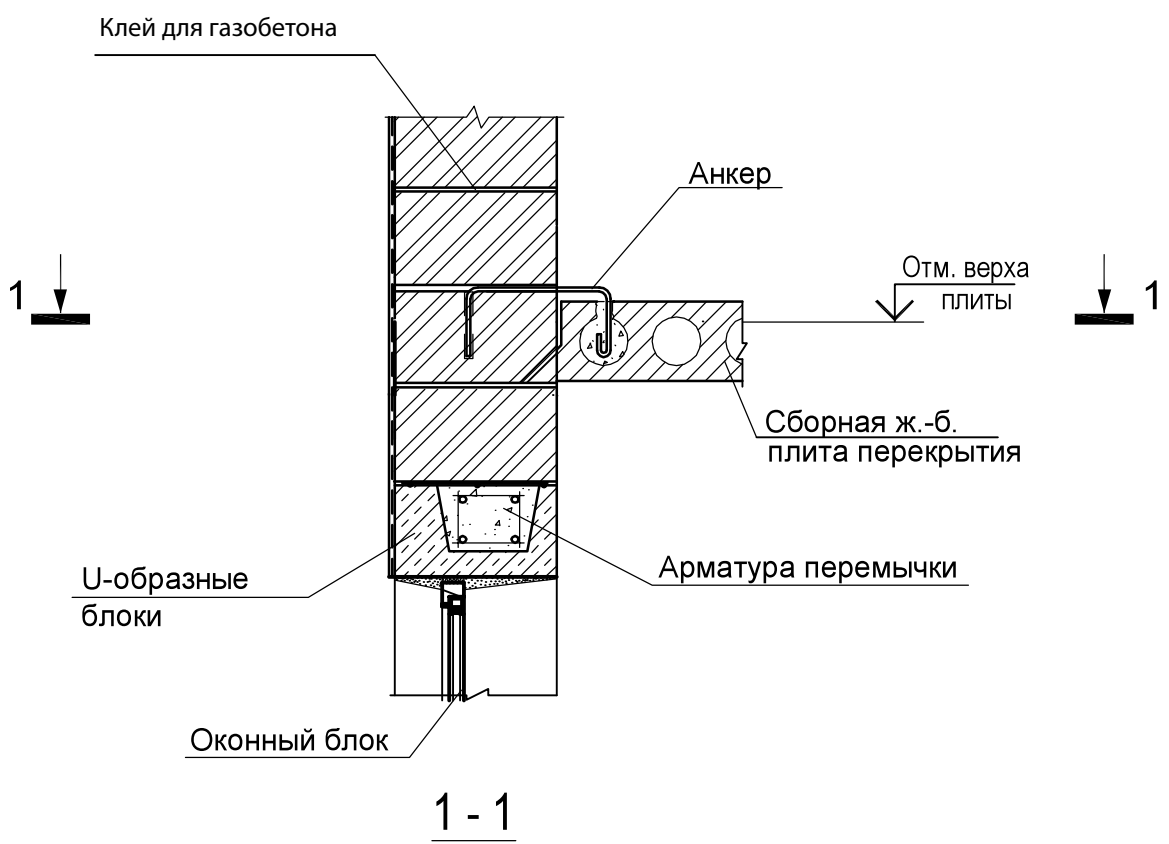
10



Узлы для сейсмических районов

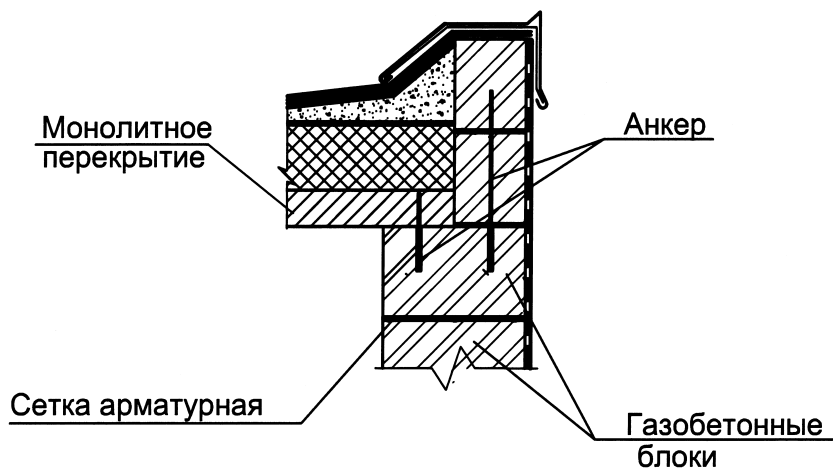
лист  
11

11

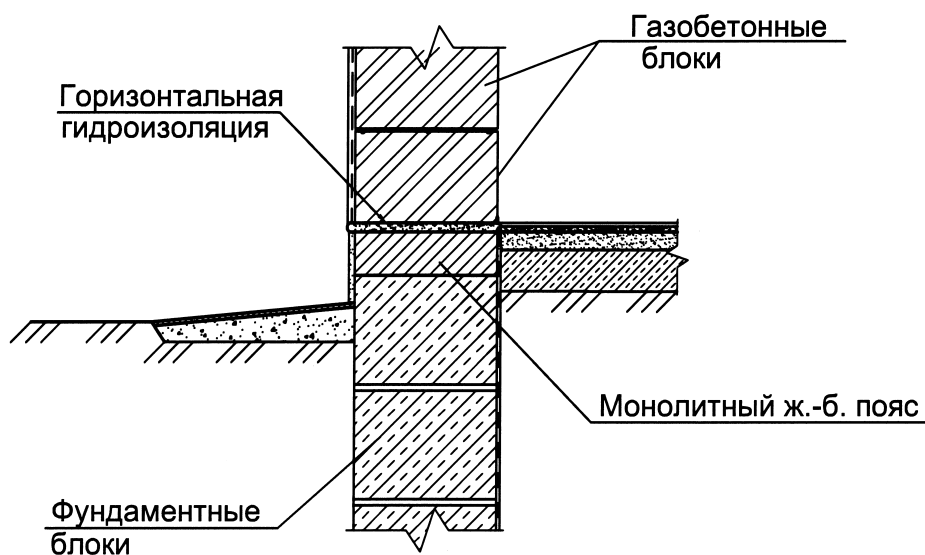


Узлы для сейсмических районов	лист
	12

## Деталь устройства плоской кровли с парапетом из газобетонных блоков



## Деталь устройства цоколя для полов по грунту



Узлы для сейсмических  
районов

лист  
13

